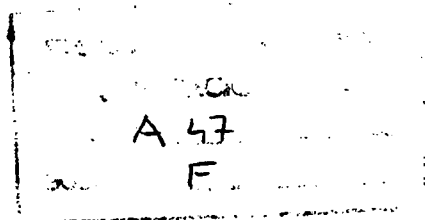


194673

175723



175723

M O D E L O D E U T I L I D A D

a favor de

D. ENRIQUE BERNAT FONTLLADOSA, de nacionalidad española, residente en Barcelona, calle de Paris nº 184-4º, por: "EXPOSITOR PARA ARTICULOS DE CONFITERIA, PASTELERIA Y SIMILARES"

Memoria Descriptiva

5 El Modelo de Utilidad a que corresponde esta memoria descriptiva, se refiere a un envase expositor para la exhibición de artículos de confitería, pastelería y similares, que comprende una caja armable de material adecuado, de forma geométrica irregular, cuya principal característica está constituida por el hecho de haberse practicado en sus vértices laterales unas aperturas o hendidos triangulares, que en la realización que a modo de ejemplo se representa, aparecen dos en cada vértice del exhibidor, pero pueden ser tantos como



10 se deseen, conformados el uno opuesto al otro, para darle una mayor caracterización e individualidad.

15 Otra característica muy importante de este expositor, es la de presentar en la parte superior unas pestañas, que dobladas sobre si mismas, dan consistencia al exhibidor, a la par que al estar dobladas por debajo y por dentro de la parte superior del envase permiten y facilitan una cavidad, susceptible de depositarse en la misma una gran serie de productos de índole y configuración variadísima, según se desee.

20 De acuerdo con lo expuesto, el expositor constituye una caja de forma prismática rectangular que una vez armada por unión de todas sus pestañas previstas como prolongación de las aristas de superposición, permanece cerrada y posibilitada para ser expuesta en su parte superior una disposición exhibidora que permite contemplar el contenido desde el exterior y, desde cualquier punto en que se la examine, el producto expuesto.

25 Para este objeto se solicita el correspondiente privilegio de Modelo de Utilidad, que asegure al peticionario el derecho de explotación en todo y en exclusiva, de conformidad en todo con lo que se reconoce en el artículo 171 del vigente estatuto de la Propiedad Industrial.

30 La descripción será ilustrada con una hoja de dibujos en la que se ha representado un ejemplo de ejecución preferido, que no tiene caracter limitativo alguno, toda vez que

194873

175725

- 3 -



35            será posible introducir en el mismo aquellas modificaciones de detalle que no alteren fundamentalmente su propia esencialidad característica.

En el dibujo:

40            Figura 1, muestra una vista en perspectiva y de conjunto del exhibidor,

Figura 2, es el propio exhibidor en sección por su parte central en vista frontal.

45            Figura 3, es una vista del envase desplegado totalmente en el que se pueden apreciar todos sus pormenores y así mismo las pestañas que sobresalen y conforman su parte superior, para el fin de exhibición para el que ha sido creado.

50            Haciendo constante referencia a lo representado en los dibujos, el nuevo expositor -1-, es de sección prismática rectangular armada por todas las solapas -2-, que se disponen como prolongación de sus lados superiores, dispuestas en disposición de cierre y refuerzo.

55            Estas solapas -2-, tienen como objeto fortalecer el conjunto del exhibidor, a la par que, dobladas sobre sí mismas y apoyadas en los hendidos practicados en los vertices del exhibidor, dan lugar a un vacío o contenedor destinado a contener los productos en exhibición.

En cada uno de los lados se han practicado unos hendidos -3-, cortando la base del triángulo que los forma y conformando sus lados de forma que sean susceptibles de doblarse



60 hacia el interior del conjunto.

El conjunto en sí aparece integrado por dos láminas de material adecuado, dispuestas de tal forma que al darles la configuración geométrica prismática, en su centro y a manera de vértebra y con objeto de fortalecer y dar consistencia al conjunto soportan indistintamente mitad a mitad el mismo -4-.

65 Descrito ya con gran detalle el objeto al que concierne la solicitud, debe hacerse constar que en su realización práctica, será posible introducir todas aquellas variaciones de detalle que no alteren sus características esenciales, comprendiendo cambios de forma y de materia, dimensiones, proporciones y en general todas las accesorias y secundarias que deben quedar comprendidas en la protección que se recaba.

75 R E I V I N D I C A C I O N E S  
=====

1).- Expositor para artículos de confitería, pastelería y similares, caracterizado por estar constituido por una caja de sección prismática, que comprende una caja armable de material adecuado, de forma geométrica irregular, cuya principal característica está constituida por el hecho de haberse practicado en sus vértices laterales unas aperturas o hendididos triangulares.

80



85

2).- Expositor, según la reivindicación anterior, caracterizado porque los hendidos o aperturas triangulares practicados en sus vértices, pueden ser en número variable, estando enfrentados entre sí, de forma que los vertices del ángulo agudo, parten sensiblemente del mismo punto.

90

3).- Expositor, según las reivindicaciones anteriores, caracterizado porque en la parte superior del conjunto se han dispuesto unas pestañas, susceptibles de ser dobladas sobre si mismas y por debajo de la parte superior del conjunto de forma que facilitan una cavidad, destinada a la exposición del producto o productos que se deseen colocar en la misma.

95

4).- Expositor, según las reivindicaciones anteriores, caracterizado por el hecho de que las solapas a la par que lo configuran y delimitan su principal función, dan consistencia al conjunto.

100

5).- Expositor, según las reivindicaciones anteriores, caracterizado por el hecho de que la configuración prismática determina igual constitución en la base en que se apoya que en la parte superior que exhibe, impidiendo que el producto contenido para su exhibición en la parte superior, desnivele el envase.

105

6).- "EXPOSITOR PARA ARTICULOS DE CONFITERIA, PASTE-

19-6-73

175723

- 6 -



LERIA Y SIMILARES"

Esta memoria consta de 6 hojas foliadas y mecánografiadas por un solo lado de sus caras.

Madrid, 28 de diciembre de 1971

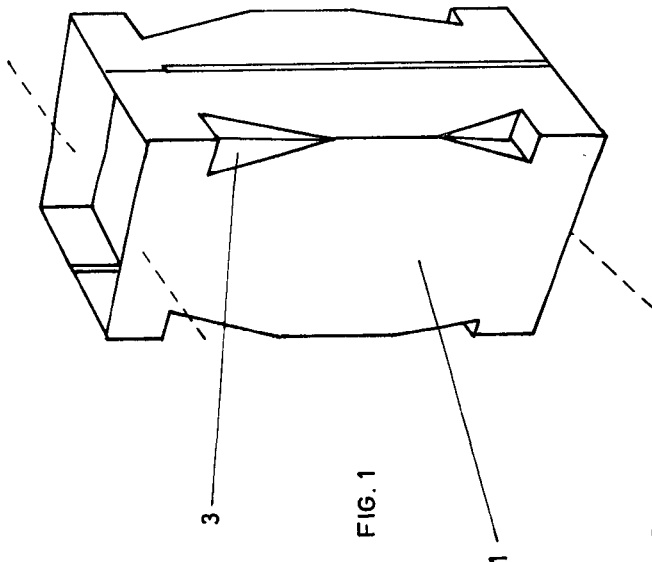


FIG. 1

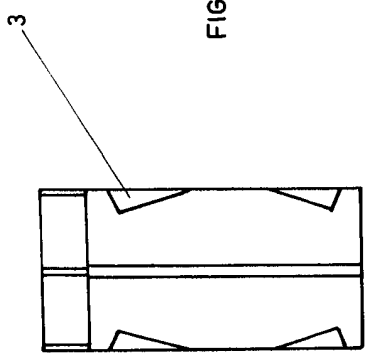


FIG. 2

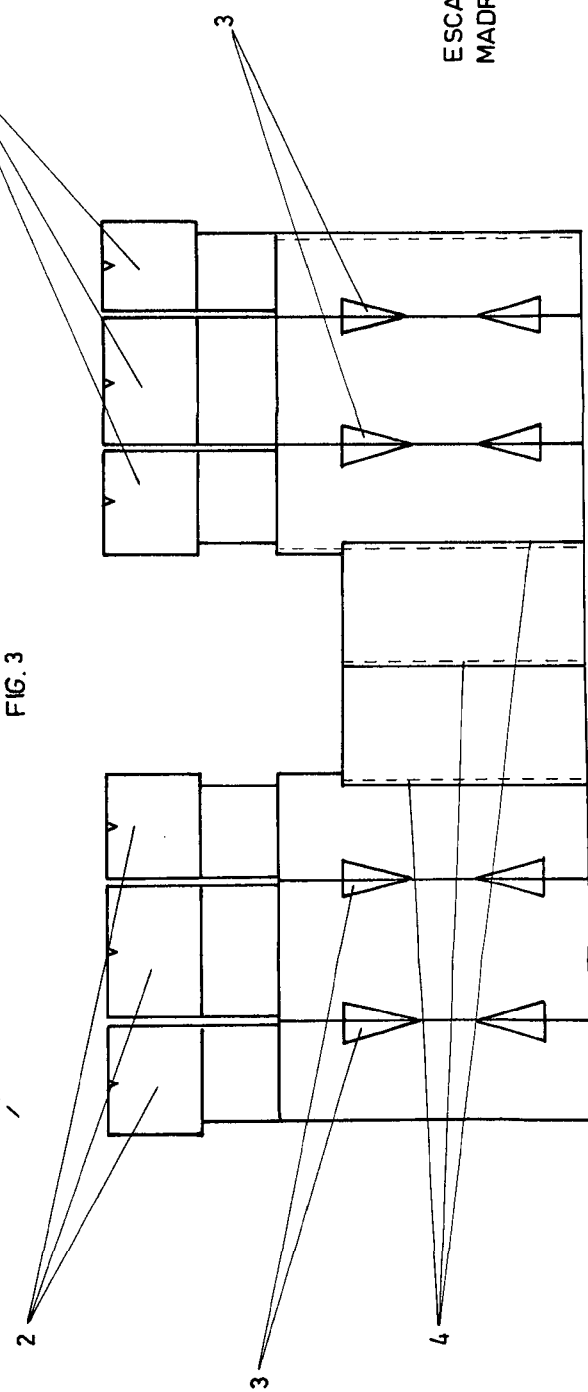


FIG. 3

ESCALA VARIABLE  
MADRID, 28-DICIEMBRE - 1971

1.2