

175722



1974

SECCION TECNICA
CLASIFICACION I.P.C.
CLASE <u>Deb</u>
SUBCLASE <u>E</u>

M O D E L O
D E
U T I L I D A D

por "TENDEDERO PERFECCIONADO", a favor de Don ENRIQUE PASTOR MONTOLIU, de nacionalidad española, con domicilio en BARCELONA, calle Bafarull, nº 47.

= . =

MEMORIA DESCRIPTIVA

El presente modelo de utilidad, se refiere a un tendedero perfeccionado.

5. En líneas generales, el modelo en cuestión consta en esencia de un tendedero, el cual se halla dotado de unas peculiaridades que lo hacen ventajoso ante la práctica con respecto a otras realizaciones conocidas para fines análogos.

10. Mas concretamente, en el citado invento, objeto del presente modelo, se ha ideado un tendedero, integrado en esencia por unas barras de sección regular y posición operativa vertical, las cuales están unidas entre sí dos a dos por medio de unos travesaños equidistantes uno de otros, cuyos extremos insertan en las respectivas barras quedando fijadas a

9:10:73

- 2 -

175722



las mismas, las cuales conforman en sus partes extremas inferiores las patas de apoyo al firme.

5. Una vez emparejadas de la forma indicada varias de las citadas barras, cada pareja formada va unida a otra por medio de unas bisagras y estas dos a un tercero del mismo modo; constituyéndose un conjunto único a modo de biombo, o sea, con facilidad de plegado, y operativamente constituido de modo que cada travesaño conforme un elemento soporte apto para que en el mismo se pueda colgar ropa la cual se pretende secar.
10. Constituye una de las características mas sobresalientes del modelo, la de hallarse alojadas en el interior de las barras y travesaños, unas resistencias que conectadas a un enchufe, prestan el calor necesario para acelerar el secado.
15. Con el fin de facilitar la explicación, se acompaña a la presente memoria descriptiva de una lámina de dibujo en la que se ha representado un caso de realización que se cita a título de ejemplo.
20. La figura única presenta una vista en perspectiva del modelo, pudiéndose apreciar en su realización, unas barras -1- de posición operativa vertical, las cuales están unidas de forma emparejada por los travesaños -2-, y a su vez cada pareja se halla unida por las bisagras -3-, constituyéndose un conjunto a modo de biombo, o sea, plegable. Los travesaños -2- son aptos para fijar a los mismos de la forma usual, la ropa que se pretende secar.
25. El modelo, dentro de su realización, puede ser llevado a la práctica en otras formas de realización, que difieran en detalle de la indicada a título de ejemplo en la des-
- 30.



1971

- 3 -

cripción, y a las cuales alcanzará igualmente la protección que se recaba. Podrá, pues, construirse en cualquier forma y tamaño, con los materiales mas adecuados, por quedar todo ello comprendido en el espíritu de las reivindicaciones.

5.

= . =

N O T A

10. Descrito el objeto y utilidad de la presente invención, lo que se declara como nuevo y no divulgado en España, comprende las siguientes reivindicaciones:

15. 1ª.- Tendadero perfeccionado, caracterizado esencialmente por el hecho de comprender: unas barras de sección regular y posición operativa vertical; unos travesaños soporte, y unas bisagras, porque dichas barras van unidas de forma emparejada por medio de los travesaños citados, los cuales equidistan unos de otros, y porque cada pareja de barras van unidas a su vez por medio de unas bisagras constituyendo un conjunto a modo de biombo, y además porque los travesaños se encuentran operativamente conformados para fijar en los mismos

20. la ropa que se pretende secar por encontrarse en el interior de las barras y travesaños unas resistencias eléctricas que conectada a un suministro de energía eléctrica, prestan el calor necesario para acelerar el secado de la ropa.

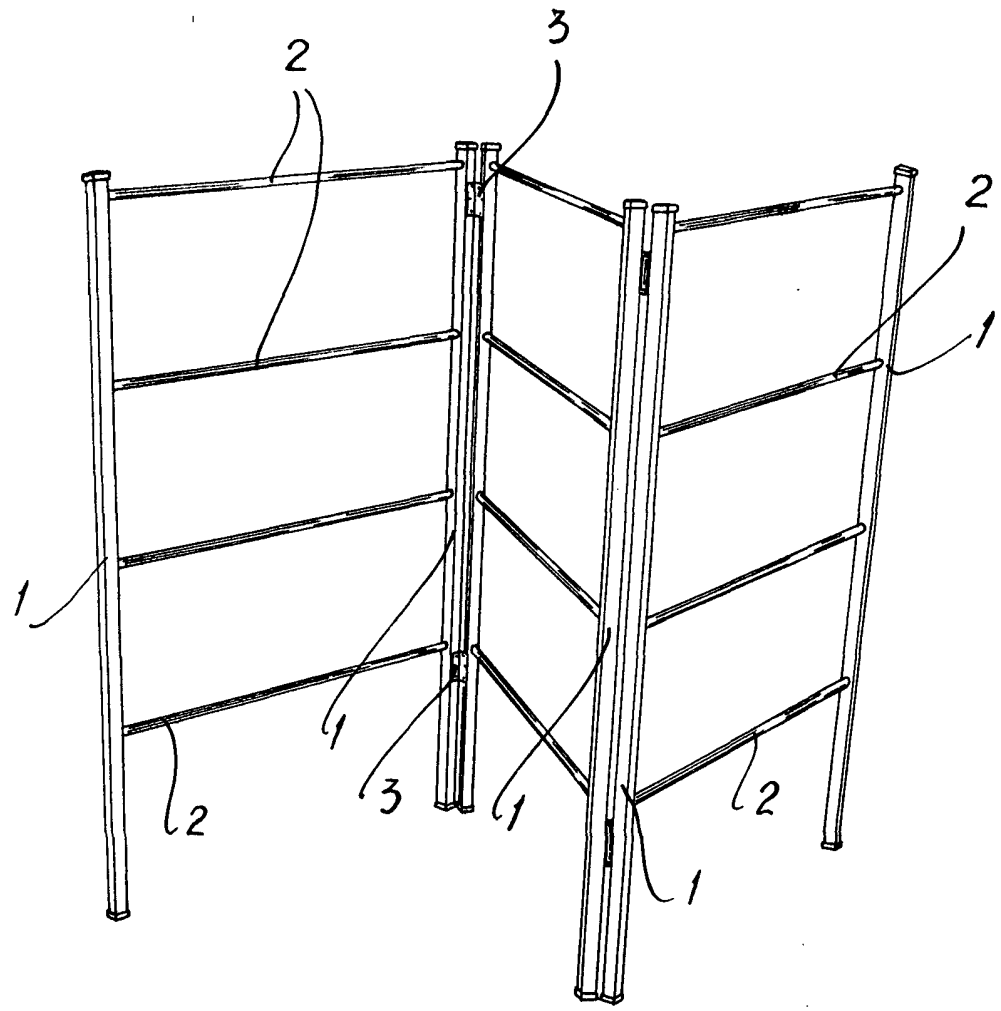
2ª.- Tendadero perfeccionado.

25. Según se describe y reivindica en la presente memoria descriptiva que consta de tres hojas foliadas y escritas a máquina por una sola de sus caras, acompañadas de los dibujos reglamentarios.

Madrid, a 28 DIC. 1971

p. a.

JAMBERN



Madrid, a
p.a.
JANU 12 1911