

175646



SECCION TECNICA
CLASIFICACION I. P. C.
CLASE A 01
SUBCLASE K

Número 175.646

MEMORIA DESCRIPTIVA

correspondiente a la solicitud de concesión de un...

MODELO DE UTILIDAD

SOLICITANTE: D. ANTONIO CANALEJO ANDALUZ

RESIDENCIA: MADRID (7) - C/ Canarias, 24

ENUNCIADO: "HORMIGUERO ARTIFICIAL"

Prioridad: Patente n.º del

100573



175646

1

El Estatuto vigente sobre Propiedad Industrial, de 26 de Julio de 1929, en su texto refundido publicado el 30 de Abril de 1930, establece los caracteres de patentabilidad de las invenciones de tipo industrial que tienen por objeto obtener ventajas sobre lo ya conocido, admitiendo por consiguiente como patentables, las nuevas máquinas, aparatos, instrumentos, procesos de fabricación, etc. La amplitud de conceptos previstos como patentables, ha llevado al legislador a aclarar (Artº. 46) que la enumeración contenida en dicho cuerpo legal es puramente enunciativa y no limitativa, haciéndola extensiva incluso a los descubrimientos de tipo científico (Artº. 47).

5

10

15

20

25

20

25

30

25

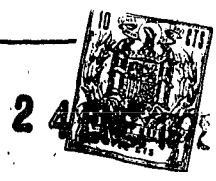
30

El Decreto de 26 de Diciembre de 1947, recogiendo la Orden de 18 de Noviembre de 1935, confirma el criterio legal de que también serán patentables los instrumentos, objetos, o partes de los mismos, que aporten a la función a que son destinados, un beneficio o efecto nuevo, y en definitiva que constituyan una mejora sustancial sobre lo anteriormente conocido.

Pues bien, a tenor de lo expuesto, y en base al articulado que recoge los conceptos expresados, debe considerarse, que la invención a que se refiere la presente memoria, constituye una novedad industrial, con características y ventajas que la hacen merecedora del privilegio de explotación exclusiva que por ella se solicita, premiando así los méritos de quien aporta a la industria del país una mejora efectiva y precisamente comprendida entre las enunciadas por la Ley como patentables. (Arts. 46 y 47 en relación con el 171, en su nueva redacción afectada por la Orden de 18 de Noviembre de 1.935).

120573

170640



1

La invención, según se expresa en el enunciado de esta Memoria descriptiva, se refiere a un hormiguero artificial con cuyo concurso pueden cultivarse distintas especies, manteniéndolas en observación para su estudio o para fines didácticos. Constituye por tanto un objeto que resulta de aplicación no solamente para personas adultas aficionadas al tema, sino para niños, a quienes se les puede suministrar casi en calidad de un juguete con el que, casi sin querer, y guiados por su curiosidad y lo interesante del experimento pueden aprender gran cantidad de cosas sobre los insectos.

5

10

15
20
25
30

Este tipo de hormigueros, que no es nuevo en su concepción general, ya que en tomólogos y aficionados de todo el mundo lo vienen construyendo desde hace mucho tiempo por sus propios medios, si es original en sus características estructurales concretas, que permiten montarlo con suma facilidad, incluso por manos completamente inexpertas, así como desmontarlo llegado el caso (pérdida de una colonia por cualquier tipo de causas) limpiarlo completamente y volverlo a instalar, etc. También permite su mantenimiento en óptimas condiciones de comodidad y limpieza, siendo por ello extremadamente adecuado para tenerlo instalado en un domicilio particular.

25

30

Fundamentalmente, y siguiendo la tónica general en este tipo de dispositivos, el hormiguero que se propone se constituye mediante dos láminas de naturaleza transparente que son mantenidas muy próximas entre sí y selladas por toda su periferia, de manera que den lugar la formación de un receptáculo sustancialmente aplanado que, al ser llenado de arena obligue a las hormigas que posteriormente se le suministre

12473

- 4 -
175646



1

5

10

15

20

25

30

a practicar su nidal por mediación de galerías que, obligadamente, y como consecuencia de la escasa separación entre las dos láminas transparentes, limiten con éstas por ambos lados, de manera que su interior sea visible desde el exterior a través de las mencionadas láminas transparentes.

La novedad del hormiguero que se propone esta precisamente en la forma en la que se ha previsto que las láminas transparentes sean selladas por su periferia y mantenidas juntas, con la colaboración de un marco de características especiales, y en la provisión de un tabique interior intermedio, que facilita el acondicionamiento del receptáculo para formar un habitat para los insectos, así como en el establecimiento de tapas desmontables que permiten sin deshacer el hormiguero el suministro de todas aquellas cosas que sean precisas para su mantenimiento diario.

El marco se encuentra estructurado de tal forma que permita el desmontaje de las láminas transparentes, cuando sea necesario desarmar el hormiguero, y en una forma preferente de ejecución está dotado de patas de sustentación que sirvan para mantenerlo sin la colaboración de una ayuda ajena, en posición erecta.

Para la mejor comprensión de las características del hormiguero artificial que se propone se acompaña por la presente Memoria un juego de dibujos en cuyas diferentes figuras aparece reflejado lo siguiente:

La figura 1 representa una vista en alzado frontal de un hormiguero ejecutado de acuerdo con el invento, estando levantada una cierta extensión del marco que es desmontable y habiéndose representado con un nidal construido en su interior a efectos de una mejor ilustración.



175646

1

La figura 2, representa una vista en alzado lateral del mismo hormiguero.

5

La figura 3 muestra una sección vertical del hormiguero, tomada por el plano que se indica con A-B en la figura 1.

10

La figura 4 representa una sección transversal, tomada por la línea C-D que se indica en la figura 1.

Finalmente la figura 5 representa una sección vertical esquemática del dispositivo, dada por la línea E-F que se indica en la figura 3.

15

Fundamentalmente, como puede observarse en la figura 1, el hormiguero que se propone aparece constituido mediante un marco 1, elaborado a base de una moldura que por presentar internamente dos acanaladuras paralelas de sección en U, es capaz de recibir los bordes de las dos láminas de material transparente 2, de manera que las mantenga paralelas y muy próximas entre si.

20

De las cuatro molduras que colaboran en la formación del marco, aquellas que quedan colocadas en situación lateral (vease la figura 5) tienen realizada, aproximadamente a la mitad de su extensión una entalladura horizontal, localizada entre los canales en U que comportan, donde pueden quedar recibidos los extremos del tabique intermedio 3, que divide al receptáculo, según se observa mas particularmente en cualquiera de las figuras 1 y 3, en dos cámaras independientes 11 y 10. Otra de las molduras que forman el marco, concretamente la que queda situada en la parte superior (referenciada con el número 6), es desmontable, a efectos de que mediante su desplazamiento pueda realizarse la extracción de las láminas de material transparente 2, o su instalación, según que

25

30

12:37:33

175646



1 la operación a realizar sea el desarmado o el armado del hormiguero.

5 Tanto la moldura superior 6, como la inferior (la que está colocada en oposición a la 6) presentan sendos orificios (7 y 15), donde quedan instaladas sendas tapas (8 y 12), respectivamente, de las que la correspondiente a la moldura superior 6 presenta orificios 9 que sirven para la aireación y ventilación de la cavidad interior del receptáculo.

10 Por supuesto en el tabique intermedio 3, hay practicado un orificio 4, que sirve durante el uso para la salida de los insectos del nidal, y que en la fase de preparación del hormiguero debe obstruirse con un algodón o cosa similar 5, a los efectos que mas adelante se van a describir.

15 La moldura inferior del marco puede ir dotada también, como anteriormente se expuso, con unas patas de sustentación 13, por cuya mediación pueda el conjunto mantenerse en una situación erecta, sin la colaboración y ayuda de agentes externos.

20 Como facilmente se comprende de las explicaciones que hasta el momento se han dado, el acondicionamiento de este hormiguero para convertirlo en un habitar para los insectos resulta muy sencilla.

25 Para ello, suponiéndolo ya enteramente montado y con un algodón o materia similar 5, obstruyendo el orificio 4 del tabique 3, se invierte el receptáculo, se retira la tapa 12 y se suministra arenas hasta que todo el compartimento 10 queda sustancialmente lleno.

30 Después de realizada esta operación y humedecida ligeramente la arena mediante la adición de una pequeña



1 cantidad de agua, se vuelve a colocar la tapa 12, se situa
el hormiguero en su posición normal de trabajo, y luego de
retirar el algodón o similar 5 que ha servido para evitar
que la arena pasara al compartimento 11, se deposita en
5 éste las hormigas que se pretendan cultivar.

Cerrado el marco mediante la adición de la moldu-
ra 6, los orificios 9 de la tapa 8 servirán para una airea-
ción permanente del nidal. La misma tapa 8 es la que, median-
te su desmontaje, permite suministrarle a las hormigas aque-
llas materias que se consideren idóneas para su alimentación
10 y mantenimiento en cada caso.

Si eventualmente fuera necesario desmontar el hor-
miguero, por haberse perdido por ejemplo la colonia que se
criaba y tener que limpiarlo para proceder a un nuevo culti-
vo, bastará con retirar la moltura 6, de manera que se permi-
ta la salida por deslizamiento de las láminas transparentes
2, que a su vez, dejan completamente accesible el tabique
interior intermedio 3.
15

El tabique intermedio 3 puede ser ligeramente
flexible, a efectos de facilitar su montaje entre las enta-
llas 14, previstas en las molduras laterales e incluso en
una forma de realización que no ha sido representada para
no complicar los dibujos, puede venir auxiliada en su labor
de separación por sendas proyecciones longitudinales, emer-
gentes de las caras internas de las láminas transparentes,
20 que en el montaje queden situadas por encima y adyacentemente
a sus cantos laterales.
25

No se considera necesario hacer mas extensa esta
descripción para que cualquier persona expera en la materia
30 comprenda perfectamente cual es la idea que se desea registrar



175640

BAD ORIGINAL

1
5
10
15
20
25
30

Hecha la descripción a que se refiere la memoria que antecede, es preciso insistir en que los detalles de realización de la idea expuesta, pueden variar, es decir, que pueden sufrir pequeñas alteraciones, basadas siempre en los principios fundamentales de la idea, que son en esencia los que quedan reflejados en los párrafos de la descripción hecha. En efecto, el Artículo 48 del Estatuto vigente sobre Propiedad Industrial, establece como no patentables, en su apartado tercero, "los cambios de forma, dimensiones, proporciones y materias de un objeto ya patentado" fijando así el criterio del legislador en el sentido de que patentada una idea que pueda dar lugar a una realidad práctica e industrializable, nadie podrá apoyarse en ella para, a pretexto de haber introducido ligeras modificaciones, presentarla como nueva y propia.

Este principio, en cuanto al alcance de la protección del objeto patentado se refiere, se halla confirmado por numerosas Sentencias del Tribunal Supremo, y entre ellas, como más terminantes, en las de fecha 16 de octubre de 1954, 23 de enero de 1959, 20 de marzo de 1964 y otras.

Establecido el concepto expresado, en cuanto a la amplitud que debe darse a la protección solicitada, se redacta a continuación la Nota de Reivindicaciones, de acuerdo con lo que se establece en el último párrafo del apartado tercero del Artículo 100 de la Ley, sintetizando así las novedades que se desean reivindicar:

NOTA DE REIVINDICACIONES

En resumen, el privilegio de explotación exclusiva que se solicita, recaerá sobre las reivindicaciones siguientes:



12-3-73

175646

1

1.- "HORMIGUERO ARTIFICIAL", que esencialmente se caracteriza por conformarse mediante una especie de marco a base de moldura capaz de recibir entre sus lados una pareja de placas de naturaleza transparente, muy próximas entre sí, que presentan un tabique que divide el espacio delimitado por tales placas, en dos partes superpuestas, comunicadas por un orificio obturable, con la particularidad de que uno de los lados del marco es desmontable e incorpora un orificio pasante provisto de la correspondiente tapa, que está dotada de orificios de aseo para el interior del hormiguero, que contendrá tierra en el semiespacio inferior de finido por el tabique de las placas transparentes, cuyo llenado se produce a través de otra tapa prevista en el lado del marco opuesto al desmontable.

5

10

15

2.- Se reivindica por último, como objeto sobre el que ha de recaer el Modelo de Utilidad que se solicita: "HORMIGUERO ARTIFICIAL".

20

Todo conforme queda descrito y reivindicado en la presente Memoria descriptiva que consta de diez páginas mecanografiadas y dibujos que se acompañan.

Madrid, 24 de diciembre de 1971

BERNARDO UNGRIA
P.P.

25

30

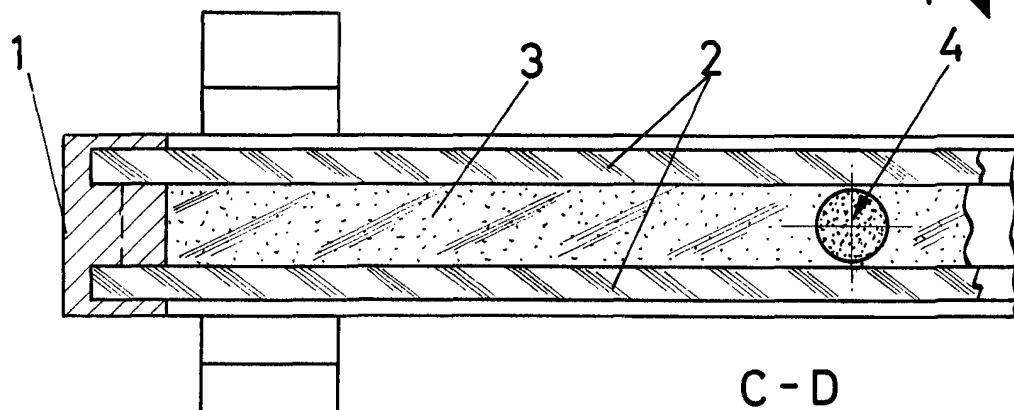
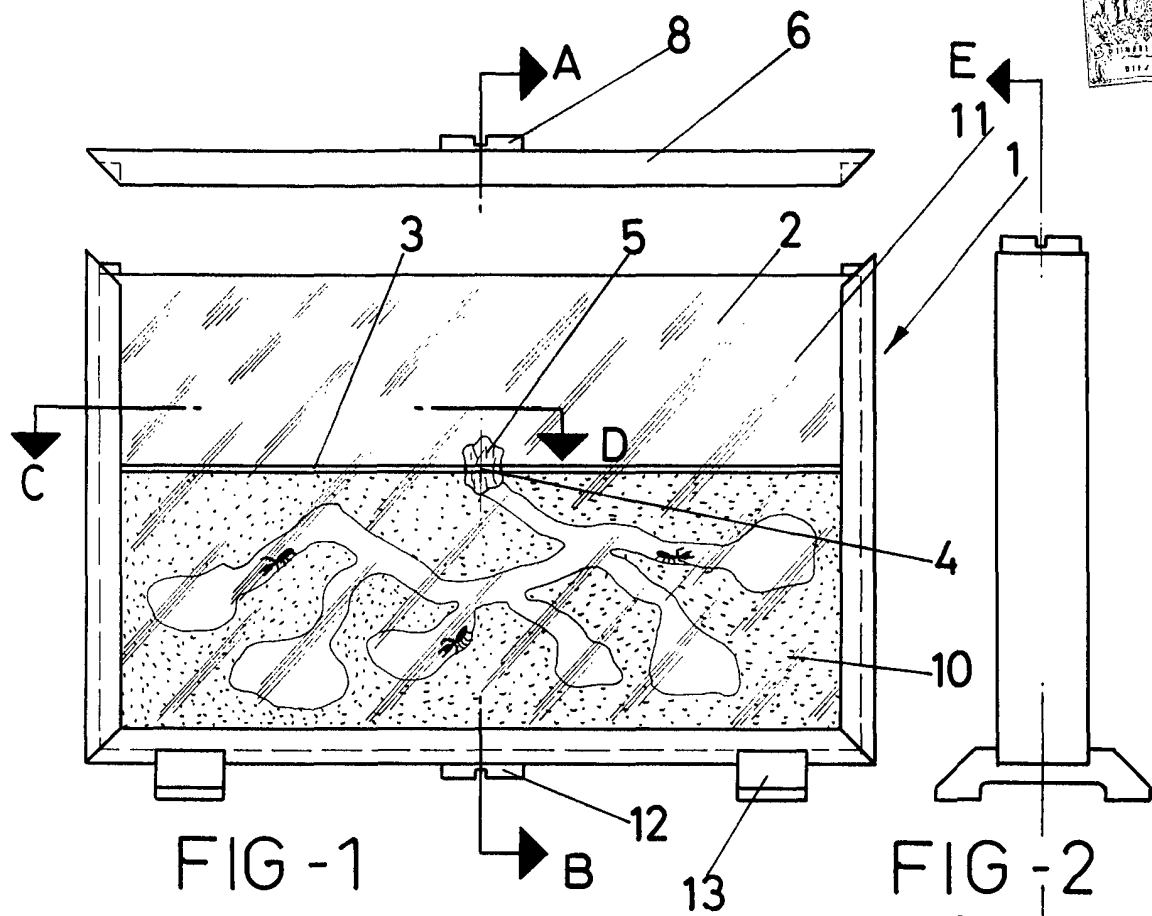
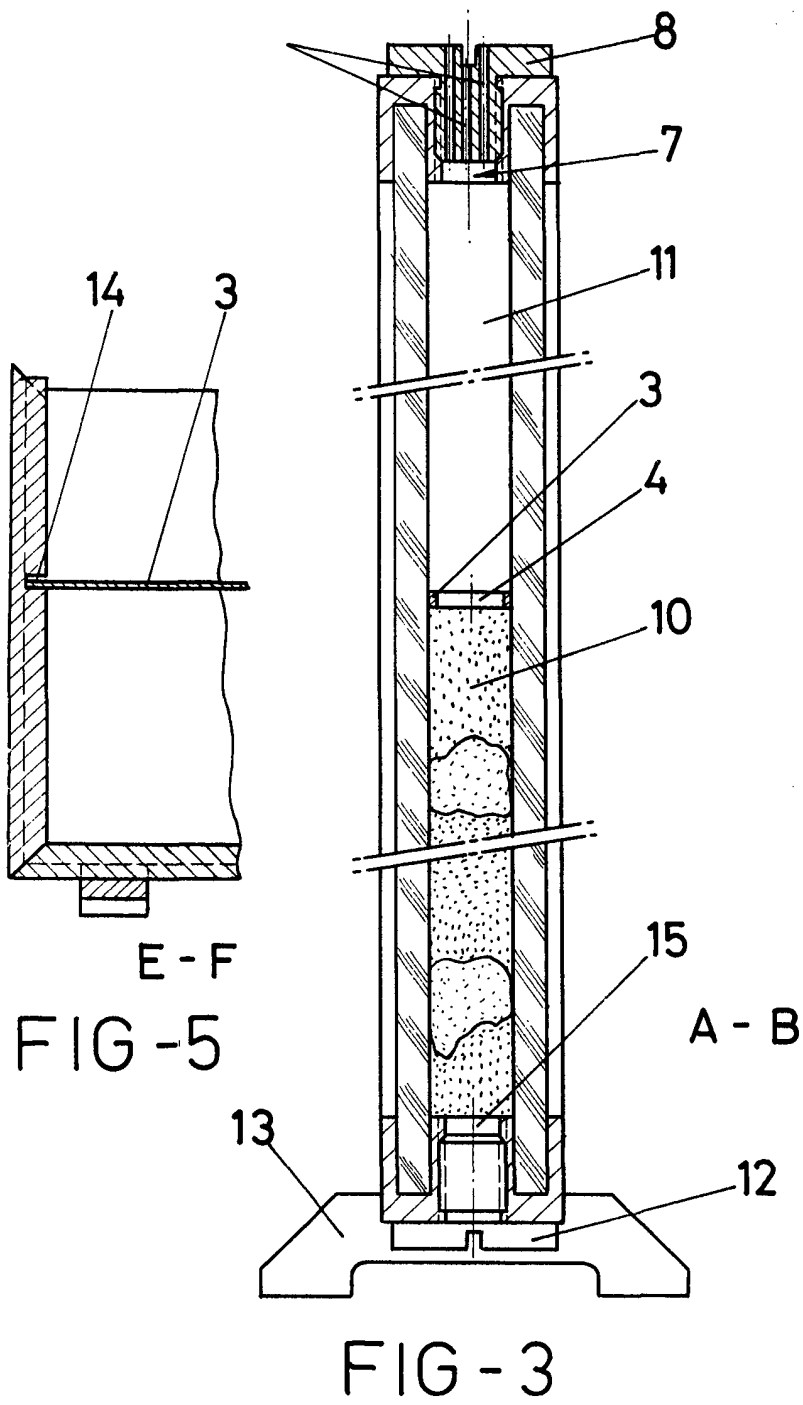


FIG - 4

ESCALA VARIABLE
Madrid, 24 de Diciembre de 1971
BERNARDO UNGRIA
p. p.



E - F
FIG - 5

FIG - 3

ESCALA VARIABLE

Madrid, 24 de Diciembre de 1971

BERNARDO UNGRIA

p. p.