

194673

175636



1971

Nº 175.636

SECRETARIA
DE ECONOMIA
CLASE A45 B65
SUBCLASE C D

MEMORIA DESCRIPTIVA

PARA UNA PATENTE DE REGISTRO DE MODELO DE UTILIDAD POR VEINTE AÑOS EN ESPAÑA A FAVOR DE D. TIMOTEO GONZALEZ GUTIERREZ Y D. NEFTALI GARCIA PERAL, AMBOS DE NACIONALIDAD ESPAÑOLA, DOMICILIADOS EN MADRID c. Andrés Mellado, 75

sobre:

" ENVASE PERFECCIONADO PARA CONTENER PALILLOS HIGIENICOS "

La presente patente de registro de modelo de utilidad se contrae a un envase perfeccionado para contener palillos higiénicos.

Las características, variantes y ventajas del modelo de utilidad se desprenderán de la descripción que se hace a continuación, y que se refiere a una forma de realización que se facilita a manera de ejemplo no limitativo.

En esta descripción se hace referencia a los dibujos adjuntos, en los que :

La fig. 1ª nos muestra el envase perfeccionado, en posición de apertura, construido de acuerdo con los principios que informa este registro, y

la fig. 2ª representa el citado envase, visto de perfil lateralmente, mostrando su estructura o disposición para llevarlo comodamente en el bolsillo.

De acuerdo con dichos dibujos el envase está constituido por una caja (1)

19:0:73

175636



en la que se prevean una pluralidad de oquedades o hendiduras (2), para alojar los palillos higiénicos que, en un momento dado, pueden utilizarse, a salvo de cualquier contacto nocivo para la salud; como ocurre con los palilleros usuales en los bares o cafeterías, donde cualquier usuario toca o soba con sus manos los que no vá a utilizar, con perjuicio para otros usuarios.

La caja propiamente dicha dispone de un juego de pestañas (3), que permiten el paso de la tapa, en forma de corredera (4), ajustandose herméticamente caja y tapa, para formar un todo armónico.

Cuanto queda expuesto constituye un fiel reflejo de la presente patente de modelo de utilidad, debiendo considerarse en sentido amplio, nunca en forma limitativa, siendo indiferentes las condiciones en que el modelo de utilidad se realice en cuanto se refiere a tamaños, formas, proporciones y materiales empleados, siempre y cuando no se alteren ni modifiquen las características fundamentales que le típifican.

NOTA

En resumen : la presente patente de registro de modelo de utilidad recae sobre las siguientes reivindicaciones :

1ª. - Envase perfeccionado para contener palillos higiénicos, que se caracteriza por comprender una base provista de una pluralidad de oquedades o hendiduras, que adoptan la forma geométrica del palillo propiamente dicho, cuya base, en su parte superior, está provista de una tapa que cierra, encajando en las guías laterales establecidas en la propia base, ya que la tapa dispone de canales de entrada para su sujeción a la base, evitando que al contenido salga al exterior sino únicamente por voluntad del usuario.

2ª. - ENVASE PERFECCIONADO PARA CONTENER PALILLOS HIGIENICOS

Según se describe en esta memoria que consta de dos hojas escritas a máquina por una sola cara y dibujos.

Madrid 23 diciembre 1971

CARLOS FERNANDEZ CASPELAS

ENCARGADO DE COMIS



FIG. 1

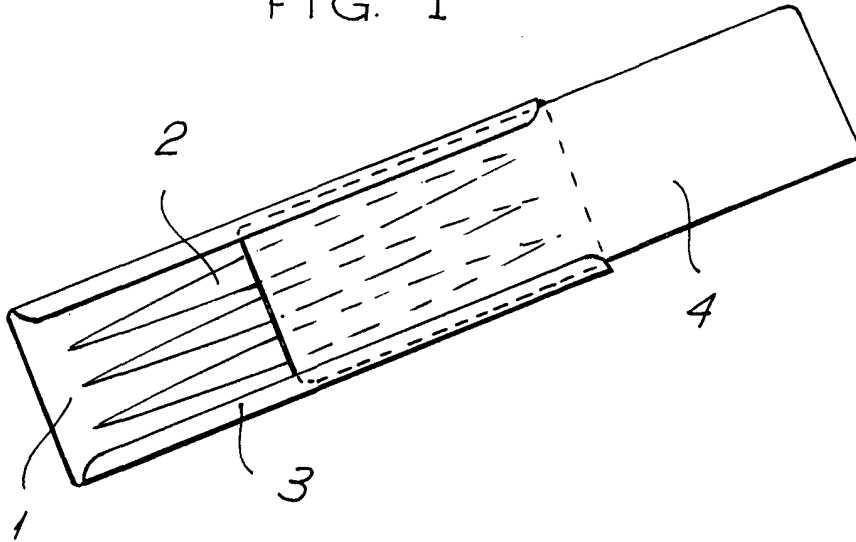
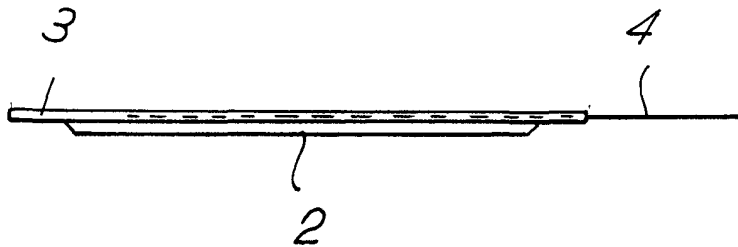


FIG. 2.



Madrid. 29 DIC. 1971

[Handwritten signature]
FERNANDEZ CASAS

ESCALA VARIABLE.