

28573



175621

SECRETARIA
INDUSTRIAL
CLASE A47
SUBCLAS E

MEMORIA DESCRIPTIVA

correspondiente a la solicitud de concesión de un.....

MODELO DE UTILIDAD

SOLICITANTE: MEBUNIK, S.A., de nacionalidad española.

RESIDENCIA: Zubileta, 21 BURCEÑA-BARACALDO (Vizcaya)

ENUNCIADO: "PINZA PARA TABICACION DE BALDAS".

Prioridad: Patente n.º del

20 20 20 20 20 20 20 20 20 20



7
1
5
10
15
20
25
30

La presente memoria descriptiva tiene como fin la declaración del objeto sobre el que ha de recaer el privilegio de explotación industrial y comercial exclusivo en el territorio nacional de un Modelo de Utilidad, de acuerdo con la vigente Legislación, que, como el enunciado indica, se trata de "PINZA PARA TABICACION DE BALDAS".

Generalmente resulta de interés el poder compartimentar las baldas expositoras para disponer diversos productos u objetos.

La pinza de nuestro modelo se puede posicionar y fijar en distintas zonas para variar la tabicación según las necesidades del momento. Para ello está constituida por una pletina en "U" de ramas horizontales en una de las cuales, la inferior, tiene un tornillo para realizar el apriete y fijación a la balda. En la cara externa de la rama superior tiene solidaria otra pletina en "U" cuya garganta se prolonga y acoda en una tercera ala. De este modo, una vez fijada la pinza a la balda soporte mediante la "U" inferior, en la "U" superior pueden alojarse los cantos inferiores de los elementos de tabicación formando entre sí un diedro recto y con la base un triedro trirectángulo.

Como la balda soporte no precisa orificios preparados para la colocación de esta pinza, resulta de gran interés por su facilidad de fijación en el lugar donde se precise.

Para comprender mejor la naturaleza del invento en el plano adjunto hacemos una representación esquemática de su utilización, no siendo en absoluto limitativa y susceptible por ello de las modificaciones accesorias que no alteren las características esenciales.

175621



1 La figura 1 es una vista lateral de la pinza mostrando su fijación a la balda y el posicionamiento de los elementos de tabicación.

5 La figura 2 es otra vista lateral girada 90º respecto a la anterior.

La figura 3 representa en perspectiva una balda tabicada sirviéndose de la pinza preconizada.

En ellas se anotan las siguientes particularidades:

10 Nº 1.- Balda

Nº 2.- Alas paralelas de la pletina superior

Nº 3.- Ala impar de la pletina superior

Nº 4.- Elementos de tabicación

Nº 5.- Tornillo de fijación

15 Nº 6.- Pletina inferior en "U"

La pinza preconizada está constituida por dos pletinas conformadas en "U" y solidarizadas entre sí de modo que la garganta de una de ellas esté adosada a la cara externa de un ala de la otra (6).

20 Por tanto la "U" inferior (6) sitúa sus alas paralelas horizontalmente con las cuales podrá abrazar los bordes de la balda (1) quedando fijamente retenida en el punto preciso mediante el aprieto realizado por el tornillo (5), roscado a una tuerca solidaria con el ala inferior por su cara externa, que presionará contra la superficie inferior de la balda.

25 La otra pletina superior en "U" prolonga su garganta que remata en un acodamiento conformando una tercera ala (3) enrasada con la garganta de la pletina inferior (6) y en un plano perpendicular al de las dos alas normales (2).

30



-4- 175621



1
5
Con esta disposición de la "U" superior, pueden alojarse entre sus alas paralelas (2) el canto inferior de un elemento de tabicación (4) y entre dichas alas y la impar (3) otro elemento formando con el anterior un diedro recto y ambos con la balda un triedro trirrectángulo.

10
Descripta suficientemente la naturaleza del presente invento, así como su realización industrial, sólo cabe añadir que en su conjunto y partes constitutivas es posible introducir cambios de forma, materia y disposición en cuanto tales alteraciones no supongan variación sustancial del mismo.

15
El solicitante, al amparo de los Convenios Internacionales sobre Propiedad Industrial, se reserva el derecho de extender esta demanda a los países extranjeros, si fuera posible, reivindicando la misma prioridad de la presente solicitud.

NOTA

20
El Modelo de Utilidad que se solicita como nuevo en España, por veinte años, de acuerdo con la vigente legislación deberá recaer sobre "PINZA PARA TABICACION DE BALDAS", en todo de acuerdo con las siguientes:

REIVINDICACIONES

25
30
1ª.- Pinza para tabicación de baldas, caracterizada porque está constituida por una pletina en "U" de ramas paralelas y horizontales que en la inferior posee un tornillo para realizar el aprieto y fijación a la balda; en la cara externa de la rama superior tiene solidaria otra pletina en "U" por su garganta la cual se prolonga y acoda en una tercera rama o ala enrasada con la garganta de la pletina inferior y en un plano perpendicular al de las otras dos alas pa-

28.3.73

-5-175621



1
5
rales entre sí; todo ello de modo que, una vez fijada la pinza a la balda soporte mediante la "U" inferior en el punto deseado, pueden alojarse entre las tres alas de la platina superior los cantos inferiores de los elementos de tabicación formando entre sí un diedro recto y con la balda un triángulo trirectángulo.

2ª.- "PINZA PARA TABICACION DE BALDAS".

Según queda sustancialmente descrito en la presente memoria que consta de cinco hojas mecanografiadas por una sola cara acompañada de sus correspondientes dibujos.

10
Madrid, 23 DIC. 1969

El Agente Oficial

15
MIGUEL FERNANDEZ - LOAYSA PINZON
P.P.

607

20

25

30

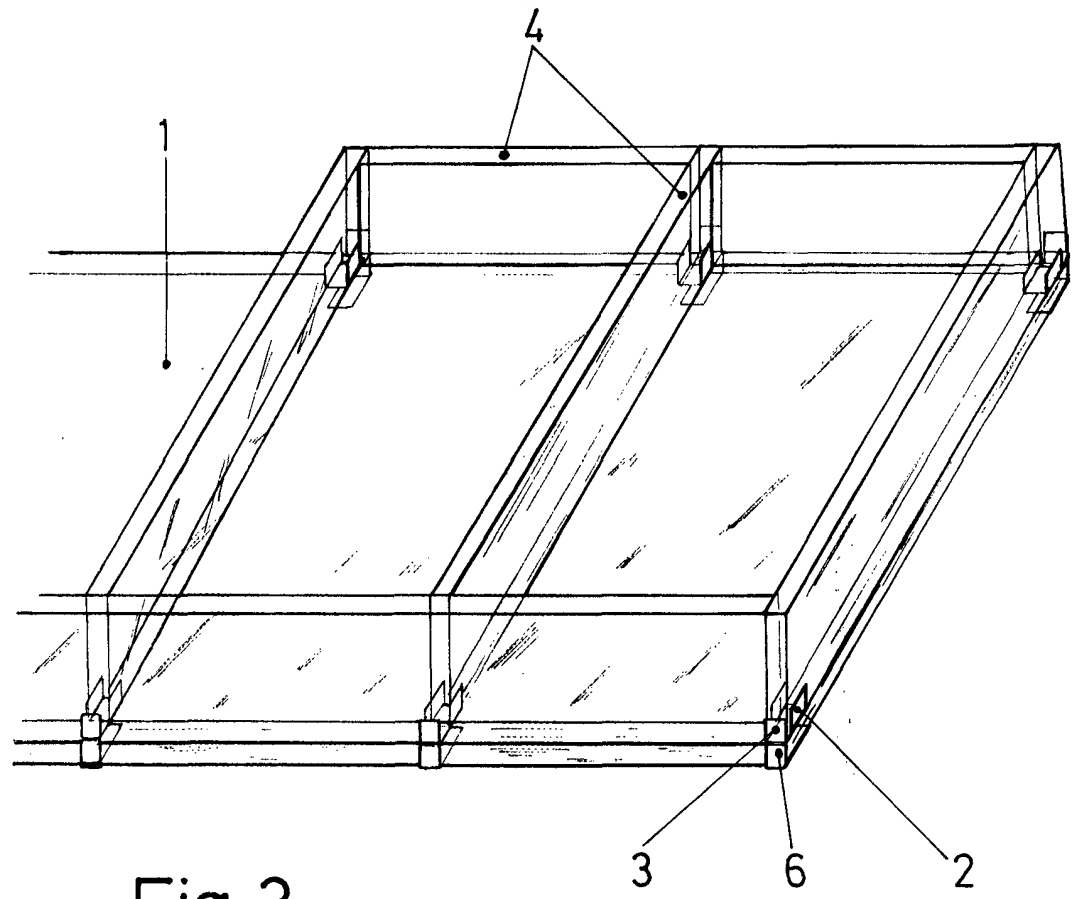
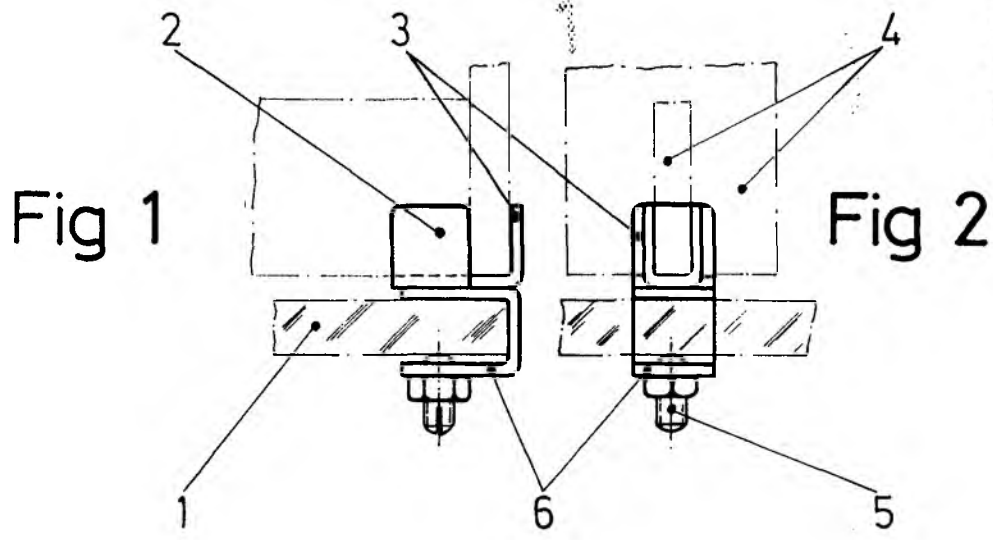


Fig 3

Escala variable,
Madrid. 23 DIC. 1959

El Agente Oficial.

INSTITUTO ESPAÑOL DE PATENTES
P. R.

67