

75020

LA REPRODUCCION  
POR DEFECTO DEL ORIGINAL

PATENTE DE INVENCIÓN



320

MEMORIA DESCRIPTIVA

sobre:

"Perfeccionamientos en la construcción de sombrillas  
de armadura retráctil".

SOLICITANTES: Enrico Faini residentes en Via Annunciata  
23/4, Milán, Italia.

Este invento se refiere a sombrillas de armadura retráctil en las que el cursor o callarín se utiliza al mismo tiempo como órgano de soltura de las dos partes del mango para la operación de cierre de la sombrilla.

5

Se caracterizan, especialmente, porque la parte inferior del mango se desliza telescópicamente sobre la parte superior hasta detenerse - con ayuda de sis-



temas adecuados de sujeción, descritos mas adelante - al  
terminar el recorrido de abertura o de cierre.

10 En la parte superior del mango, de menor dia-  
metro que la inferior, se desliza el cursor o virola que  
tiene la doble función de sujetar las varillas, por un me-  
dio cualquiera, cuando la sombrilla permanece abierta y  
de permitir, después de cerrarla, que la parte inferior del  
15 mango, sujeta hasta aquel momento, se suelte y se deslice  
sobre la parte superior del mismo, para obtener el acorta-  
miento; en tal posición, otro sistema de sujeción dispues-  
to en el extremo de la parte fija del mango, impide el mo-  
vimiento contrario de retorno de la parte inferior del mis-  
mo, proporcionando la estabilidad y la seguridad necesarias.

20 A título puramente indicativo, y de ningún mo-  
do limitativo, se representa una realización práctica del  
invete en los dibujos adjuntos, en los que:

La fig. 1 es una vista en corte vertical par-  
25 cial de una sombrilla plegable de señora, cerrada, pero  
con las varillas completamente distendidas en la parte de-  
recha (vista lateral) y recogidas, por el contrario, en  
la parte izquierda (vista interior).

La fig. 2 representa detalles del cursor  
30 prolongado y de los dispositivos de fijación en las posi-  
ciones cerrada y abierta.

La fig. 3 representa el dispositivo de li-  
mitación de movimiento de las dos partes tubulares, con  
el desembrague que permite el deslizamiento de la parte  
35 inferior sobre la parte superior del mango.

La fig. 4 representa la sujeción de la par-



te inferior del mango de la sombrilla entre las garras del  
manguito solidario de la parte superior de aquél.

Con referencia especial a estas figuras, 1 es la  
 40 parte tubular inferior del mango o astil de la sombrilla  
 2; 3 es la otra parte tubular de dicho mango o astil, re-  
 tractil telescópicamente en la parte 1, que tiene un diá-  
 metro tal que le permite deslizarse exactamente en la par-  
 te 3. (Es oportuno observar que, para los efectos está-  
 45 ticos y mecánicos, la construcción con el mango de sostén  
 más grueso en la parte inferior y el mango sostenido más  
 delgado en la parte alta, es bastante más racional que la  
 contraria). 4 es una estrangulación que determina una  
 garganta en el extremo de la parte 1 del mango, que alie-  
 50 ja el muelle 4 que repels hacia el exterior la bola 5 que  
 lleva soldada y que está dispuesta para poder introducir-  
 se en dos orificios de las partes 1 y 3. La bola 5 tie-  
 ne por misión mantener sujetas las partes 1 y 3 una en  
 prolongación de otra. 6 es el cursor o vireta, que tiene  
 55 un diámetro superior al de la parte 1 del mango; 7 es la  
 prolongación tubular del cursor, del mismo diámetro, para  
 aumentar la estabilidad. 8 es la costura unida, mediante  
 la roca 9, al manguito 10 en el que están recortadas las  
 garras elásticas 11, 11, 11, 12, 12, etc. con los elementos  
 60 de articulación dispuestos en el apéndice del cursor 6 y  
 que sirven para la fijación de las horquillas 13. 14 es  
 otra garganta anular de la parte 1 del mango dispuesta al  
 otro lado de la garganta anular 4, con respecto a la bo-  
 la de sujeción 5 que sirve, en colaboración con el anillo  
 65 14, para evitar que se acúñen las partes 1 y 3, dando que

1.0020



el anillo 14 sirve de guía calibrada para la parte 3 del tubo, con respecto a la parte 1 del mismo. 19 es el muelle de piec que, al penetrar en la abertura 16, sirve para retener el cursor cuando la sombrilla está abierta del todo.

De acuerdo con el invento, el manejo de la sombrilla será, pues, el siguiente:

Para cerrar una sombrilla (sin doblarla en forma recogida); se procede como en las corrientes, llevando el cursor a la posición 17 (Fig.1) y luego, para sujetar las varillas, se introducen sus extremos 18 en la cavidad dispuesta en el puño, empujando este, a continuación, hacia la contera, provocando así la entrada del muelle de piec 19 en el interior del extremo del tubo 1 entre el borde doblado 12 y el saliente interno de la garganta anular 13 .

En estas condiciones, la sombrilla permanece con sus varillas 20, si permanece en posición no recogida.

Si se quiere pasar de la posición de longitud normal a la de tamaño reducido, bastará comprimir con la mano las partes 20 y doblar sobre estas las partes 21 de las varillas, empujando luego a fondo la sección 1 sobre la sección 3 del mango, hasta que la garganta anular 13 de la primera quede sujeta entre las puntas de las garras elásticas 11, 11, 11 recortadas en el mango extremo 10. También en estas condiciones, la garganta 13, por su rebordo inferior, en combinación con las garras 11, 11, 11, sirve para impedir que el tubo 1 se doblase sobre el tubo 3, y , por consiguiente, para lograr que el ex-



95       tramo rotóndico 22 de las partes 20 de las varillas per-  
manentes sujeto en la cavidad preparada en el puño. Hay  
que observar que la bola 8 solo puede saltar las partes 1  
y 3 del mango cuando el cursor 6 ocupa la posición repre-  
sentada en la fig. 3, esto es, cuando la sembrilla está  
100       cerrada como en las condiciones indicadas en puntado  
(para el cursor) en la fig 1, dado que dicho cursor tie-  
ne un diámetro suficientemente próximo al del mango 1 en  
que se desliza, para que al encontrar la bola, pueda empu-  
jarla hacia el interior lo bastante para permitir el des-  
lizamiento del mango 1 sobre el mango 3.

105       Dado que el invento se ha descrito y represen-  
tado solamente a título indicativo y de ningún modo limi-  
tativo, se comprenderá que podrán introducirse numerosas mo-  
dificaciones en sus detalles, sin apartarse del espíritu  
110       del mismo.

### E. S. I. A

      Habiendo ya descrito ampliamente la naturaleza  
del invento, así como la manera de llevarlo a cabo en la  
práctica, se hace constar que las disposiciones anteriormen-  
115       te descritas son susceptibles de ligeras modificaciones de  
detalle, sin que por ello se altere el principio fundamental  
del invento. También se hace constar que dicho invento se  
refiere a una Patente presentada en Italia con fecha 11 de  
Enero de 1905, bajo el número 100,372, accediéndose, por lo  
120       tanto, a los beneficios que concede la Convención Interna-



125 cionales en vigor siendo lo que constituye la esencia de dicho invento y por lo que solicita Patente de Invención por veinte años en España: "Perfeccionamientos en la construcción de sombrillas de armadura retráctil"; caracterizándose por lo siguiente:

130 1º.- Perfeccionamientos en la construcción de sombrillas de armadura retráctil que, en una sombrilla plegable, incluyen: un mango compuesto de dos partes o secciones telescópicamente deslizable una sobre otra, de las cuales la de diámetro superior es solidaria del puño, y un cursor o virola de accionamiento de las varillas que, cuando ocupa la posición de cierre, suelta un órgano que une las dos partes del mango en la posición extendida.

135 2º.- Perfeccionamientos en la construcción de sombrillas de armadura retráctil que, en una sombrilla plegable, incluyen: un mango compuesto de dos partes o secciones telescópicamente deslizable una sobre otra, de las cuales la de diámetro mayor es solidaria del puño; un cursor o virola de accionamiento de las varillas que, cuando ocupa la posición de cierre, suelta un órgano que une las dos partes del mango en la posición extendida, y medios elásticos próximos a la contera, para sujetar las dos partes o secciones citadas en posición recogida.

140 3º.- Perfeccionamientos en la construcción de sombrillas de armadura retráctil que, en una sombrilla plegable, incluyen: un mango compuesto de dos partes o secciones telescópicamente deslizable una sobre otra, de las cuales la de diámetro mayor es solidaria del puño; un cursor o virola de accionamiento de las varillas que, cuando ocupa la posición de cierre, suelta un órgano que una las

175620

- 7 -



dos partes del mango en la posición extendidas; un medio elástico para unir las dos partes citadas del mango en la posición ligeramente acortada, y medios elásticos próximos a la contera, para sujetar las dos partes o secciones citadas en posición re-ogida.

4º.- Perfeccionamientos en la construcción de sombrillas de armadura retráctil, tal y como queda substancialmente descrita en la presente Memoria e ilustrada en los dibujos que se acompañan.

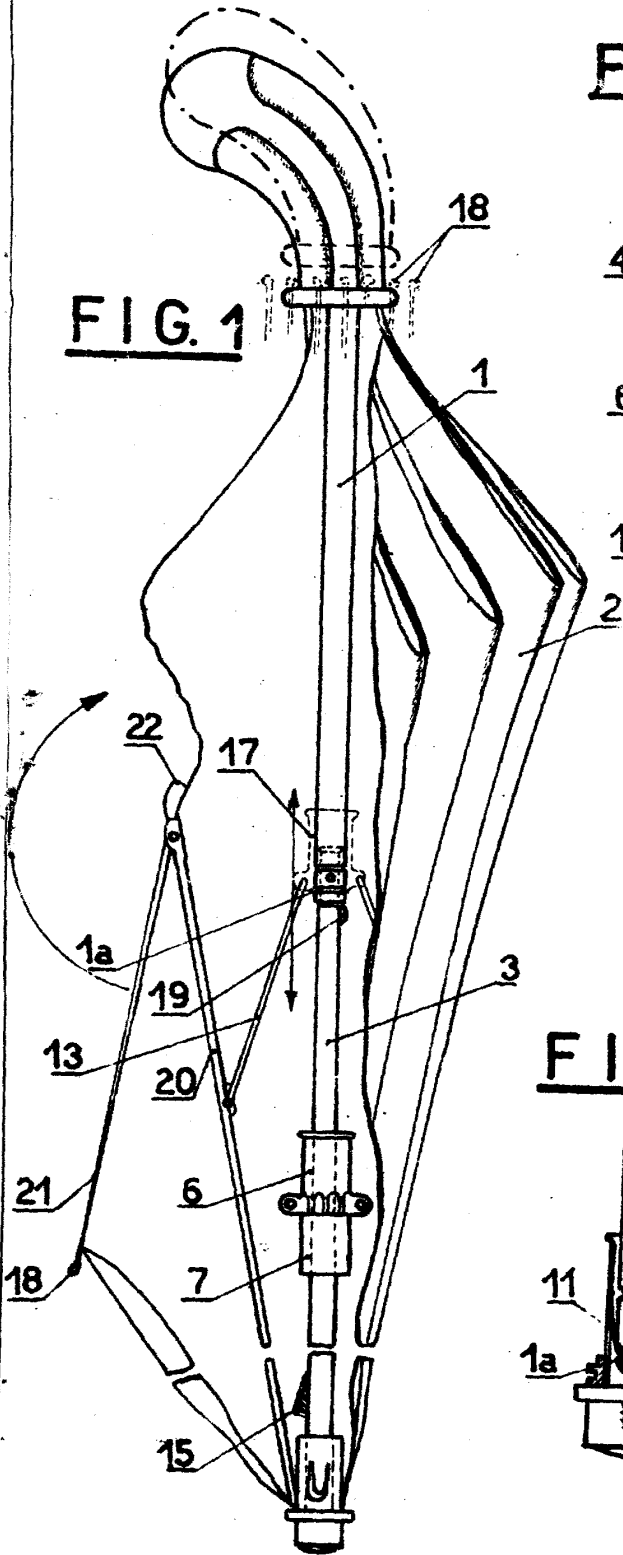
Esta Memoria consta de siete hojas escritas a máquina por una sola cara.

Madrid, 7 Noviembre de 1946

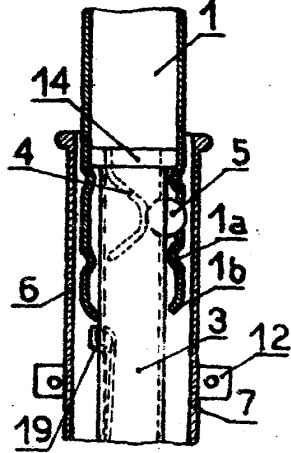
ENRICO PAINI.

Por Poder del Sr. ACEBIL

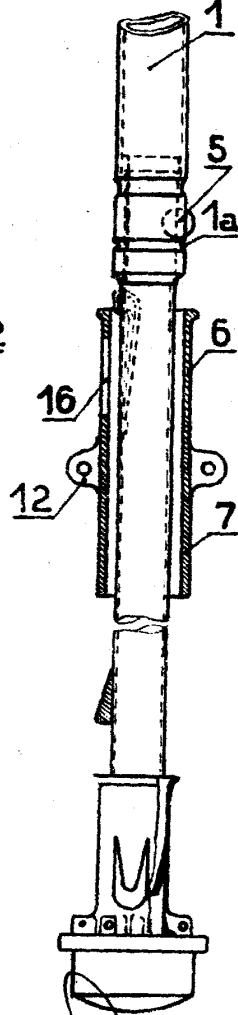
**FIG. 1**



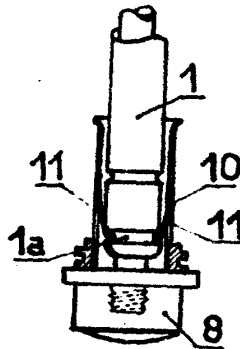
**FIG. 3**



**FIG. 2**



**FIG. 4**



Madrid 7 Oct 1946

*[Handwritten signature]*