



175615

5 mente todo cuanto sobre el particular se conoce y utiliza actualmente, tanto por su sencillez constructiva, como de aplicación, resistencia, duración, indeformabilidad, seguridad antirrobo, estética y economía.

10 Por la conformación, disposición y calidades de sus elementos integrantes, así como por la función específica de todos y cada uno de ellos, puede señalarse como medio o elemento de franca eficacia a los fines a que es destinado, haciéndose acreedor a los privilegios que, para los de su clase y condición, otorga el vigente Estatuto de la Propiedad Industrial, los cuales vienen a demandarse, bien expresamente, por medio de esta petición de amparo.

15 Para la debida comprensión de este objeto, se adjunta a la presente Memoria descriptiva una hoja de planos en la que, a título de ejemplo, se representan todas y cada una de las partes que lo forman, así como la relación que éstas guardan entre sí. En la citada
20 hoja de dibujos, queda representado:

Fig. 1ª.- Es una vista en perspectiva y en despiece de la bisagra perfeccionada, cuyo registro se preconiza.

25 Fig. 2ª.- Es una vista lateral de la bisagra apreciada en su colocación racional, sobre una puerta o similar.

En estas Figuras, y, con el mismo valor representativo en todas ellas, se aprecian las siguientes referencias:



1.- Plano o elemento fijo adosado al marco.

2.- Plano o base fija adaptada al elemento batiente de la puerta o análogo.

5 Estos planos pueden ser alterados en su colocación, si la práctica o necesidad así lo exigiesen. El plano -1- es de posición vertical, en tanto que el plano -2- es horizontal.

10 3.- Orificios constituidos en las bases de fijación -1-2-, para la colocación de la correspondiente tornillería de fijación.

4.- Son los tornillos referidos alojados en los orificios -3- que facilitan la fijación de los elementos abisagrados sobre sus bases naturales de retención

15 5.- Soporte básico dispuesto en forma permanente en el lateral correspondiente del plano -1-.

6.- Eje o macho que forma parte integrante del núcleo -5- de soporte, el cual crea el medio de giro batiente de la puerta o similar en combinación con el plano -2-.

20 7.- Perfil hembra, que es parte integrante del plano -2- antes referido, el cual recibe al vástago -6-, a efectos de fijación y giro de ambos elementos solidarios batientes -1-2.

25 8.-Vástagos dispuestos en posición perpendicular a las bases -1-2- por su parte posterior, que se alojan en el material del marco o de la puerta o análogo y que representan el medio de seguridad antirrobo.

9.- Orificios practicados transversalmente en los terminales interiores de los vástagos aludidos -8-.



5 10.- Elementos pasantes, tal como pasadores, tornillos y similares que se alojan en los orificios -9- de los vástagos -8-, complementándose el efecto de retención del conjunto de la bisagra sobre sus bases naturales de acondicionamiento.

10 Es sabido que, hasta la fecha, todas las bisagras del tipo conocido, se fijan simplemente por los tornillos antes citados, los que resultan de fácil desmontaje, lo que facilita la apertura de la puerta, ventaja o similar.

15 Con la aplicación de los vástagos perforados -8- y los elementos pasantes -9-, a pesar de la extracción de los tornillos normales -4-, resultaría imposible el desmontaje de la bisagra, siendo esta circunstancia una novedad interesantísima en este orden, no siendo preciso el realizar obras complementarias en el montaje de la bisagra.

20 Esta bisagra, y, sus complementos, serán fabricados con los materiales mas adecuados y en las formas y dimensiones mas convenientes, no existiendo sobre el particular ninguna limitación.

25 Describas, por manera suficiente, la naturaleza y finalidad de este Modelo de Utilidad, se hace constar expresamente que, cualquier modificación de detalle que se introduzca en el mismo, se considerará incluido dentro de esta protección, siempre y cuando que no altere, cambie o modifique esencialmente su finalidad característica.



N O T A

Por el Modelo de Utilidad a que se refiere la presente Memoria, se REIVINDICA:

5 1ª.- Bisagra de seguridad perfeccionada, caracterizada esencialmente porque la misma comprende dos planos solidarios, montados en forma batiente por intermedio de un casquillo con vástago macho, que realiza la función de retén y giro de un perfil hembra situado en el plano homólogo, contando estas bases de
10 fijación con perforaciones que facilitan la colocación de tornillos, y, en su parte posterior, en posición perpendicular, con unos vástagos perforados, que, por intermedio de elementos pasantes apropiados, aseguran la colocación del conjunto de abisagramiento
15 aún en los casos de extracción de los tornillos de fijación descritos.

2ª.- "Bisagra de seguridad perfeccionada".

Tal y conforme se ha descrito en la Memoria que antecede, ilustrado en el plano que se acompaña, y,
20 a los fines que se han especificado.

X
Consta esta Memoria de cinco hojas folio, escritas a máquina por una sola cara, a dos espacios.

Madrid, 23 DIC. 1971

JUAN FEBRER BARTOLI,
p.a.

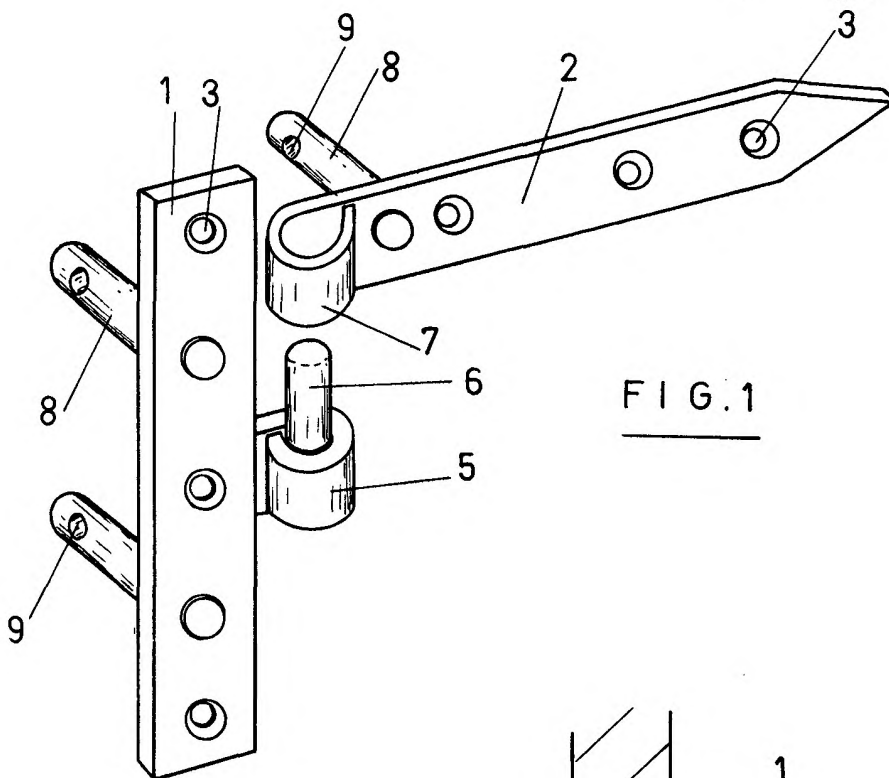


FIG. 1

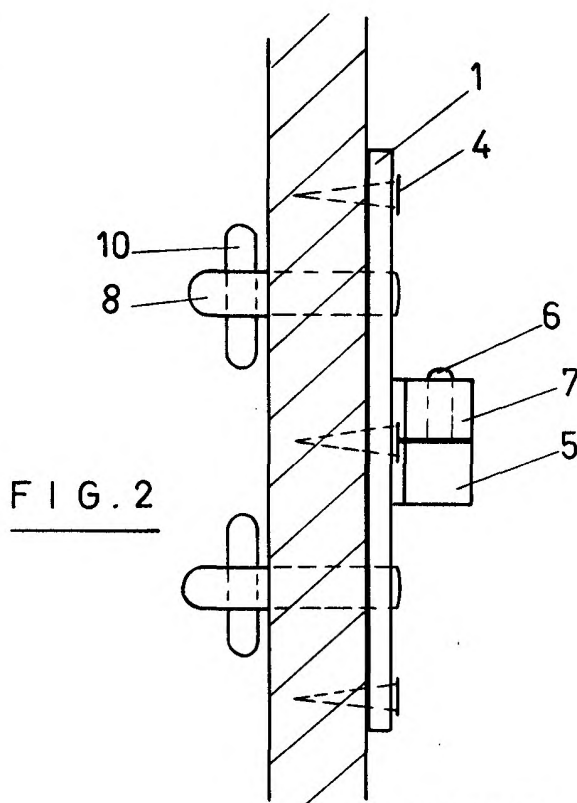


FIG. 2

MADRID, 23 DIC. 1974

ESCALA VARIABLE

F. Bartoli