

28-3-73

175614

CLASIFICACION	
RELACION	
NO. F24	
CLASE E	

22 DIC



MEMORIA DESCRIPTIVA

para un MODELO DE UTILIDAD, por veinte años , por:
"APARATO HUMIDIFICADOR Y CALEFACTOR DE AMBIENTE",
que se solicita a favor de COMERCIAL GARZA, S.A.,
de nacionalidad española, residente en MADRID, Ca-
rretera de Andalucía, Km. 6,200.-

- - - oOo - - -

Es objeto del presente Modelo de Utilidad
la reivindicación de novedad en España de un apar-
to humidificador y calefactor de ambiente, que reu-
ne las ventajas técnicas y prácticas de estas dos



175614

5.- funciones.

El conjunto se encierra en un mueble de línea moderna, que tiene la parte inferior prismática rectangular y la superior trapezoidal, con el frente de esta parte superior rehundido, ya que la pared forma un ángulo obtuso con una parte mas inclinada constituyendo una franja en la que van los mandos del aparato.

La cara frontal del cuerpo inferior está provisto de una amplia ventana con rejilla para salida de aire húmedo frio o caliente mientras que en la cara posterior del cuerpo superior se halla la ventana, también con rejilla, de admisión de aire ambiente.

Interiormente lleva en la parte superior un turbo-ventilador que hace pasar el aire que recoge del exterior por unas resistencias que pueden tener una o varias potencias.

Este aire condensado pasa sobre un recipiente que está lleno de agua, en el que a su vez,



25.- por medio de otro motor, giran unos discos de un material muy absorbente, y al pasar el aire caliente o frio, por entre estos discos impregnados de agua hace que se evapore, saliendo al exterior con un tanto por ciento de humedad bastante considerable.

30.- El aparato va provisto de un piloto luminoso y dos mandos, uno el del termostato, que acciona sobre el motor principal del ventilador, una vez que la temperatura alcanzada en la habitación sea la idónea manteniéndola alternativamente, y otro que sirve para acoplar una o varias resistencias, a la salida del ventilador, de forma que pueda calentar distintos volúmenes de aire.

35.-

Va provisto tambien de un hidrostato para poder controlar la humedad del aire.

40.-

Para completar esta descripción, haremos referencia al dibujo adjunto, dado a título de ejemplo ilustrativo, en el que:

La figura 1ª muestra el nuevo aparato en perspectiva.



45.- La figura 2ª, es una vista por la parte parte posterior.

La figura 3ª en sección vertical, y

La figura 4ª de frente, con la tapa inferior retirada.

50.- Como se aprecia en estas figuras, el aparato -1- tiene la cara posterior -2- vertical en tanto que la anterior se divide en tres partes; una inferior -3- vertical, otra intermedia -4- de gran inclinación y una superior -5- casi vertical, manteniéndose las laterales con una sola inclinación.

55.-

En la parte posterior -2- lleva una amplia ventana -6- con rejilla para la admisión de aire ambiente y en la anterior otra ventana también con rejilla -7- para salida del aire.

60.-

En la zona inclinada -4- lleva los mandos -8- de funcionamiento y control del aparato.

Interiormente está dotado de un turbo-ventilador -9- accionado por el motor -10-, pasando el aire aspirado entre unas resistencias con una o va-

28-3-73

175614 22 DI
- 5 -



- 65.- rias potencias para su adecuado calentamiento y luego, por la canalización prevista, sobre el depósito de agua -11- en el que se introducen parcialmente los discos -12- que giran a escasa velocidad movidos por un motor independiente -13-. Al pasar el aire
- 70.- entre estos discos -12- impregnados de agua, arrastra una parte de la evaporación, saliendo al exterior por la ventana -7- con suficiente humedad para mantener un ambiente saludable, graduándose esta humedad por medio de un hidrostato.
- 75.- Por lo demás, el aparato lleva un recipiente -14- para mantener el nivel del depósito -11- y un asa -15- embutida en su parte alta. Puede estar montado sobre patas o sobre ruedas orientables para su fácil desplazamiento.
- 80.- Las modificaciones que puedan ser introducidas en el objeto descrito y no afecten a su esencialidad característica se entenderán incluidas en esta solicitud, sean cualesquiera las circunstancias que concurren.

28-3-73

175614

- 6 -

22 DIC



85.-

NOTA

Descrito suficientemente el objeto de esta solicitud se declaran de novedad en España las siguientes:

REIVINDICACIONES

90.-

1ª.- Aparato humidificador y calefactor de ambiente, que se caracteriza por constar de un turboventilador que dirige el aire aspirado entre unas resistencias regulables, y luego, por una canalización adecuada hacia un depósito de agua de nivel constante

95.-

alimentado desde el exterior, en el que unos discos giratorios parcialmente sumergidos se hallan permanentemente impregnados, pasando entre ellos el aire antes de su salida al exterior por una ventana frontal provista de rejillas.

100.-

2ª.- Aparato humidificador y calefactor de ambiente, según la reivindicación anterior, que se caracteriza porque la caja forma una parte inferior rectangular, con la rejilla de lanzamiento de aire en su frente y boca de carga del depósito de agua en un cos-

20-3-73

175614²² D

- 7 -



- 105.- tado; una parte superior de laterales trapezoidales y pared frontal con dos inclinaciones protegidas por aquellos, siendo la superior casi vertical y la inferior bastante inclinada, llevando en esta última los dispositivos de mando y control del aparato. En
- 110.- la parte alta de uno de los laterales lleva un agarrador embutido.

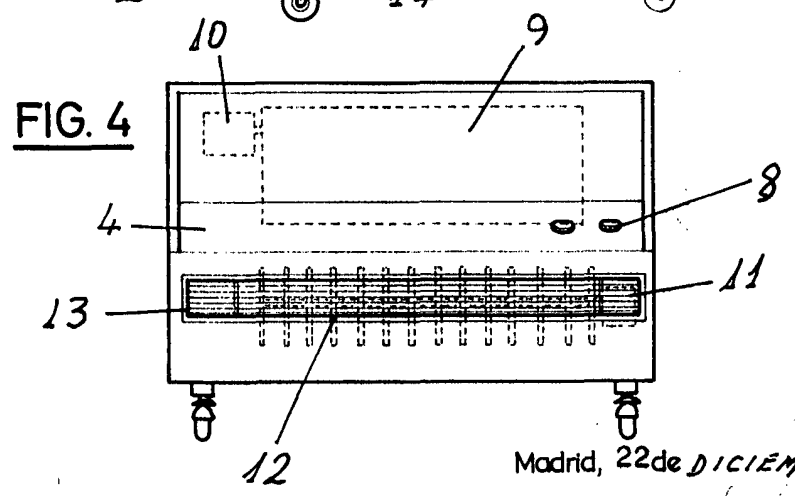
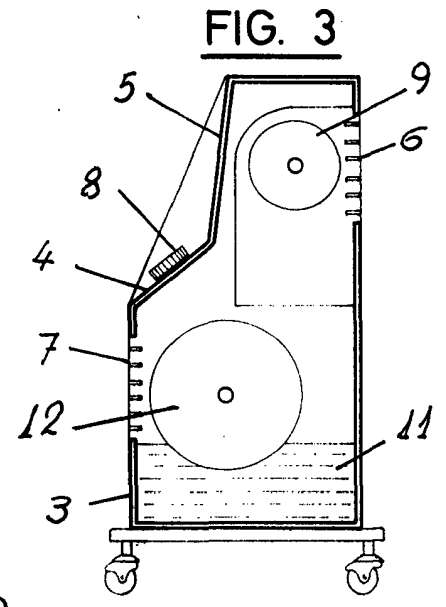
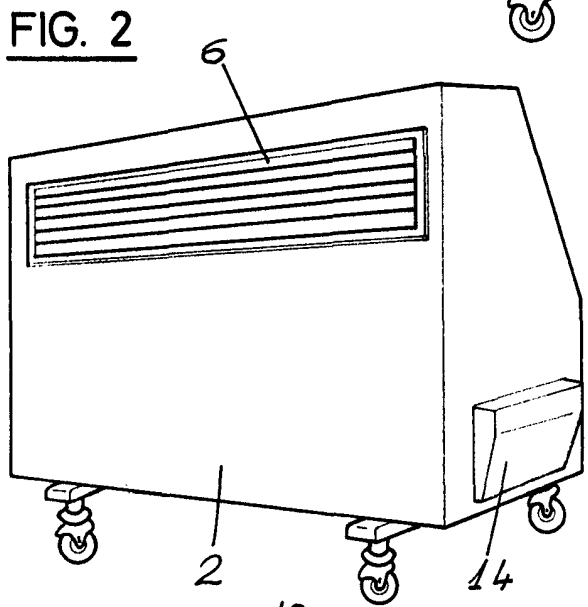
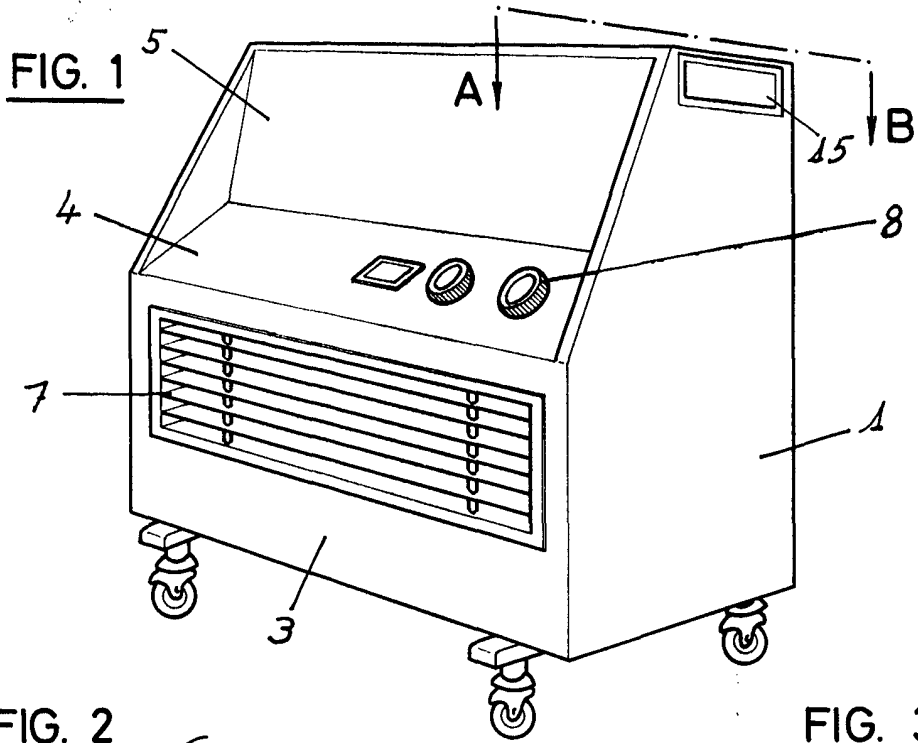
3^a.- APARATO HUMIDIFICADOR Y CALEFACTOR DE AMBIENTE.

Todo conforme se describe y reivindica en la presente Memoria Descriptiva que consta de siete hojas y se ilustra con los dibujos que a la misma se acompañan.

Madrid, a veintidos de Diciembre de mil novecientos setenta y uno.

COMERCIAL GARZA, S.A.

p. a.



Madrid, 22 de DICIEMBRE de 1971

ESCALA VARIABLE