

10-10-72

175602



REGISTRO DE PATENTES
NACIONAL C
F 21
V

MODELO DE UTILIDAD

por V E I N T E años

a favor de D. Jose Gil Alvarez

de nacionalidad española

residente en HOSPITALET DE LLOBREGAT (Barcelona)

por:

"SOPORTE PARA PLAFON DE ALUMBRADO ELECTRICO".-

- - - - -



- El presente Modelo de Utilidad tal y como hacemos constar recae sobre un soporte para plafon de alumbrado electrico que constituye una verdadera novedad respecto a todos los conocidos similares hasta el presente en el mercado y al entender se encuentra comprendido en la
- 5.- circunstancia que concurre en el articulo 171 y siguientes del vigente Estatuto sobre Propiedad Industrial, es por lo que procedemos a la proteccion oficial de dicho objeto.
- 10.- Comprende de una manera principal y destacada la invencion preconizada en el hecho de haberse dispuesto de una pieza discoidal con una acanaladura un tanto profunda rectangular, proximo a su extremo libre, el cual sigue describiendo la forma de la parte central
- 15.- esto es plana a modo de pestaña y con una serie de pequeños resaltos semiesfericos que circundan dicha pestaña, encaminados dichos puntos o resaltos a asegurar de una manera efectiva, el aludido disco al techo en que se instale complementando esta sujeccion por medio
- 20.- de un esparrago roscado, con su correspondiente dispositivo de anclaje en palomilla de sujeccion, cuyo esparrago roscado es introducido y manipulado en taladro conveniente dispuesto en el eje del disco.
- 25.- La mision de la acanaladura circundante es motivada a lograr el establecimiento de un puente que permita, de una parte recibir una serie de tornillos de cabeza plana que al extremo o superficie opuesta son inmovilizados por contratueras respectivas y con ello dejan al aire un trozo de vastago roscado, lo que permite recibir en dicha pluralidad de tornillos la parte superior de un



5.- plafon, con facultad de quita y pon al quedar retenido en estas circunstancias mediante tornillos o palomillas coincidentes y motivado a que al borde superior del plafon a de topar con la superficie de la contratuerca, sin llegar a la del disco retenedor del conjunto, con ello se origina un espacio libre que permite la evacuacion del calor que se pueda producir en el interior del plafon en posicion de trabajo.

10.- Para la mejor comprension del invento que se preconiza se acompaña una hoja de dibujos en los que se aprecian dos figuras; siendo la figura primera una vista en alzado seccionado del conjunto en posicion de trabajo y la figura segunda una vista en planta del disco.

15.- La numeracion que consta en ambas figuras tiene el mismo valor, siendo este el siguiente:

1.- Pieza discoidal.

2.- Perforacion para paso del cable dductor del fluido electrico.

20.- 3.- Perforacion dispuesta en el eje del disco para recepcion del esparrago de anclaje, sujetador del conjunto al techo.

4.- Resaltos semiesfericos.

25.- 5.- Conjunto taladro-tornillo pasante-contratuerca y tuerca de apriete dispuestos en la superficie de la pieza discoidal -1- .

La organizacion del conjunto se lleva a cabo de la siguiente forma:

El disco -1- cuenta con una gran canal circundante para luego lograr establecer una pestaña en las mismas



condiciones, contenedora de una pluralidad de resaltos de pequeño volumen a modo de semiesfera -4- a fin de que por medio de ellos pueda ser fijado el conjunto al techo de una manera permanente, complementandose esta fijación a través del esparrago roscado -3- dispuesto en el eje del disco auxiliado por elemento de anclaje y palomillas de rosca coincidente.

5.- En el interior de la canal circundante, se establecen una pluralidad de perforaciones para dar paso a otros tantos esparragos roscados de cabeza plana que son recibidos por la base opuesta del disco y retenidos de una manera permanente a través de sus correspondientes contratuercas a fin de dejar al aire un trozo del sector roscado del esparrago -5- mencionado para recibir su parte superior al plafon a instalar con facultad de quitar y poner a la acción de la palomilla roscada coincidente en sección con el nervio antes descrito.

10.- Teniendo presente que la encimera o parte superior del plafon ha de alojarse sobre la superficie externa de la contratuerca retenedora del esparrago roscado-5- con ello se produce una camara de aire encaminada a evacuar del interior del plafón el exceso de calor producido en el interior del plafón.

15.- Seran independientes del objeto de la presente invención los materiales, forma, colores y dimensiones y en general todo cuanto no altere, cambie o modifique la esencialidad de la invención.

20.- Descrita suficientemente la naturaleza y objeto de este Modelo de Utilidad se hace constar que las ca-

25.-

19-12-72

- 5 - 175602



racterísticas esenciales sobre las que han de recaer la concesión del mismo están comprendidas en las siguientes:

R E I V I N D I C A C I O N E S

- 5.- 1ª.- Soporte para plafón de alumbrado eléctrico, caracterizado por comprender, una pieza de planta discoidal con un abatimiento inferior que permite establecer una gran canal circundante para luego originar una pestaña de iguales características la cual va dotada de una sucesión de pequeños resaltos a modo de semiesferas encaminadas a facilitar la disposición del disco sobre el techo complementándose esta operación con el auxilio de un esparrago roscado dispuesto en su eje que cuenta con respectivo elemento de anclaje y palomilla de apriete.
- 10.- 2ª.- Soporte para plafón de alumbrado eléctrico, caracterizado por haberse previsto en el interior de la canal circundante una pluralidad de perforaciones pasantes que permiten fijar otros tantos esparragos roscados de cabeza plana y que por la parte opuesta o de salida son retenidos permanentemente por contratuercas, siendo recibido en el nervio restante el plafón a instalar y retenido por palomillas de apriete, estableciendo por tanto entre superficie del disco y parte superior del plafón una cámara de aire para evacuación del calor interior merced a haberse interpuesto entre ambos el grosor de la contratuerca.
- 15.-
- 20.-
- 25.-

3ª.- SOPORTE PARA PLAFÓN DE ALUMBRADO ELÉCTRICO.

- 6 - 175602



Todo ello tal y como se describe y reivindica en la memoria que antecede que consta de SEIS hojas escritas a maquina por una sola de sus caras y planos que la ilustran.

Madrid, 22 de Diciembre de 1.971

FIG. 1ª.

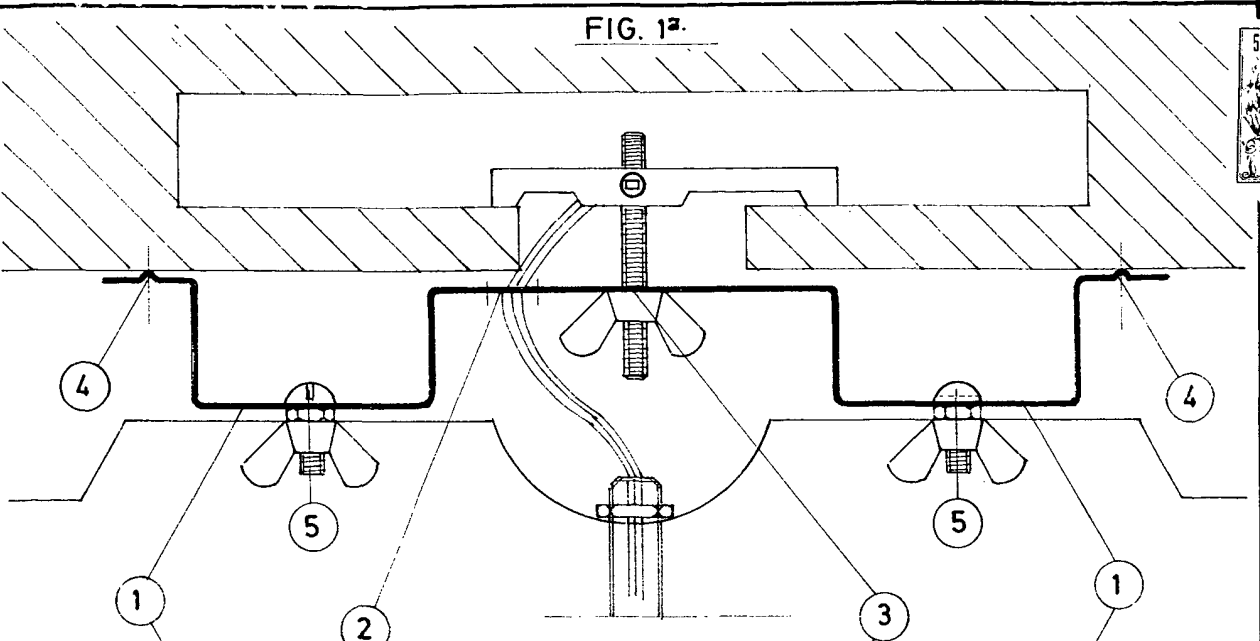
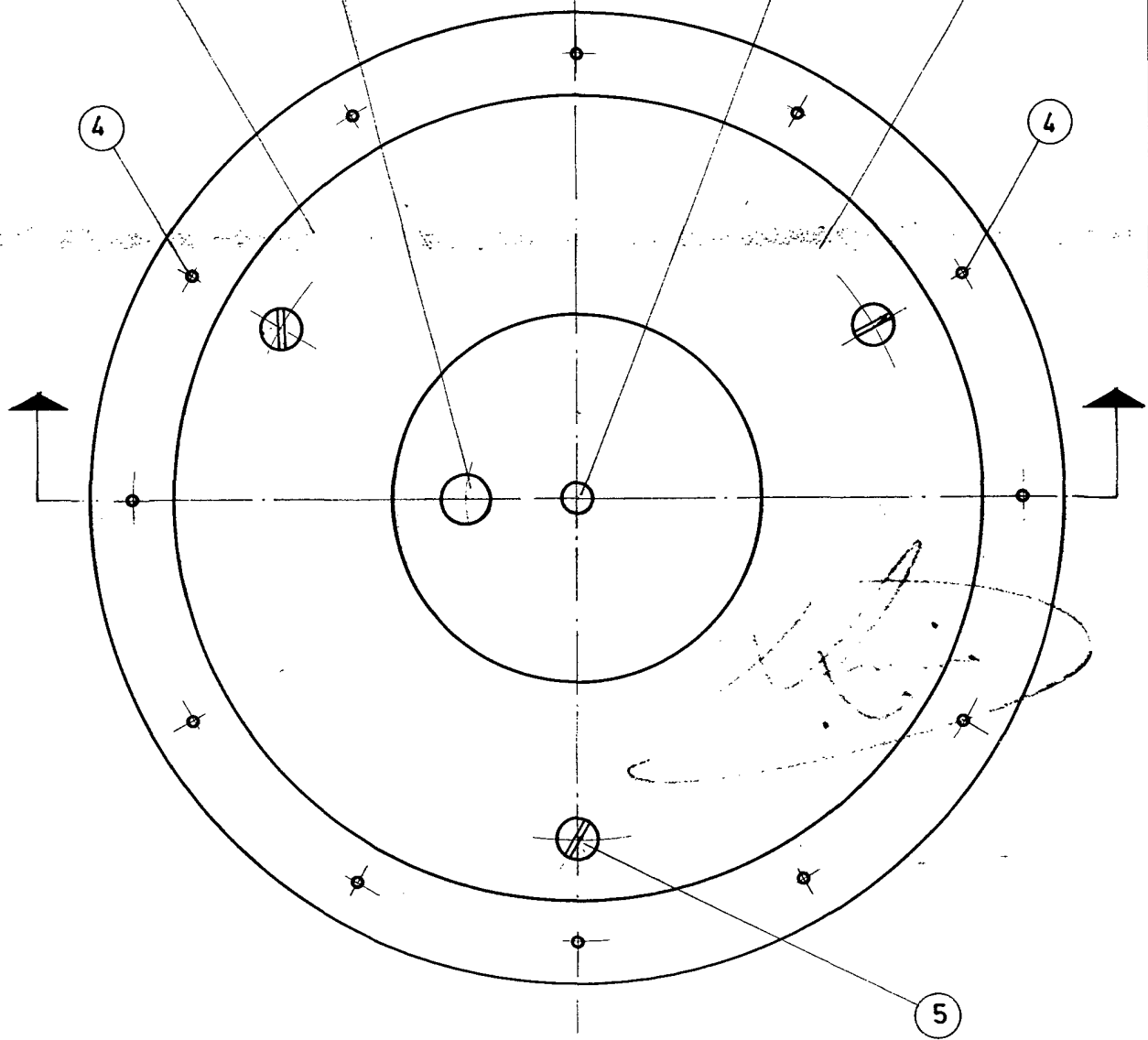


FIG. 2ª.



ESCALA VARIABLE