

1750

175002



**PATENTE DE INVENCIÓN**  
por 20 años

por "UN SISTEMA PARA LA SUJECION DE LOS LISTONES DE  
LOS CIELO-RASOS", a favor de D. Ignacio M<sup>e</sup> Adroer  
Calafell, de nacionalidad española, domiciliado en  
Barcelona, Tabern 50.

.....

MEMORIA DESCRIPTIVA

Para sujetar los listones que aguantan el cielo  
raso, se colocan estos entre los ladrillos que forman  
las bovedillas. Pero en los casos en que el techo no  
es a base de bovedilla, sino que está formado con se-  
lera, o bien con ciertos tipos especiales de forjado  
5. es necesario sujetar cada listón individualmente, lo  
que por lo general se hace con trozos de ladrillo y ce-  
mento rápido.

El sistema ideado que se propone tiende a facilita-  
10. tar la colocación y sujeción de estos listones dispo-

tamente en las vigas de cemento armado, suprimiendo o reduciendo al mínimo los trabajos de albañilería.

Siendo este sistema nuevo y de su propia invención, el recurrente solicita que se le garantice en su propiedad y explotación exclusiva mediante la concesión de la Patente de invención a que se refiere la presente memoria descriptiva.

Para simplificar la descripción se incluyen, a título de ejemplo, unos dibujos a los que nos referimos a continuación:

Consiste el sistema ideado en fabricar lateralmente las aletas inferiores -1- de las vigas de cemento armado -2- en forma de moldura longitudinal, con una pequeña canal -3-, triangular, curva o poligonal, en donde se aloja la parte central -4- de los extremos de los listones -5- que a este fin se labran con la contramoldura correspondiente.

En lugar de la forma indicada también puede hacerse a viceversa, figura II, es decir, que una moldura saliente de la viga quede abrazada por las cabezas de los listones -5-.

Sea cual sea la forma adaptada quedará esta moldura -3- interrumpida y macizada en sus partes profundas a unas distancias constantes -6- que son aquellas a que deben quedar los listones del cielo-raso.

Es interesante que al fabricar las vigas se tenga en cuenta que en todas ellas las citadas interrupciones -6- queden a las mismas distancias de uno de sus extremos -7- de la viga, cosa muy fácil si se utiliza como punto de partida uno de los extremos de los moldes que dispondremos con unos hoyos, canales u otra



forma adecuada para que la viga quede con un relieve cualquiera. Tambien puede distinguirse simplemente macizando un trazo extremo.

45. Si ahora al colocar las vigas en obra hacemos que los extremos marcados -7- vayan todos a pesar sobre un mismo muro o apoyo habremos logrado que las dichas interrupciones -6- se correspondan transversalmente entre sí a lo largo de toda la cruzija.

50. Si las vigas están colocadas además a una misma distancia constante correspondiente a la longitud de los listones nos será muy fácil colocar estos listones -5-.

Según se vé en la figura III basta colocar el  
55. listón -5- apoyándolo por uno de sus extremos -4'- dentro de la canal -3- junta a una de las interrupciones -6- conforme se indica en la posición de puntos -5'- y entonces apretándolo o golpeándolo con un martillo se obliga al otro extremo -4- a quedar ajustado junto a la interrupción -6-. Conseguido esto, puede macizarse si es necesario con mortero la canal -3- formando un tope -8-.

Aunque tendría poca importancia el aligeramiento correspondiente también podrán hacerse estas molduras con sus correspondientes topos solamente a trechos.  
65.

A los efectos legales de la Patente que se solicita serán variables todos cuantos detalles no afecten, alteren, cambien o modifiquen la esencia del sistema ideado.

70. N O T A.

Se reivindica como objeto de esta Patente de invención:

1.- Un sistema para la sujeción de los listones de



75. los cielo-rasos, caracterizado por el hecho de que para sostener los listones del cielo-raso se moldeen las vigas armadas presentando unas molduras laterales en sus eletas inferiores con las cuales encajen, por dentro o por fuera los extremos al efecto labrados de los expresados listones. Las indicadas molduras serán discontinuas, presentando unos topes o interrupciones equidistantes entre sí a partir de uno de los extremos de viga, a fin de que ajustados los listones queden todos paralelos, equidistantes y perpendiculares a los ejes de las vigas.
80. 2.- El propio sistema de la reivindicación anterior, caracterizado por el hecho de que la colocación de los listones se efectúa ajustando uno de sus extremos con el correspondiente tope o interrupción, haciendo girar luego alrededor de este punto fijo el listón hasta conseguir la coincidencia del extremo opuesto con su correspondiente tope. Si con ello el listón queda suficientemente aprisionado bastará ello para la fabricación del cielo-raso; y si no se afianzará con un relleno parcial y lateral de mortero.
95. 3.- El propio sistema de las reivindicaciones 1 y 2, caracterizado por el hecho de que indistintamente las molduras laterales previstas en las vigas sean entrantes o salientes siendo en cada caso inversos los labrados de las puntas de los listones.
100. Sean cuales fueren las circunstancias que concurren con la esencialidad de la Patente definida en las anteriores reivindicaciones, cual objeto es:
- 4.- "UN SISTEMA PARA LA SUJECION DE LOS LISTONES DE LOS CIELO-RASOS".
105. Consta la presente memoria de cinco hojas folia-



das, mecanografiadas por una sola cara y del dibujo unido a la misma.

Barcelona veinticuatro de octubre de mil novecientos cuarenta y seis.

P. A. de D. Ignacio M<sup>e</sup> Adroer Calafell,



L. DURÁN  
P. P.

Fig. I

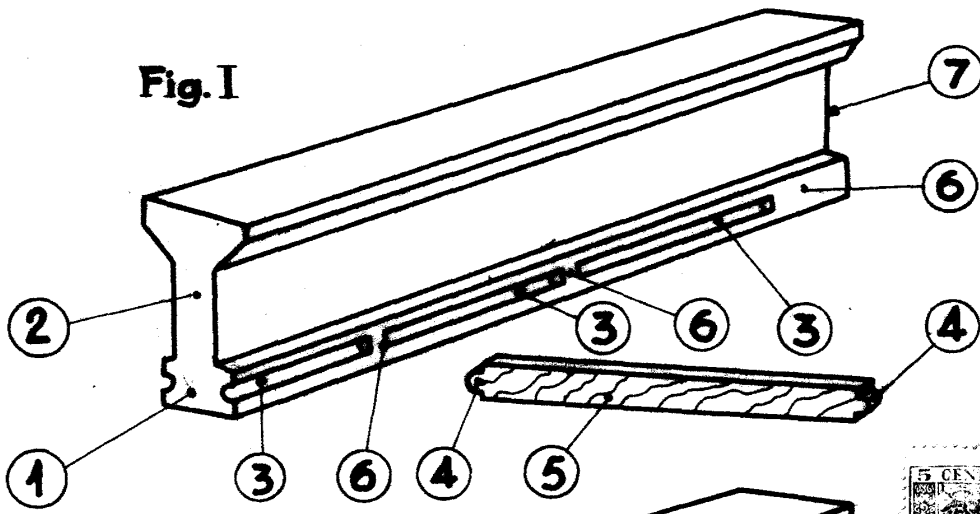


Fig II

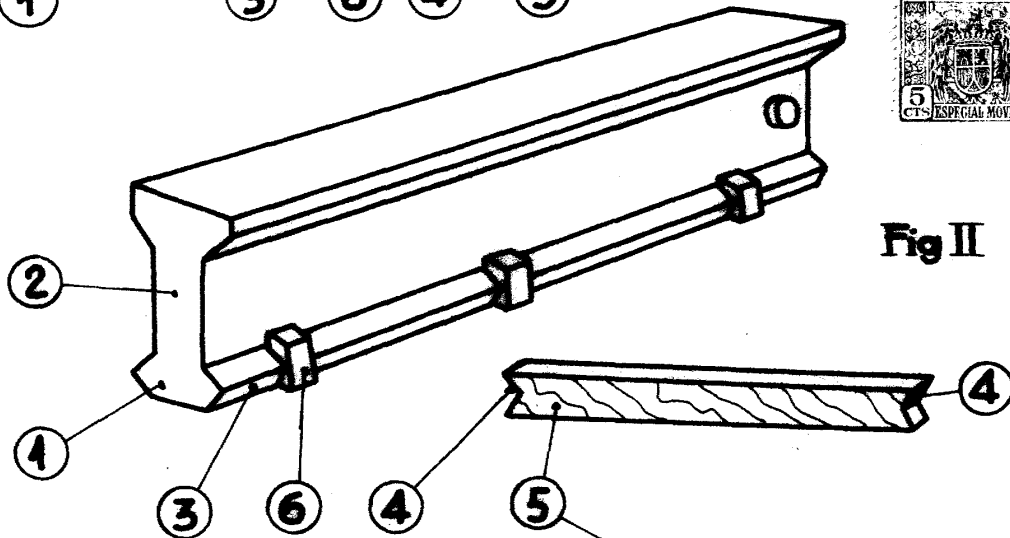
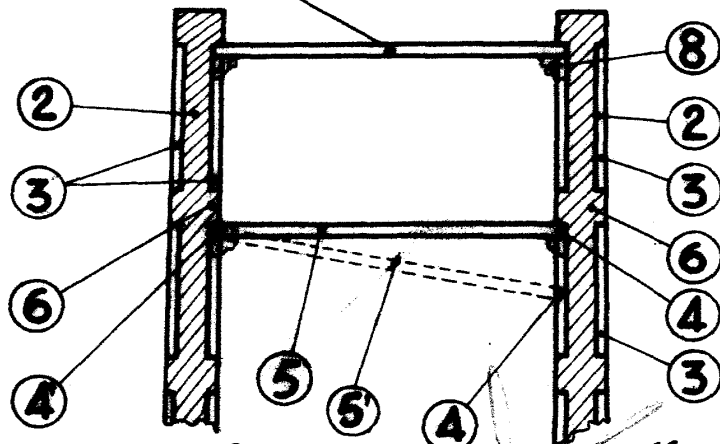


Fig III



Escala variable

Barcelona 24 octubre 1946  
 L. DURAN  
 P. P.