

AM/

175599



175599

P A T E N T E D E I N V E N C I Ó N

a favor de

Don Francisco RIERA CAÑAMERAS, - de nacionalidad española,
domiciliado en ANDORRA LA VIEJA,

por:

"Aparato anunciador de letras o inscripciones cambiables".

=====

M e m o r i a D e s c r i p t i v a .

El objeto de la presente invención lo constituye un aparato anunciador de letreros luminosos, estando estos letreros formados por letras o inscripciones cambiables de modo que puede variarse con facilidad el texto del anuncio.



El aparato está constituido esencialmente por una caja reflectora de forma y tamaño convenientes, que contiene un foco luminoso tal como un cuerpo número de lámparas eléctricas, presentando dicha caja reflectora una abertura preferentemente de forma rectangular, por delante de la cual pasa una cadena constituida por varias tiras de plancha, articuladas entre sí por sus bordes laterales, presentando cada una de éstas tiras de plancha, una o varias aberturas en las que se dispone una letra o signo formada por perforaciones, o por material transparente, etc., de modo que la parte posterior de dichas letras o signos quedan iluminadas por la caja reflectora al quedar la tira situada frente a la abertura de la misma, y la inscripción formada en dicha tira resulte visible desde el exterior.

Las diferentes tiras o placas articuladas entre sí forman como una cadena sin fin, que por medio de un tambor apropiado dispuesto encima de la caja reflectora puede hacerse desplazar paulatinamente o a intervalos por delante de la caja reflectora, descendiendo la cadena por la parte opuesta y pudiendo acumularse en la parte inferior un cierto número de tiras, con objeto de aumentar el número de inscripciones del aparato. El conjunto del mecanismo puede ir encerrado en una caja de madera o de cualquier otro material.

También comprende esta patente la disposición especial para la articulación entre sí de las tiras o placas porta inscripciones, con objeto de que dichas tiras puedan plegarse en zig-zag girando alternativamente a la derecha o a la izquierda, y al mismo tiempo, se eviten rendijas de luz entre una y otra tira a su paso por delante de la abertura de la caja reflectora. Esto se consigue, en cada punto de articulación, por la disposición de unas pestañas curvadas en el borde de la tira opuesto al que forma la articulación propiamente dicha.

Para mejor comprender las características del aparato, objeto de esta patente, en el plano adjunto se repre-



senta una forma preferida de ejecución y la disposición de conjunto del mismo.

La figura 1 muestra en esquema el aparato anunciador según la presente patente.

5 La figura 2 muestra en alzado las tiras o láminas articuladas, provista de letras cambiables.

La figura 3 es una sección por la línea III-III de la figura 2.

La figura 4 muestra en perspectiva y a mayor escala la disposición de las articulaciones y

10 La figura 5 muestra la forma en que las tiras o placas pueden quedar plegadas en zig-zag.

El aparato puede estar constituido por una caja -10- de cualquier material y construcción que presenta en uno de sus lados una ventana o abertura -11-, preferiblemente de forma rectangular. En el interior de esta caja y frente a la
15 abertura -11-, se encuentra la caja reflectora -12- dispuesta para iluminar dicha abertura, y que comprende una fuente de iluminación cualquiera, por ejemplo, un cierto número de bombillas eléctricas -13- en combinación con una superficie reflectora -14-. La parte anterior de ésta caja reflectora puede estar preferiblemente cubierta por un cristal esmerilado -15- u otro material difusor análogo. Encima de la caja reflectora se encuentra el tambor giratorio -16- de sección prismática, por ejemplo cuadrada, y éste tambor sostiene una cadena
20 sin fin -17- formada por un cierto número de tiras metálicas o de otro material, articuladas entre sí, pudiendo ser dichas tiras de la longitud que se desee correspondiente al aparato, y llevando varias aberturas -18-, figura 2, las cuales se cubren con unas plaquitas tales como las -19- que llevan una letra o signo, la cual queda visible sobre la abertura de la tira so-
25 porte. Estas placas -19- pueden ser de material opaco y llevar las letras perforadas o también de cualquier material transparente llevando las letras simplemente pintadas, grabadas o en relieve y obteniéndose por lo tanto los mas variados y visto-



5 sos efectos. Las placas de las letras se disponen sobre las aberturas correspondientes en forma de que puedan ser cambiables, y a éste efecto junto a uno de los bordes de la abertura se disponen las grapas -20-, en las cuales se inserta un borde de la plaquita de la letra, mientras que por el borde opuesto se sujeta dicha plaquita a la tira soporte por medio de un tornillo roscado -21- o por otra disposición análoga que convenga, lo cual permite retirar la inscripción que se desee y poner otra en su lugar.

10 Las tiras soporte -17-, se articulan entre sí en forma de bisagra, por medio de las varillas o ejes -22- -23-, dispuestos de modo que se prolongan alternativamente por sus extremos sobresaliendo de las tiras con objeto de que éstos extremos constituyan unos puntos de soporte no solamente para el tambor que arrastra la cadena, sino también para las guías que
15 facilitan el plegado en zig-zag.

Las articulaciones de una tira soporte con la contigua están formadas de manera que permitan el giro, en una articulación hacia la derecha y en otra hacia la izquierda, y que, al mismo tiempo no dejen pasar rayos de luz cuando
20 se desplaza la cadena de tiras por delante de la caja reflectora. A este efecto las tiras soporte en sus bordes de articulación forman unas pestañas curvadas tal como se representa en -24- que se extienden por encima del bucle o borde doblado -25- de la placa contigua. Estas pestañas -24- quedan dispuestas alternativamente en unas tiras a la derecha y en otras a la izquierda y además, a lo largo del borde de articulación, se forman también alternativamente una o mas porciones de pestañas
25 -24- y una o mas porciones de borde doblado -25- para fijar la placa alrededor del eje respectivo. En estas condiciones y tal como queda demostrado en las figuras 4 y 5, se consigue que
30 la articulación quede completamente cubierta sin que sea posible que se filtre luz por las rendijas, y además que las tiras soporte puedan plegarse en zig-zag girando alternativamen-

1.000.000

25



46

te hacia la derecha o hacia la izquierda, sin que las pestañas aludidas entorpezcan para nada estos movimientos.

El tambor superior -16- de arrastre de la cadena, puede hacerse girar lentamente por medio de un motorcito eléctrico de resortes o por cualquier medio apropiado, ya sea lentamente, ya a intermitencias de manera que las tiras soporte con las inscripciones se presenten sucesivamente ante la abertura iluminada por la caja reflectora, teniendo preferentemente la cadena un movimiento de abajo arriba, con lo cual las inscripciones serán visibles desde el exterior y según el tamaño de la abertura del aparato y de la caja reflectora, podrán leerse simultáneamente las inscripciones de una sola tira o de dos o mas tiras.

En la parte inferior del aparato y en los extremos laterales del mismo pueden disponerse las guías -25- constituidas por unas barras inclinadas o en la forma que convenga, y dispuestas paralelamente, sobre las cuales vienen a descansar los extremos -22- de los ejes salientes de las placas, mientras que los ejes que no sobresalen se pliegan por debajo de dichas guías, quedando la cadena formando un zig-zag y de éste modo se aumenta el número de inscripciones.

Como se comprenderá la descripción que antecede se refiere unicamente a una forma preferida de ejecución del aparato objeto de esta patente y por lo tanto podrán introducirse todas aquellas variaciones de detalle o de construcción que no alteren las características esenciales las cuales quedan resumidas a continuación.

N O T A

Se reivindica como objeto de esta patente:

- 1) Aparato anunciador de letras e inscripciones cambiables, que comprende una cadena articulada constituida por un cierto número de tiras o placas de soporte articuladas entre si por sus bordes longitudinales, estando provistas cada una de estas placas articuladas, de una o varias aberturas



sobre las que pueden montarse otras plaquitas mas pequeñas provistas de una letra o signo, combinándose con un foco luminoso conveniente, dispuesto en la parte posterior de las placas de soporte, de modo que las inscripciones quedan iluminadas por transparencia y son visibles desde la parte exterior .

2) Aparato según la reivindicación anterior, caracterizado porque las plaquitas que ostentan las letras o signos están formadas por plancha metálica o un material opaco con las letras perforadas, o bien por un material transparente con las letras pintadas u opacas y se sujetan sobre la tira o placa soporte por cualquier medio conveniente que permite retirarlas con facilidad, con el fin de poder cambiar las inscripciones cuando sea conveniente.

3) Aparato según cualquiera de las reivindicaciones anteriores, caracterizado en que las aberturas dispuestas en las tiras o placas de soporte, están provistas de una o mas grapitas dispuestas junto a uno de sus bordes, en las cuales se inserta uno de los bordes de la plaquita que lleva la letra, fijándose dichas plaquitas a su soporte por el borde opuesto, por medio de uno o mas tornillos o por cualquier otra disposición de engaste.

4) Aparato según cualquiera de las reivindicaciones anteriores, caracterizado en que las articulaciones de las tiras o placas que forman la cadena, presentan en uno de los bordes una prolongación o pestaña que se extiende por encima de la parte curvada de la placa contigua de modo que evita la formación de rendijas alrededor del eje que permitan el paso de la luz y al mismo tiempo, estando estas pestañas dirigidas alternativamente a derecha y a izquierda, permiten el giro de una placa soporte con relación a la contigua, alternativamente en un sentido o en otro y que el conjunto de la cadena pueda plegarse en zig-zag.

5) Aparato según cualquiera de las reivindicaciones

9,5509

25 OCT



5 ciones anteriores, caracterizado en que la cadena de las tiras o placas porta inscripciones, es arrastrada por un tambor de forma prismática dispuesto en la parte superior del aparato, de manera que las inscripciones pasan en sentido ascendente por delante de un foco luminoso y descienden por la parte posterior, y descansando sobre unas guías inclinadas que hacen que las placas se doblen en zig-zag, con lo cual la cadena puede estar compuesta de un mayor número de placas agrupándose en zig-zag en la parte inferior del aparato.

10 6) Aparato según cualquiera de las reivindicaciones anteriores, caracterizado en que los órganos reseñados están encerrados en una caja o envoltente de madera o de cualquier otro material adecuado, que presenta en una de sus paredes una abertura en correspondencia con las placas porta inscripciones y el foco luminoso, de manera que a través de dicha abertura 15 de la caja son visibles desde el exterior, las inscripciones de una sola placa o de mas de una simultáneamente.

20 7) Aparato según cualquiera de las reivindicaciones anteriores, caracterizado en que las letras o signos, están directamente formadas o grabadas, en las propias placas soporte que constituyen la cadena.

8) Aparato anunciador de letras o inscripciones cambiables.

25 Esta memoria consta de siete páginas, escritas por una sola cara.

BARCELONA, 25 OCT. 1946

P. A.

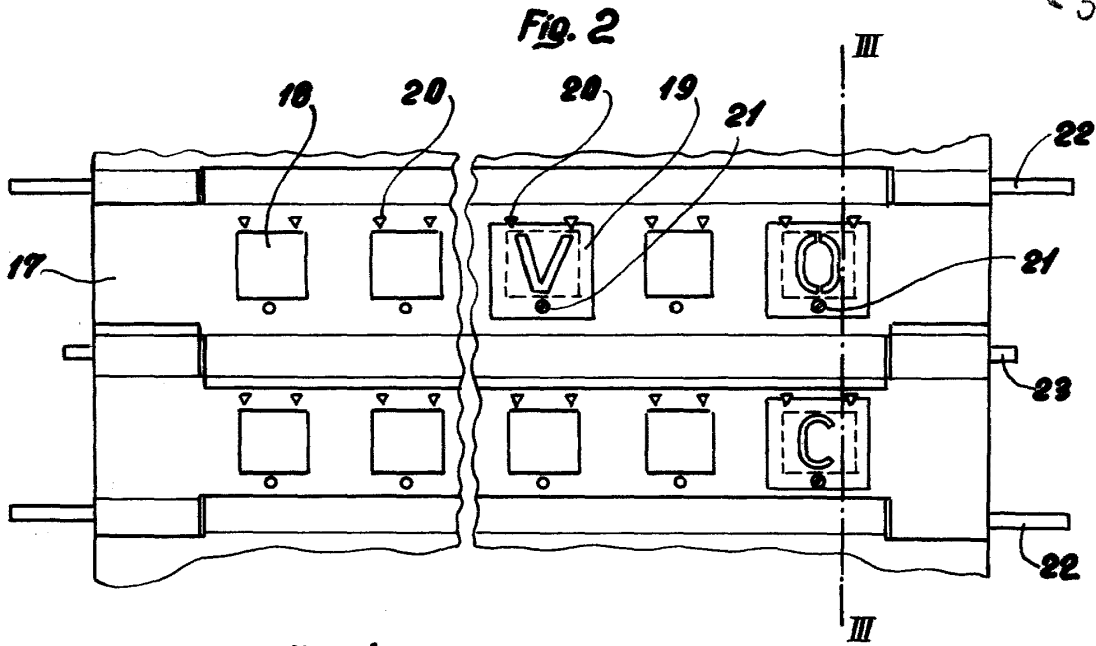


Fig. 1

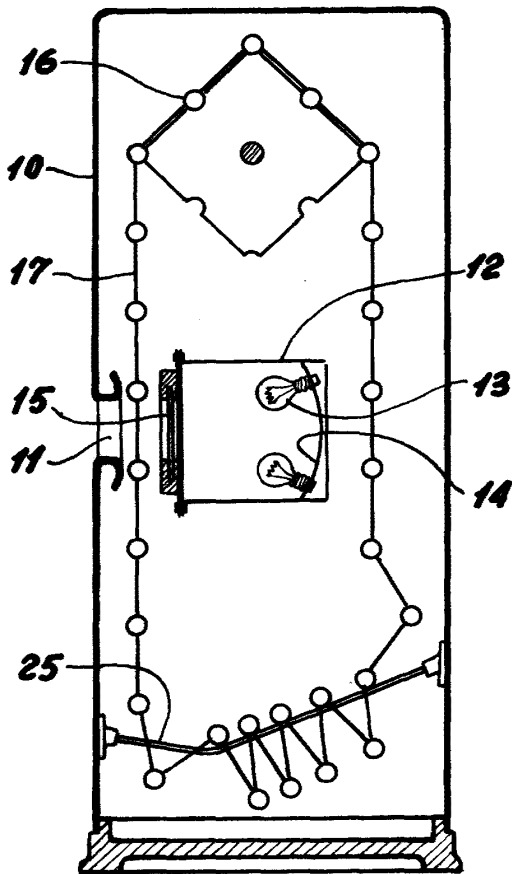
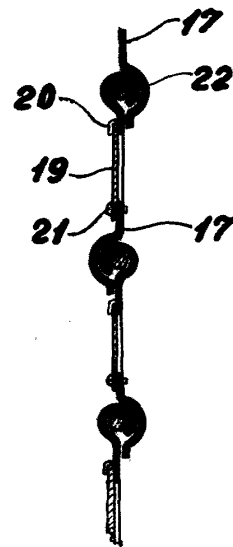


Fig. 3



P. A.
[Handwritten signature]



Fig. 4

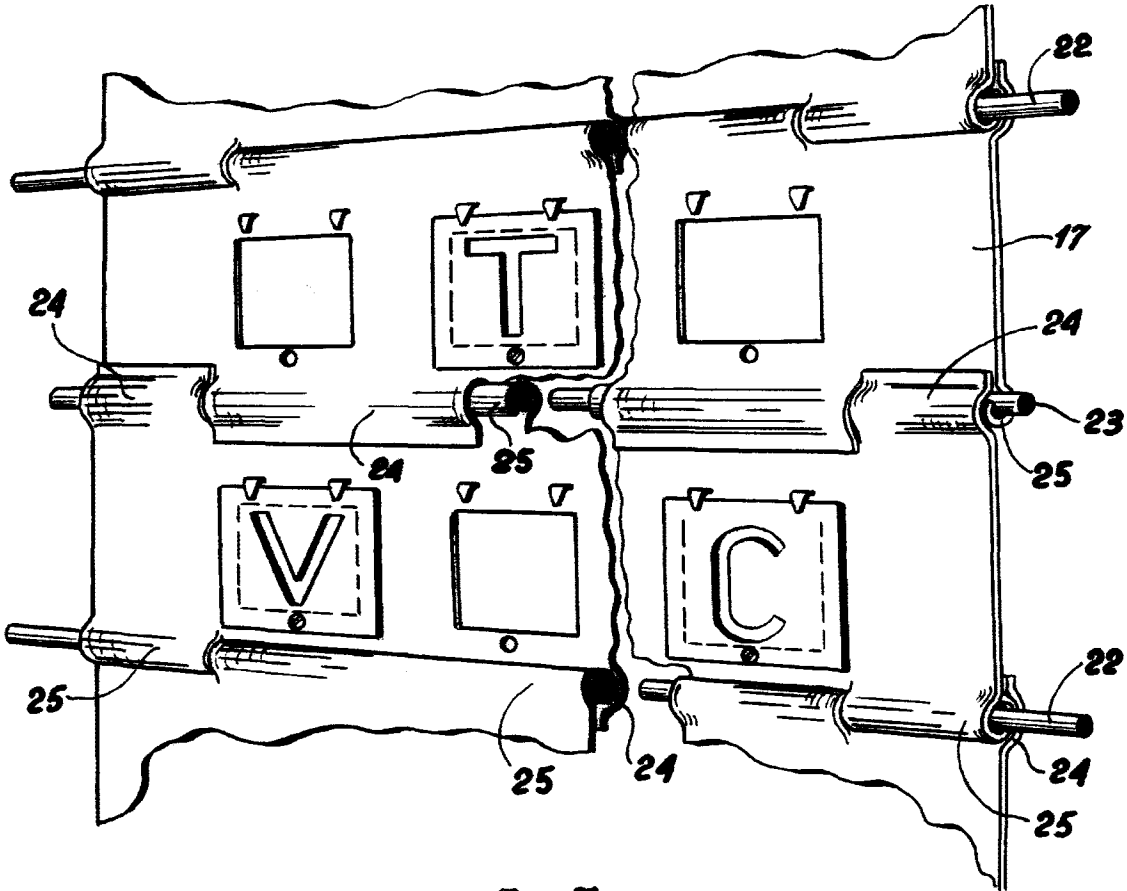
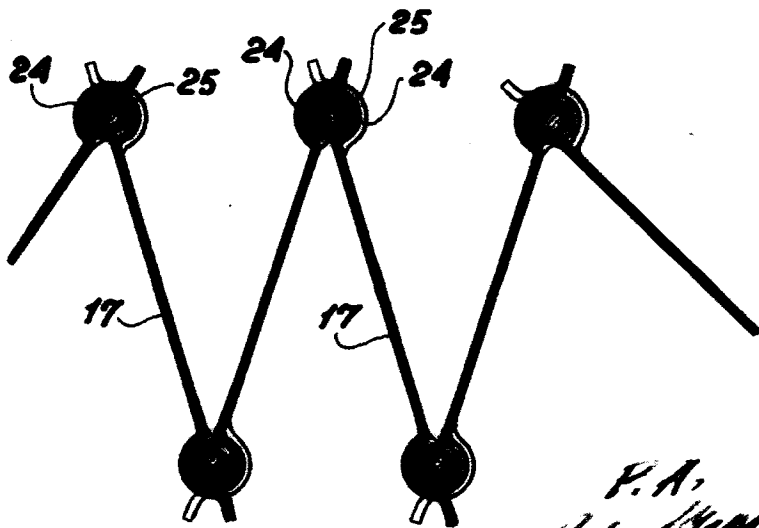


Fig. 5



P.A.
[Handwritten signature]