

19:12:72



175592

RECCION TECNICA
CLASIFICACION I. P. C.
CLASE <u>A 47</u>
SUBCLASE <u>C</u>

M O D E L O D E U T I L I D A D
=====

por VEINTE años

cuyo privilegio se solicita para España, sus territorios y plazas de soberanía, a favor de:

AISCONDEL, S.A.

entidad de nacionalidad española, domiciliada en Barcelona, calle Lepanto, núm. 350, relativo a:

"COLCHON"

=====

19:12:72

175592

22 DIC.



MEMORIA DESCRIPTIVA

La presente invención se refiere a un colchón, ideado con la finalidad de subsanar determinados defectos que se ofrecen en los colchones de tipo esponjoso, en los que su cualidad muelle, carente de la necesaria consistencia, impide la adecuada acomodación anatómica del cuerpo del usuario, por lo que el mismo no alcanza la posición óptima de descanso. - - - - -

El colchón de referencia se caracteriza porque está constituido por un bloque de material plástico esponjoso, solidarizado íntima y directamente a una lámina rigidizante integrada por un complejo de partículas de esponja de plástico aglomeradas y prensadas, formando un conjunto muelle con base endurecida, de modo que la presión debida al peso del usuario, determina en el citado bloque una correcta conformación anatómica. - - - - -

Otros objetos y características de la invención se irán dando a conocer en detalle a lo largo de la descripción que sigue, haciendo referencia a los dibujos ilustrativos que la acompañan. En los dibujos: - - - - -

Figura única, representa, visto en sección, un colchón del tipo al que se refiere esta invención. - - - - -

El colchón 1 de referencia, se compone de un bloque 2 de material plástico esponjoso, el cual se halla unido por una cara mayor a una capa 3 formada por un aglomerado prensado de

19:12:72

175592



de fragmentos de esponja de plástico prensadas; la referida unión es directa, obtenida por medio de soldadura o por aplicación de un adhesivo, sin la intercalación de otros cuerpos. Son ya precisamente conocidos unos colchones en los que la

5. unión entre las dos partes análogas a las antes citadas, se logra con la inserción de un tejido, malla o similar. - - -

La capa 3, tiene formado el aglomerado de fragmentos de plástico esponjoso, por la aportación de una resina sintética; dichos fragmentos proceden especialmente de las partes desechadas en la fabricación de bloques y piezas de plástico esponjoso, que son recortadas de las capas exteriores, dada su superior consistencia, o por presentar algunas irregularidades. Por esta razón, es económicamente interesante la fabricación de los colchones con arreglo a la invención. - - - - -

10.

En el colchón 1, el comportamiento de sus partes componente es tal que la presencia de la capa 3 comunica rigidez al bloque 2; por la citada razón, la carga aplicada sobre aquel bloque 2, concretamente el peso de la persona tendida sobre el colchón, no produce el hundimiento del mismo, sino que, ofreciendo una determinada resistencia, produce como resultado una deformación restringida que se corresponde con los relieves del cuerpo de la expresada persona, o sea que ofrece una deformación de tipo anatómico que es la aceptable desde el punto de vista fisiológico y desde el punto de vista de hallar el descanso para el cuerpo. - - - - -

15.

20.

25.

Según sea el grado de rigidez a comunicar al colchón 1, se da un mayor o menor espesor a la capa 3, siendo también variable el grueso del bloque 2. - - - - -



5. Descriptas convenientemente las características de la invención, se hace constar que en la misma podrán introducirse cuantas variantes de detalle pueda aconsejar la experiencia, siempre que con ello no se modifique la esencialidad de la misma que es la que se resume y concreta en las reivindicaciones que siguen. - - - - -

N O T A

Se declaran de novedad, utilidad y propiedad para España, sus territorios y plazas de soberanía, las siguientes: - - - -

10.

R E I V I N D I C A C I O N E S

1.- Colchón, caracterizado porque está constituido por un bloque de material plástico esponjoso, solidarizado íntima y directamente a una lámina rigidizante, integrada por un complejo de partículas de esponja de plástico aglomeradas y prensadas, formando un conjunto muelle de base endurecida.-

15.

2.- "COLCHON". - - - - -

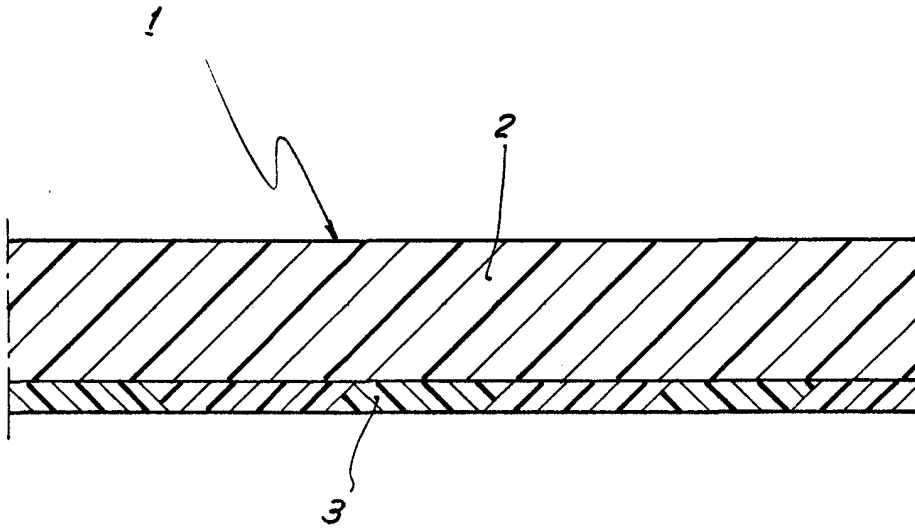
Todo ello conforme se describe y reivindica en la presente memoria que consta de cuatro hojas, foliadas y mecanografiadas por una sola de sus caras, y de una figura que la ilustra.

MADRID, 22 DIC. 1971

P. A. M. CURELL SUÑOL

M. Curell Suñol

Por Poder
Firmado: M. Ludevid



MADRID, 22 DE 1911

P. A. M. CIRIA S. A.

Man. L. S. A.