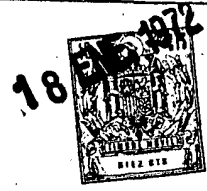


00373

175584



SECCION TECNICA
ASOCIACION I.P.C.
N.º B42
CLAS. F

NUMERO 175.584

MEMORIA DESCRIPTIVA

correspondiente a la solicitud de concesión de un

MODELO DE UTILIDAD

SOLICITANTE: PUBLIGRAPH ALICANTE, S.A.

RESIDENCIA: Hermanos Bernad, 9. ALICANTE.

ENUNCIADO: "CARPETA ARCHIVADORA PERFECCIONADA".

Prioridad: Patente n.º del

ES

20373

175584

178 ENE 1972



1

El Estatuto vigente sobre Propiedad Industrial, de 26 de Julio de 1929, en su texto refundido publicado el 30 de Abril de 1930, establece los caracteres de patentabilidad de las invenciones de tipo industrial que tienen por

5

objeto obtener ventajas sobre lo ya conocido, admitiendo por consiguiente como patentables, las nuevas máquinas, aparatos, instrumentos, procesos de fabricación, etc. La amplitud de conceptos previstos como patentables, ha llevado al legislador a aclarar (Artº. 46) que la enumeración contenida en dicho cuerpo legal es puramente enunciativa y no

10

limitativa, haciéndola extensiva incluso a los descubrimientos de tipo científico (Artº. 47).

15

El Decreto de 26 de Diciembre de 1947, recogiendo la Orden de 18 de Noviembre de 1935, confirma el criterio legal de que también serán patentables los instrumentos, objetos, o partes de los mismos, que aporten a la función a que son destinados, un beneficio o efecto nuevo, y en definitiva que constituyan una mejora sustancial sobre lo anteriormente conocido.

20

Pues bien, a tenor de lo expuesto, y en base al articulado que recoge los conceptos expresados, debe considerarse, que la invención a que se refiere la presente memoria, constituye una novedad industrial, con características y ventajas que la hacen merecedora del privilegio de explotación exclusiva que por ella se solicita, premiando así

25

los méritos de quien aporta a la industria del país una mejora efectiva y precisamente comprendida entre las enunciadas por la Ley como patentables. (Arts. 46 y 47 en relación con el 171, en su nueva redacción afectada por la Orden de 18 de Noviembre de 1.935).

30

00:3:73

175584



1
5
10
15
20
25
30

La invención, según se expresa en el enunciado de la memoria descriptiva, se refiere a una carpeta archivadora que ha sido perfeccionada en orden a poder recibir en su interior un número variable de hojas a ser encuadernadas, adaptándose a ellas perfectamente cualquiera que sea el caso. Es decir, se trata en definitiva de una carpeta archivadora en la que, dentro de una amplia gama, pueden ser encuadernados bloques de páginas de espesores muy variables, ajustándose perfectamente la carpeta a cada uno de ellos.

Fundamentalmente, y como más adelante se verá, esta carpeta, que es del tipo de las que se constituyen mediante una lámina de cartón, cartulina o cualquier otro material idóneo, de configuración generalmente rectangular, dividida en dos partes por una línea de plegado, para que una de ellas actúe como portada y la otra como contraportada, y que incorpora medios de sustentación o sujeción de las hojas de papel que se vayan a archivar, es notable porque la porción que hace las veces de contraportada presenta adyacentemente a la línea de separación con la portada una serie de líneas de plegado y cambiadas en una cierta medida entre sí y paralelas, con las cuales se corresponden otras líneas de plegado, paralelas también y distanciadas en una medida equivalente a las líneas de plegado que se acaban de mencionar, que ocupan una zona establecida por el extremo libre de la citada porción en funciones de contraportada.

Esta organización, como fácilmente se comprenderá después, posibilita el que la carpeta quede dotada, de un lado, con un lomo de amplitud variable, que viene determi-



28.3.73

175584 - 4 -

1

nada por cuales sean las líneas de plegado que se utilicen de aquéllas que van dispuestas adyacentemente a la línea de separación entre portada y contraportada, y de otro, que la mencionada contraportada pueda acortarse, en correspondencia con el lomo que se haya utilizado, separando la porción que no sirva con la colaboración de alguna de las líneas de trepado que están dispuestas por su extremo libre.

5

Para mejor comprensión de las características que someramente se acaban de exponer, se acompaña con la presente memoria un juego de dibujos en cuyas diferentes figuras aparece reflejado lo que sigue:

10

La figura 1ª muestra una vista en desarrollo de una carpeta archivadora construída de acuerdo con la invención.

La figura 2ª representa una vista en perspectiva de la misma carpeta, aplicada ya a la encuadernación de un bloque de hojas.

15

Como puede comprobarse y anteriormente se expuso, la carpeta se constituye mediante una lámina de desarrollo generalmente rectangular, que aparece dividida por una línea principal -4- en dos partes netamente diferenciadas -1- y -2-, que respectivamente, hacen las veces de portada y contraportada. Dicha carpeta también, y a la manera convencional, va dotada de medios -3- para la encuadernación de las hojas que se le suministren.

20

25

Lo verdaderamente notable en la carpeta en cuestión reside en que adyacentemente a la línea -4- de separación entre la portada -1- y la contraportada -2-, existan una serie de líneas de plegado -6-, paralelas entre sí y distanciadas en una medida constante, y en que por el extremo libre de la contraportada -2- en cuestión, estén practica-

30



175584 - 5 -

1 das una serie de líneas de trepado -7-, que también son pa-
ralelas y se encuentran distanciadas en medidas iguales a
las que separan a la línea de plegado -6-. Como se observa
5 fácilmente en la figura 1ª las líneas de plegado -6- dejan
entre sí unas porciones -6'- de anchura constante, y las
líneas de trepado -7- dejan otras -7'- que tienen la misma
anchura que las -6'-.

Esta organización permite que según vaya aumentando
el espesor del bloque de hojas -8- que se van encuadernando
10 en la carpeta, con ayuda de los medios de sujeción -3-, va-
ya aumentándose la porción en funciones de lomo, mediante
el doblado de éste por diferentes líneas de plegado -6-.

La porción extrema de la contraportada -2-, que
15 está provista de las líneas de trepado -7-, tiene por mi-
sión, por su parte, ajustar, mediante el corte por el sitio
adecuado, la longitud de la contraportada -2-, en funciones
de cuál sea la cantidad de lomo que se ha utilizado, para
igualarla con la portada -1-.

No se considera necesario hacer más extensa esta
20 descripción, para que cualquier persona experta en la mate-
ria comprenda perfectamente cuál es la idea que se desea re-
gistrar, y cuales son las ventajas que de su realización
industrial han de derivarse.

Entre tales ventajas cabe citar por su significación
25 e importancia las que siguen:

1ª. Organización sencilla y económica que no enca-
rece en absoluto los costes habituales de producción.

2ª. Mejoramiento de las cualidades prácticas y fun-
30 cionales de las carpetas archivadoras conocidas, por cuanto
que de una manera muy sencilla se consigue adaptar la carpe



1 Hecha la descripción a que se refiere la memoria
que antecede, es preciso insistir en que los detalles de
realización de la idea expuesta, pueden variar, es decir,
5 que pueden sufrir pequeñas alteraciones, basadas siempre
en los principios fundamentales de la idea, que son en esen
cia los que quedan reflejados en los párrafos de la descrip
ción hecha. En efecto, el Artículo 48 del Estatuto vigente
sobre Propiedad Industrial, establece como no patentables,
10 en su apartado tercero, "los cambios de forma, dimensiones,
proporciones y materias de un objeto ya patentado" fijando
así el criterio del legislador en el sentido de que paten
tada una idea que pueda dar lugar a una realidad práctica
e industrializable, nadie podrá apoyarse en ella para, a
pretexto de haber introducido ligeras modificaciones, pre
sentarla como nueva y propia.
15

Este principio, en cuanto al alcance de la protec
ción del objeto patentado se refiere, se halla confirmado
por numerosas Sentencias del Tribunal Supremo, y entre -
20 ellas, como más terminantes, en las de fechas 16 de octubre
de 1954, 23 de enero de 1959, 20 de marzo de 1964 y otras.

Establecido el concepto expresado, en cuanto a la
amplitud que debe darse a la protección solicitada, se re
dácta a continuación la Nota de Reivindicaciones, de acuer
do con lo que se establece en el último párrafo del apar
tado tercero del Artículo 100 de la Ley, sintetizando así
25 las novedades que se desean reivindicar:

NOTA DE REIVINDICACIONES

30 En resúmen, el privilegio de explotación exclusi
va que se solicita, recaerá sobre las reivindicaciones si
guientes:

20:3:73

175584

- 8 -

18 ENE 1972



1

REIVINDICACIONES

5

10

15

20

25

30

1. CARPETA ARCHIVADORA PERFECCIONADA, que siendo de las que están constituidas por un cuerpo laminar dividido en dos partes, portada y contraportada, y en cuya zona correspondiente presenta el dispositivo archivador y retentor de hojas, esencialmente se caracteriza porque en la superficie de la contraportada se ha previsto en las proximidades con la línea de plegado común, una serie de líneas paralelas de doblez que determinan la altura del lomo de la carpeta, habiéndose previsto además cerca del borde de la contraportada, otra serie de líneas paralelas de trepado, cuyas distancias entre sí se corresponden con las de doblez antes citadas.

2. Se reivindica por último como objeto sobre el que ha de recaer el Modelo de Utilidad que se solicita: CARPETA ARCHIVADORA PERFECCIONADA.

Todo conforme queda descrito y reivindicado en la presente Memoria descriptiva que consta de ocho páginas mecanografiadas y dibujos que se acompañan.

Madrid, 21 de diciembre 1971

BERNARDO UNGRIA
p.p.

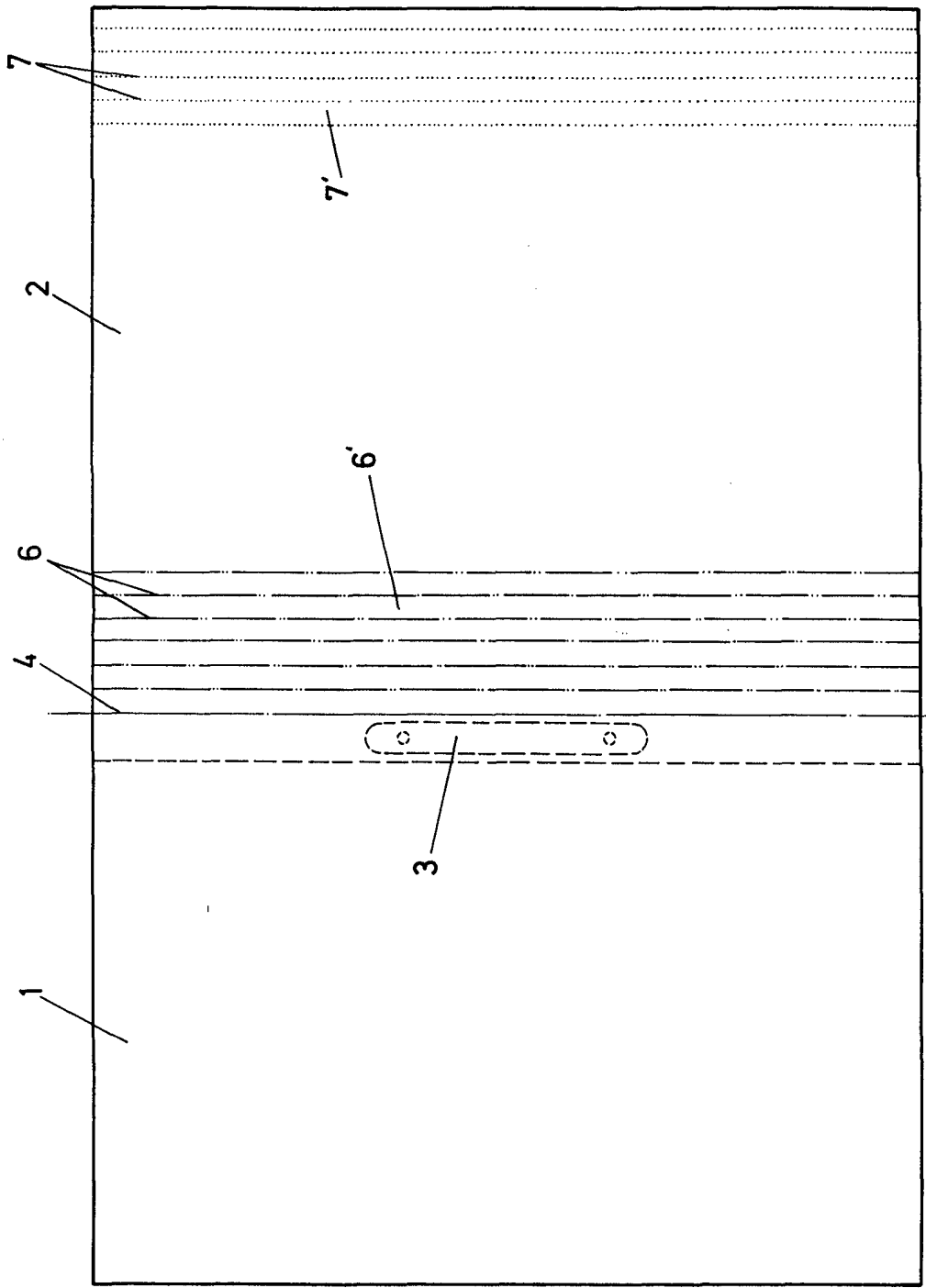


FIG-1

ESCALA VARIABLE
Madrid, 21 de diciembre de 1971
BERNARDO UNGRIA
P. P.

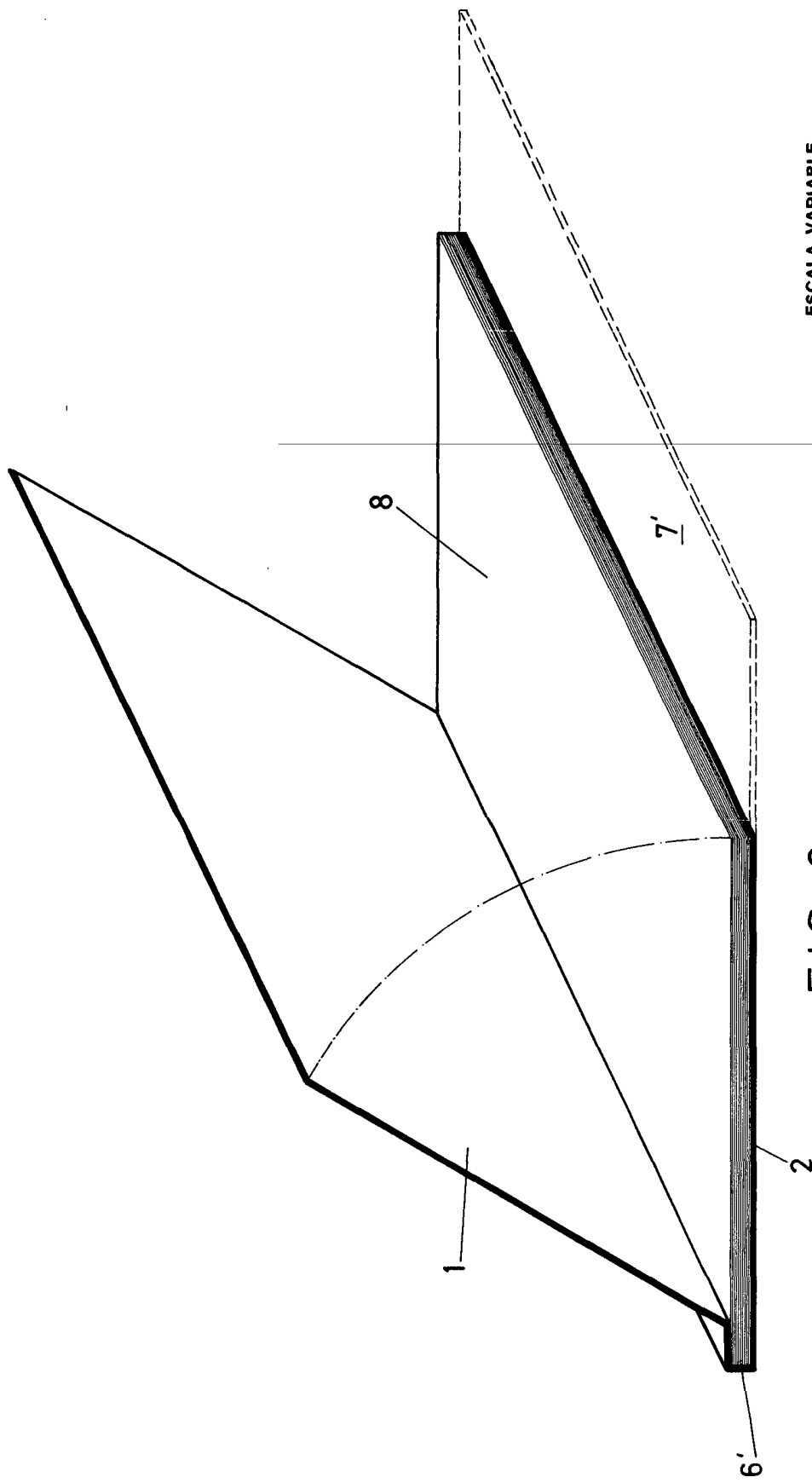


FIG-2

ESCALA VARIABLE
Madrid, 21 de diciembre de 1971
BERNARDO UNGRIA
P. P.