

175579



SECCION TECNICA
CLASIFICACION I.P.C.
CLASE A63
SUBCLASE B

Nº. 175.579

MEMORIA DESCRIPTIVA

correspondiente a la solicitud de concesión de un...

MODELO DE UTILIDAD

SOLICITANTE: DA. CARMEN BENEDITO SEMPERE

RESIDENCIA: ALICANTE- San Fernando, 35

ENUNCIADO: "JUEGO DE PELOTA"

FB. Prioridad: Patente n.º del.....

175579



1

El Estatuto vigente sobre Propiedad Industrial, de 26 de Julio de 1929, en su texto refundido publicado el 30 de Abril de 1930, establece los caracteres de patentabilidad de las invenciones de tipo industrial que tienen por objeto obtener ventajas sobre lo ya conocido, admitiendo por consiguiente como patentables, las nuevas máquinas, aparatos, instrumentos, procesos de fabricación, etc. La amplitud de conceptos previstos como patentables, ha llevado al legislador a aclarar (Artº. 46) que la enumeración contenida en dicho cuerpo legal es puramente enunciativa y no limitativa, haciéndola extensiva incluso a los descubrimientos de tipo científico (Artº. 47).

5

10

15

20

El Decreto de 26 de Diciembre de 1947, recogiendo la Orden de 18 de Noviembre de 1935, confirma el criterio legal de que también serán patentables los instrumentos, objetos, o partes de los mismos, que aporten a la función a que son destinados, un beneficio o efecto nuevo, y en definitiva que constituyan una mejora sustancial sobre lo anteriormente conocido.

25

30

Pues bien, a tenor de lo expuesto, y en base al articulado que recoge los conceptos expresados, debe considerarse, que la invención a que se refiere la presente memoria, constituye una novedad industrial, con características y ventajas que la hacen merecedora del privilegio de explotación exclusiva que por ella se solicita, premiando así los méritos de quien aporta a la industria del país una mejora efectiva y precisamente comprendida entre las enunciadas por la Ley como patentables. (Arts. 46 y 47 en relación con el 171, en su nueva redacción afectada por la Orden de 18 de Noviembre de 1935).

175579



1

La presente invención se refiere a un juego de pelota de los que están constituidos a base de una raqueta en cuyo centro se incluye un hilo preferentemente de goma sobre el que pende una pelota hueca provista interiormente de una serie de cuerpos que originan un especial sonido.

5

Existen registros del tipo de ahora se solicita actualmente caducados y de dominio público, en los que en su día se reivindicó una raqueta sobre la que pendía un hilo fijo al cuerpo de la pala en cuestión y de cuyo hilo pendía una pelota maciza generalmente.

10

En tales modelos, ya caducados y de dominio público cuando por efecto del golpeteo a que se sometía a la pelota, el hilo del que pendía se rompía, era necesario volver a colocar el hilo en la pala de la raqueta, pero con muchas dificultades ya que ello entrañaba por ejemplo, tener que llevar la paleta a un taller de reparaciones, debido a que el hilo había que fundirlo de nuevo con la raqueta o bien, había que comprar un hilo con pelota nuevo, debido a las dificultades que entrañaba tal reparación.

13

20

Por otra parte, el hecho de que la pelota no tuviera nada en su interior, en los modelos caducados, significaba que el juego de pelota en cuestión tenía pocos atractivos para los usuarios que en general son los niños.

25

La presente solicitud, saliendo al paso de los inconvenientes de los modelos caducados, resuelve de modo fácil y cómodo los mismos, al haber previsto en el centro geométrico de la pala de las raquetas, de un cajeadado provisto de un nervio central o travesaño en el que se hace un nudo que puede ser ocultado por una tapa practicable.

30

28.3.73

- 4 -

20



175579

1

Además en el interior de la pelota que se hace golpear con la pala, existen una serie de pequeños cuerpos rígidos que dan al juego en cuestión un mayor incentivo ya que este tipo de juego ha sido ideado especialmente para -
5 los niños.

5

Con el fin de facilitar la comprensión de la idea expuesta, se acompaña como parte integrante de esta memoria un juego de planos en los que se representa lo siguiente:

10

La figura 1ª muestra una vista en alzado de la raqueta en el que se han previsto los dispositivos objeto de esta invención.



La figura 2ª muestra una vista en alzado de la pala de la raqueta en la que es de ver perfectamente el dispositivo de cajeadado con el nudo que presenta el hilo de goma del que pende la pelota provista de elementos rígidos interiores.

15

La figura 3ª es una vista en perspectiva de la raqueta pendiendo de ella la pelota del correspondiente hilo de goma.

20

La figura 4ª muestra una vista en perspectiva de la paleta en cuestión y además en línea de puntos una serie de posiciones de las pelotas cuando es sometida la raqueta a un movimiento vertical ascendente-descendente.

25

Es perfectamente visible en la figura 2ª tres secciones tomadas por planos de corte C-D en las que se ofrecen diferentes secciones que pueden presentar los hilos de goma 8.

30

A la vista de tales figuras se comprende perfectamente que la raqueta 1 está provista naturalmente de mango 2 y un aro 3, en el que se tiende la red tensa 4 en cuyo cen-

28-3-73

- 5 -

175579



1972

1

tro geométrico aproximadamente se dispone un cajeadó 5 con un travesaño central 6 y sobre tal travesaño es donde se hace el nudo doble del hilo de goma 8, que es aprisionado superiormente y ocultado merced a una tapa ajustable 7, según muestra la flecha de la figura 2ª.

5

Por su parte el elemento de goma 8 presenta inferiormente una pelota 9 hueca, en cuyo interior se ha previsto la disposición de varios elementos rígidos 10, que en el golpeto de la pelota producen un sonido característico.

10

La manera de atar el hilo de goma 8 a la raqueta es como sigue, y según se desprende la figura 2ª:

Se introduce en el extremo del hilo opuesto al que lleva la pelota, por la parte inferior de la caja 5 de la raqueta 1, y se da una vuelta al hilo sobre el travesaño 6, apretando un poco. A continuación se recoge el sobrante del hilo 8 y se introduce en la caja 5, cerrando ésta con la tapa 7, que entrará a presión en la caja.

15

En el modelo de este juguete, se ha previsto que la raqueta sea de plástico, pero puede ser de cualquier otro material adecuado al objeto a que se destina, ocurriendo lo propio con la pelota.

20

No se considera necesario hacer mas extensa esta descripción, para que cualquier persona perita en la materia comprenda perfectamente cual es la idea que se desea patentar, así como las ventajas que de su realización industrial han de derivarse.

25

Por todo ello, y para evitar posibles imitaciones, se presenta esta solicitud pidiendo la explotación exclusiva de la idea descrita, de acuerdo con las consideraciones y puntos que se desean reivindicar, que se concretan en las páginas siguientes:

30

175579



1 Hecha la descripción a que se refiere la memoria
que antecede, es preciso insistir en que los detalles de
realización de la idea expuesta, pueden variar, es decir,
que pueden sufrir pequeñas alteraciones, basadas siempre
5 en los principios fundamentales de la idea, que son en esen
cia los que quedan reflejados en los párrafos de la descrip
ción hecha. En efecto, el Artículo 48 del Estatuto vigente
sobre Propiedad Industrial, establece como no patentables,
en su apartado tercero, "los cambios de forma, dimensiones,
10 proporciones y materias de un objeto ya patentado" fijando
así el criterio del legislador en el sentido de que paten
tada una idea que pueda dar lugar a una realidad práctica
e industrializable, nadie podrá apoyarse en ella para, a
pretexto de haber introducido ligeras modificaciones, pre
sentarla como nueva y propia.
15

Este principio, en cuanto al alcance de la protec
ción del objeto patentado se refiere, se halla confirmado
por numerosas Sentencias del Tribunal Supremo, y entre -
ellas, como más terminantes, en las de fechas 16 de octubre
de 1954, 23 de enero de 1959, 20 de marzo de 1964 y otras.
20

Establecido el concepto expresado, en cuanto a la
amplitud que debe darse a la protección solicitada, se re
dacta a continuación la Nota de Reivindicaciones, de acuer
do con lo que se establece en el último párrafo del apar
tado tercero del Artículo 100 de la Ley, sintetizando así
25 las novedades que se desean reivindicar:

NOTA DE REIVINDICACIONES

En resúmen, el privilegio de explotación exclusi
va que se solicita, recaerá sobre las reivindicaciones si
30 guientes:

20-3073



REIVINDICACIONES

1

1ª JUEGO DE PELOTA, que siendo de los que incor-
poran una raqueta en la que se acopla el extremo de un
hilo de naturaleza elastica de cuyo hilo pende una pelo-
ta, esencialmente se caracteriza porque la pelota compren-
de interiormente una serie de cuerpos rigidos productores
de un sonido y porque la unión del hilo al cuerpo de la
pala de la raqueta se realiza haciendo pasar el mismo
dos veces a través de un travesaño ubicado en el interior
de un cajeadado, de tal manera que esta ligazon queda ocul-
ta mediante la incorporación de una tapa ajustable.

5

10

2ª.- Se reivindica por último como objeto que
ha de recaer el Modelo de Utilidad que se solicita
JUEGO DE PELOTA.

15

Todo conforme queda reivindicado en la presente
Memoria, que consta de siete paginas mecanografiadas y dibu-
jos adjuntos.

20

Madrid, 21 de diciembre 1.971

BERNARDO UNGRIA

P.P.

25

30

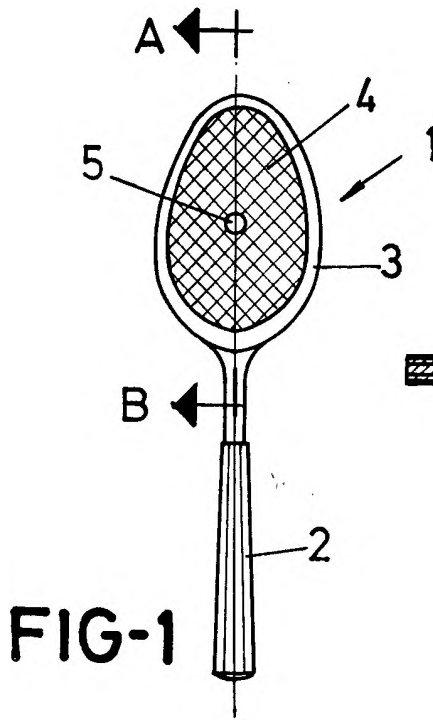


FIG-1

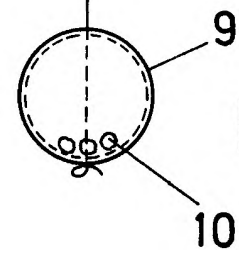
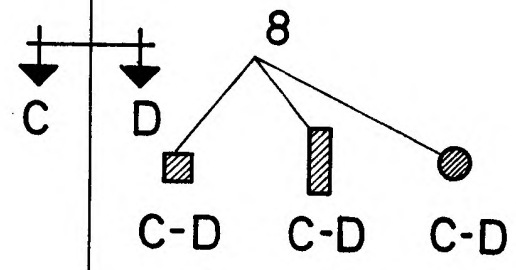
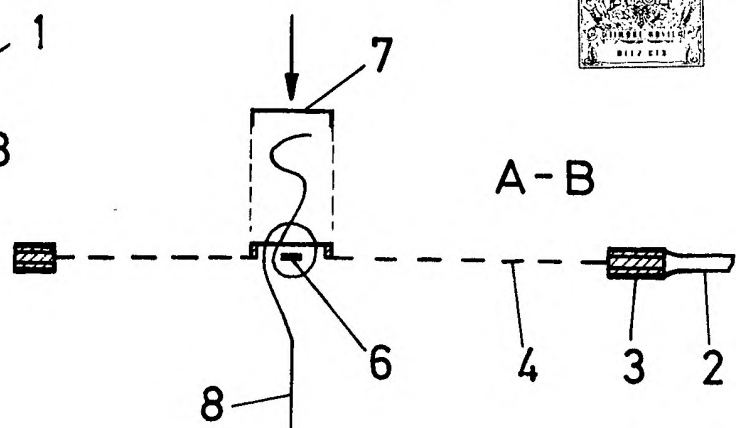


FIG-2

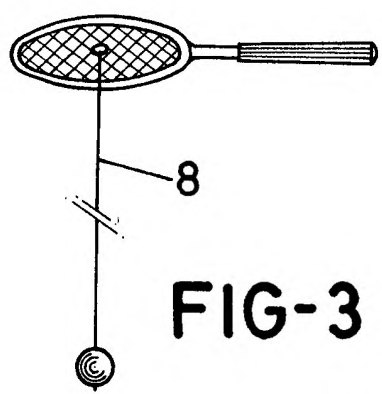


FIG-3

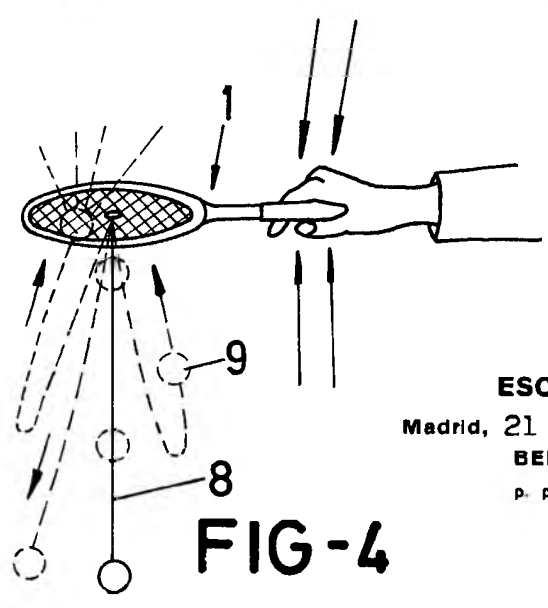


FIG-4

ESCALA VARIABLE

Madrid, 21 de Diciembre de 1971

BERNARDO UNGRIA

p. p.