

175579



175579

MEMORIA DESCRIPTIVA

PARA SOLICITAR PATENTE DE INVENCION EN ESPAÑA

POR: "MEJORAS EN O RELATIVAS A CIRCUITOS

DE BASE DE TIEMPO"

A NOMBRE DE SATANDARD ELECTRICA, S.A., DOMICILIADA EN

MADRID, CALLE DE RAMIREZ DE PRADO Nº. 7

Este invento se refiere a circuitos de base de tiempo de la clase que comprende un dispositivo de descarga gaseosa o de vapor, dispuesto para la descarga periódica de un condensador y tiene por uno de sus fines proveer métodos mejorados de control de polarización para el dispositivo de descarga.

5

Es práctica común obtener la polarización para tales valvulas, bien desde un potenciómetro coectado en paralelo con el sumi-

./.

175579

2.



10 nistro de alta tensión o desde un suministro de polarización independiente o desde la resistencia de cátodo de una de las válvulas amplificadoras autopolarizadas que generalmente siguen al generador de base de tiempo en sistemas de televisión o de oscilógrafo.

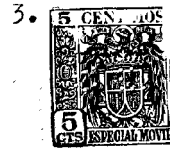
15 En la base del tiempo del presente invento una alta resistencia o cadena de resistencia se conecta en serie con una impedancia de carga para el condensador, estando éste conectado en paralelo con la totalidad o parte de dicha alta resistencia o cadena de resistencia y el circuito ánodo-cátodo del dispositivo de descarga conectado en paralelo con una parte de dicha alta resistencia o cadena de resistencia común a la asociada con el condensador y una conexión de polarización de rejilla para el dispositivo de descarga ésta conectada a
20 un punto en la alta resistencia o cadena de resistencia que es negativo con respecto al cátodo.

A fin de mejorar la forma de onda de salida, dicha alta resistencia o cadena de resistencia, puede incluir un diodo, según se explicará después.

25 Disposiciones de circuito que cada una incluye el invento, se muestra en las figs. 1 al 4 del adjunto dibujo.

30 En la fig. 1 VI es un dispositivo de descarga gaseosa controlado por rejilla para la descarga periódica de un condensador C1 que es continuamente cargado a través de una resistencia de carga R1. Un potenciómetro R2 se provee para polarizar el dispositivo de descarga VI. El potenciómetro R2 es de resistencia comparativamente alta y en vez de estar conectado a la línea de alta tensión, está conectado al ánodo, estando conectado el contacto deslizante de dicho potenció-

175579



35 metro al cátodo de V1 proveyendo así polarización para el mismo. La polarización de rejilla efectiva es el voltaje en la parte del potenciómetro en que está conectada la toma en paralelo con el condensador de polarización de cátodo usual C2. Como la resistencia R2 es alta C1 no se descargará a través de la misma antes de que la válvula se ionice en la forma normal proveyendo así el circuito de baja resistencia para la descarga de C1. Será evidente, por ésto, que debido a que el potencial de ionización no puede ser alcanzado sin que la polarización requerida sea alcanzada, el método tiene una propiedad estabilizadora definida.

40

El circuito de la fig. 2 es similar, pero se incluye una válvula dura V2, en este caso un díodo, en el circuito de potenciómetro para formar con el potenciómetro R3 una cadena de alta resistencia entre el ánodo de V1 y tierra. El potencial en el díodo es tal que funciona en todo momento en o cerca de la curva inferior de su característica y, por lo tanto, la cadena de resistencia muestra una variación de resistencia que depende directamente de su voltaje. Se provee un condensador de rejilla C3 para permitir la alimentación de impulsos de sincronización a la rejilla del dispositivo V1. El valor de este condensador es tal que con sus impedancias shunt asociadas la constante de tiempo es un múltiplo integral de la constante de tiempo de circuito generador.

45

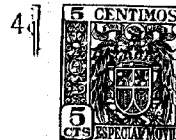
50

55

60

Con un valor determinado para el condensador C-3 hay de este modo uno o más puntos de conexión adecuados en la resistencia 3 que darán una constante de tiempo que es un múltiplo de la del circuito generador. Los experimentos han mostrado que un pequeño voltaje de diente de sierra de la frecuencia múltiple, aparece en los terminales del condensador C-3 durante el funcionamiento del circuito.

175579



El circuito de la fig. 2 funciona como un estabilizador de frecuencia en una forma que se describe en una solicitud de patente pendiente.

65 Otras variaciones se muestran en las figs. 3 y 4 y en las que el condensador de carga en vez de estar conectado directamente a tierra puede estar conectado a un punto en la cadena de alta resistencia R-2 ó V-2, R-3. Este método junto con dichos métodos de obtener y ajustar la polarización de cátodo, se ha encontrado experimentalmente que es útil para corregir la linealidad de carga y descarga de base de tiempo.

70 El ajuste de potencial del extremo a tierra del condensador de carga, se ha observado experimentalmente que tiene una relación definida con el potencial de polarización y también con el potencial del ánodo y, en consecuencia, del alto potencial del condensador de carga en que cesa la ionización.

75 El valor de la parte de la cadena de alta resistencia entre el extremo de bajo potencial del condensador de carga y tierra, se puede hacer que controle la amplitud sin variar la frecuencia de la base de tiempo.

80 Este invento corresponde a una solicitud de Patente formulada en Inglaterra el 8 de Septiembre de 1939, señalada con el n°. 25427-39 y se acoge, por lo tanto, a los beneficios que otorgan los convenios internacionales vigentes.

175579

5.



----- N O T A -----

Los puntos de invención propia y nueva que se presentan para que sean objeto de esta Patente de Veinte Años, son los siguientes:

85

1.- Un circuito de base de tiempo que comprende un dispositivo de descarga de gas o vapor, dispuesto para la descarga periódica de un condensador, en el que una alta resistencia o cadena de resistencia está conectada en serie con una impedancia de carga para el condensador, estando conectado el condensador en paralelo con la totalidad o parte de dicha alta resistencia o cadena de resistencia, estando conectado el circuito ánodo-cátodo del dispositivo de descarga en paralelo con una parte de dicha alta resistencia o cadena de resistencia común a la asociada con el condensador y una conexión de polarización de rejilla para el dispositivo de descarga que está hecha en un punto en la alta resistencia o cadena de resistencia que es negativo con respecto al cátodo.

90

95

2.-Un circuito de base de tiempo, de acuerdo con el punto 1, en el que dicha alta resistencia o cadena de resistencia incluye un diodo.

3.-Un circuito de base de tiempo esencialmente como se ha descrito y se muestra en cualquier figura del adjunto dibujo.

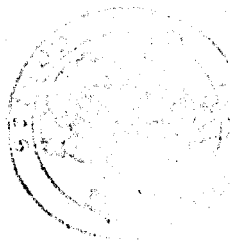
100

4.-Mejoras en o relativas a circuitos de base de tiempo.

Tal y como se ha descrito en la Memoria que antecede, representado en los dibujos que se acompañan y a los fines especificados.

Esta Memoria consta de cinco hojas escritas por una sola cara.

Madrid,



175579

Boja inica



FIG. 1.

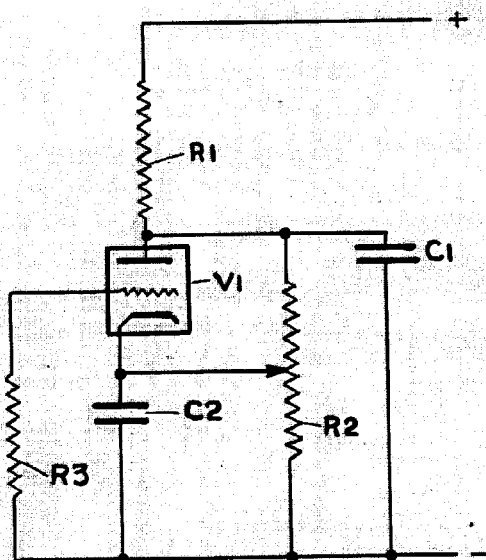


FIG. 2.

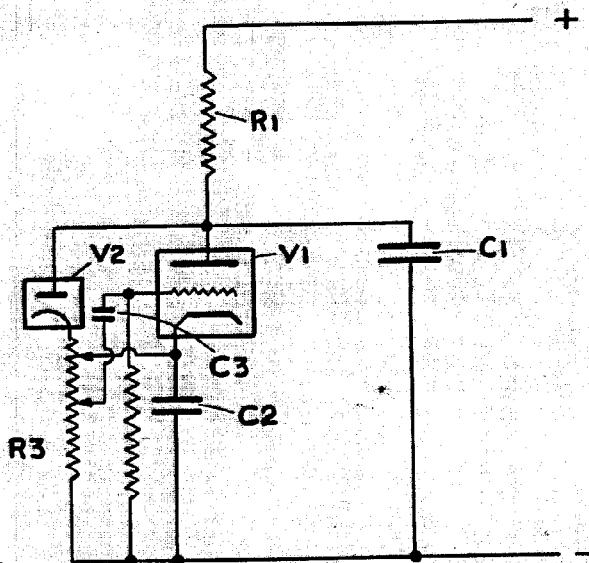


FIG. 3.

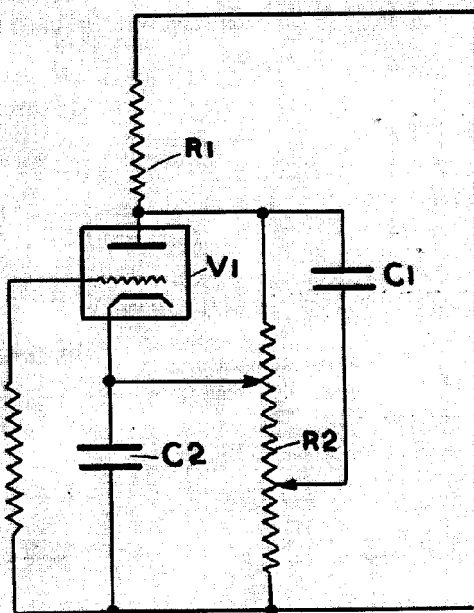
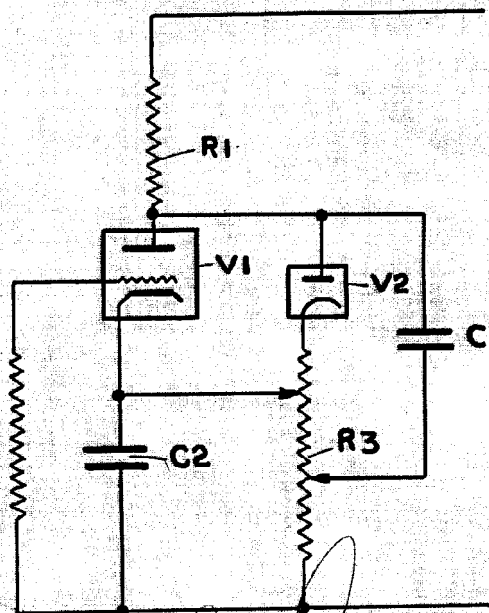


FIG. 4.



[Handwritten signature]