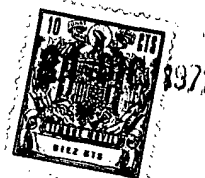


3-3-73

175571

175571



MEMORIA DESCRIPTIVA

que se acompaña a una solicitud de modelo de utilidad por veinte años, para España y sus Posesiones, por

UNA ABRAZADERA

Solicitante : D. Alfonso ECHEVARRIA VALDIVIESO

Nacionalidad : Española

Residencia : EIBAR, Guipúscoa.

Domicilio : c/ Carlos Larrañaga 5.

00073

175571

MEMORIA DESCRIPTIVA



El presente modelo de utilidad se refiere a una abrazadera con varias aplicaciones, que ofrece, entre otras, la ventaja de estar fabricada esencialmente en alambre de resortes.

5 La abrazadera según la invención se halla concebida de manera práctica y funcional, y resulta de fabricación sencilla y económica, lo que la pone por encima de otros tipos de abrazaderas existentes en el mercado, destinadas a funciones análogas.

10 Para mejor comprensión de esta memoria se acompañan los dibujos adjuntos que muestran un ejemplo de realización, no limitativo, de los varios que caben en el cuadro general de la invención sin que la misma se altere. En tales dibujos:

La fig. 1 muestra una planta y un alzado lateral de la abrazadera según la invención.

15 La fig. 2 muestra un alzado por el otro lado, de la misma abrazadera.

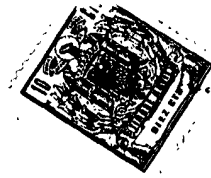
De conformidad con la invención referida a los dibujos adjuntos, la abrazadera se halla formada a partir de dos anillos de alambre de resorte (1) y (3) dispuestos concéntricamente uno sobre otro y más separados entre sí por la parte delantera que la posterior, formando, por tanto, entre sí un pequeño ángulo agudo (de unos 5 á 7 grados aproximadamente).

25 Cada uno de estos anillos de alambre de resorte (1-3) presenta una prolongación (1') y (2') que se curva en sus extremos libres y se extienden en direcciones opuestas, como se aprecia claramente en la fig. 1ª de los dibujos adjuntos.

30 Dentro del seno formado por dichas curvas, se aloja, en cada una, una pequeña pieza cilíndrica (5-6) de las que una es ligeramente mayor que la otra, teniendo la mayor una perforación pasante y la menor una perforación ciega, aquella diametral y ésta radial, siendo aptas para dejar paso a un tornillo (3) que cierra

33

175571



el conjunto.

35 Finalmente, tras lo descrito sólo resta señalar que en el presente modelo de utilidad caben cuantas variantes de realización como sean posibles, sin que se altere la esencia de lo descrito, pudiéndose realizar su objeto en toda clase de materiales, formas y tamaños apropiados, sin limitación.

NOTA - Descrito suficientemente lo que antecede, sólo queda por señalar que lo que se declara propio, nuevo y útil del solicitante es lo contenido en las siguientes:

40

REIVINDICACIONES:

1 - Una abrazadera, caracterizada por el hecho de estar formada a partir de dos alambres de resorte, que adoptan forma anular, dispuestos concéntricamente uno sobre el otro, y más separados entre sí por su parte delantera que por la posterior, formando por tanto, entre sí, un ligero ángulo agudo de escaso valor; presentando cada uno de dichos anillos, unas prolongaciones, una cada uno, que se curvan en sus extremos libres y se extienden en direcciones opuestas.

45

2 - Una abrazadera, según reivindicación 1ª caracterizada porque dentro del seno formado por dichas curvas, se aloja en cada una una pequeña pieza cilíndrica de las que una es ligeramente mayor que la otra, presentando la mayor una perforación diametral pasante y la menor una perforación ciega, radial, dispuestas axialmente una respecto a la otra.

50

3 - Una abrazadera, según reivindicaciones 1 y 2 caracterizada porque dichas perforaciones sirven para dejar paso y anclar

55

73 175571



un tornillo que cierra el conjunto.

4 - UNA ABRAZADERA.

60

Todo según se describe en la presente memoria que consta de cuatro hojas foliadas y escritas por una cara con sesenta y dos líneas y dibujos anexos.

Madrid 21 diciembre 1971

p.a.

A large, stylized handwritten signature is written over the 'p.a.' text. The signature is composed of several overlapping loops and lines, making it difficult to decipher the specific name.

175571

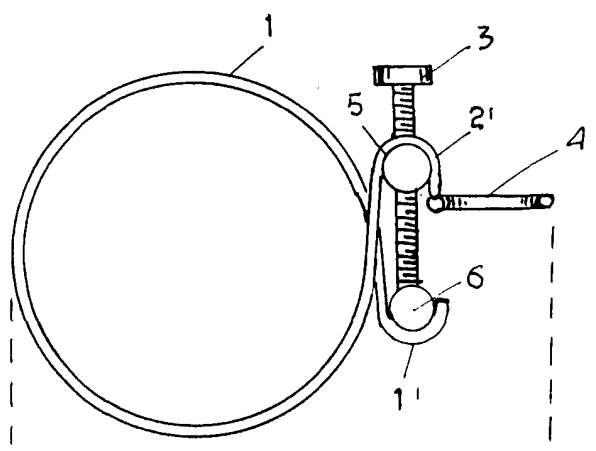


Fig. 1

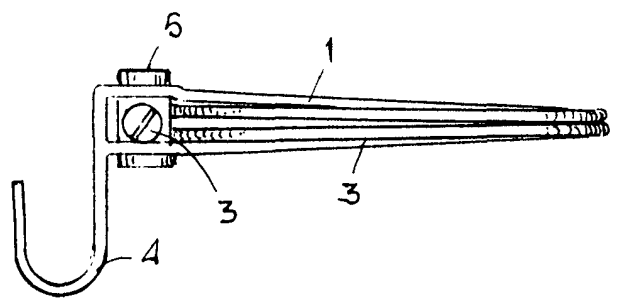
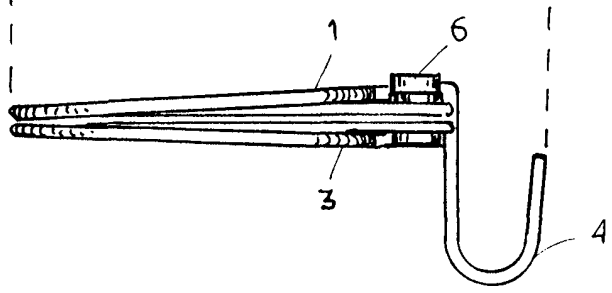


FIG 2