



de un nuevo dispositivo de cierre de gran duración y seguridad de funcionamiento, así como la incorporación de un resorte de abertura del estuche al ser accionado el cierre, por lo que se estima con fundamento suficiente, para obtener el privilegio de exclusividad que se solicita, referente a su fabricación y venta por el titular en España, dadas sus cualidades de novedad y utilidad práctica.

Este estuche perfeccionado, comprende en la parte de unión entre la tapa y la base, de un muelle resorte que actúa por torsión, estando constituido por un hilo de características apropiadas, que presenta sus extremos doblados en ángulo recto respecto al propio hilo, y perpendiculares entre sí, de modo que uno de los extremos, discurre horizontalmente hacia atrás, mientras que el otro, desciende verticalmente, alojándose el primero, en un orificio practicado en la tapa, mientras que el otro, se aloja en otro orificio de la caja del estuche, permaneciendo en reposo, cuando el estuche está abierto, situándose éstas puntas del resorte en un mismo plano, cuando se cierra el estuche, manteniéndose de éste modo en tensión.

Al ser accionado el cierre del estuche, éste se abre por la tensión en que permanecía el resorte, manteniéndose en posición abierta.

Otra de las novedades incorporadas en éste estuche perfeccionado, consiste en el cierre, que está constituido por una pieza independiente y adicionada a la caja del estuche en el fondo de la misma, cuyo cierre, comprende un bastidor de material ligeramente flexible, que comprende en un lado, una pestaña saliente con un orificio, donde se aloja un tetón solidario del fondo de la caja, -



mientras que en el otro lado, presenta un saliente portador de la uña de enganche sobre la tapa, así como de una pestaña que atraviesa la pared lateral de la caja, y que al ser presionada, comprime el bastidor, desprendiendo la tapa al retirarse la uña de enganche.

Los elementos descritos con anterioridad, son de aplicación en cualquier tipo de estuches y en cualquiera de las formas que adopten, ya que en todos ellos presta - inmejorables servicios y es de gran utilidad práctica.

Para una mejor comprensión de las características generales anteriormente expuestas se acompaña una lámina de dibujos, en la cual, se ha representado gráficamente un caso de realización práctica del estuche perfeccionado objeto del presente registro, haciendo constar, que las - figuras diseñadas en dicha hoja de dibujos, deberán ser - examinadas en sentido amplio y general y sin carácter limitativo alguno, dada su condición eminentemente informativa.

Las figuras representadas en la hoja de dibujos que se acompaña, exponen como sigue:

Figura 1.- Proyección general en perspectiva de un estuche trazado con líneas intermitentes, como uno de los posibles estuches que pueden llevar incorporados los elementos que constituyen novedad, y que consisten en un muelle resorte por torsión incorporado en el punto de articulación entre la caja y la tapa, y el elemento de cierre acoplado al fondo de la caja.

Figura 2.- Perspectiva del muelle por torsión, consistente en un hilo de material apropiado y de la elasticidad



dad adecuada, que presenta unas dobleces en los extremos, cuyas dobleces se alojan en la tapa y en la caja, quedando torsionado cuando se cierra el estuche.

Figura 3.- Perspectiva de la pieza de cierre, constituida por un bastidor de material elástico, que en el centro de uno de sus lados mayores, lleva una pestaña o regleta saliente perforada, donde se aloja un botón solidario del fondo de la caja, como elemento de retención, disponiendo en el centro del lado mayor opuesto de otra pestaña provista del enganche de la tapa, y del botón que atraviesa uno de los laterales de la caja, para ser accionada desde el exterior por el usuario.

Al objeto de facilitar la localización de las diferentes partes que forman éste estuche perfeccionado, se han incorporado acotaciones numéricas en las figuras de la hoja de dibujos que se acompaña, relacionadas con las descripciones que se realizan a continuación, siendo -1-, la caja del estuche, que puede adoptar cualquier forma y tamaño, uniéndose a la tapa -2-, por medio de la bisagra -3-, comprendiendo un resorte -4- constituido por un hilo que actúa por torsión, que está doblado por un extremo -5-, en ángulo recto y horizontalmente hacia atrás, alojándose en un orificio practicado en el saliente en media caña 6, existente en el lateral posterior de la tapa -2-, mientras que el extremo opuesto -7- del resorte -4-, adopta una doblez en ángulo recto y en sentido vertical descendente, alojándose en el saliente en media caña -8-, solidario del lado posterior de la caja -1- del estuche, encontrándose éste muelle resorte en reposo, cuando el estuche permanece abierto, quedando en tensión y torsionado, al ser cerrado el estuche, por

20:3:73

- 5 - 175566 21 DIC



lo que al ser abierto éste, la tapa se abre por sí sola, por la fuerza del muelle.

5 En el fondo de la caja -1-, se dispone el elemento de cierre, consistente en un marco o bastidor -9- que presenta en el centro de uno de sus lados mayores, la pestaña saliente -10-, provista del orificio -11-, donde se aloja un tetón -12-, solidario del fondo de la caja -1-, con el fin de que el cierre se mantenga junto al lateral anterior de la caja, disponiendo el bastidor -9- en el centro del lado mayor opuesto al que lleva la pestaña -10-, otro saliente -13-, provisto de la uña de enganche -14-, con la que se fija la tapa -2- al cerrar el estuche, presentando el saliente -13-, el pulsador -15- que atraviesa el lateral anterior, resultando saliente para ser accionado por el usuario en la acción de abrir el estuche.

10

15

20 Para abrir el estuche, basta con presionar el pulsador -15-, con lo que se hace flexar el bastidor -9- construido de material apropiado con la adecuada flexibilidad, retrocediendo la uña de enganche -14- que deja en libertad la tapa -2-, abriéndose ésta por sí sola, por la acción del muelle soporte -4-, incorporado junto al punto de articulación entre la tapa y la caja.

25 Estimando ámpliamente descritas todas y cada una de las partes que forman éste estuche perfeccionado, solamente resta consignar la posibilidad de construirse en variedad de materiales, tamaños y formas, pudiendo igualmente introducirse en su constitución, aquellas variaciones de tipo constructivo que la práctica aconseje, siempre y cuando las mismas, no sean capaces de alterar los

30

20:3:73

- 6 - 175566 21 DIC



puntos esenciales, puestos de manifiesto en la siguiente

NOTA REIVINDICATORIA
==== =====

5 En el presente Modelo de Utilidad, se reivindicán como no conocidos ni practicados en España, los siguientes puntos:

10 1º Estuche perfeccionado, provisto de un muelle resorte por torsión constituido de hilo de material apropiado, caracterizado porque sus extremos se hallan doblados en ángulo recto, de forma que uno de los extremos adopta una orientación vertical descendente y se aloja en un orificio practicado en el lado posterior de la caja del estuche, mientras que el dobléz del lado opuesto del resorte, está orientado en un plano perpendicular al anterior y se aloja en otro orificio practicado en el lado -
15 posterior de la tapa del estuche, esto cuando el muelle se halla en reposo, al permanecer abierto el estuche mientras que al tensarse y torsionarse cuando el estuche es cerrado, la tapa es obligada si se le deja libre a realizar un recorrido correspondiente a un ángulo de un determinado número de grados, abriéndose automáticamente.

20 2.- Estuche perfeccionado, caracterizado porque la pieza de cierre, está compuesta por un pequeño bastidor de material ligeramente flexible, que presenta en el
25 centro de uno de sus lados mayores, una pestaña saliente y orificada, en cuyo orificio se aloja un tetón saliente del fondo de la caja del estuche, obligando a que la pieza de cierre, se mantenga junto al lateral interior del estuche, comprendiendo dicho bastidor en el centro de su lado mayor opuesto, otra pestaña provista de la uña de en-
30

20-3-73

- 7 -

1/9566

210



ganche de la tapa, así como de un pulsador que atraviesa la parte anterior del estuche, saliendo ligeramente de modo que al ser oprimido, se hace flexar el bastidor, retrocediendo la uña de enganche que deja libre la tapa.

5

3.- "ESTUCHE PERFECCIONADO", de conformidad en un todo en lo esencial y fines industriales a lo descrito en la precedente memoria descriptiva y gráficamente representado en los adjuntos planos para su mejor comprensión.

Esta memoria consta de SIETE hojas escritas ó mecanografiadas por una sola cara a doble espacio.

Madrid, 21 DIC. 1971

Por autorización del interesado.

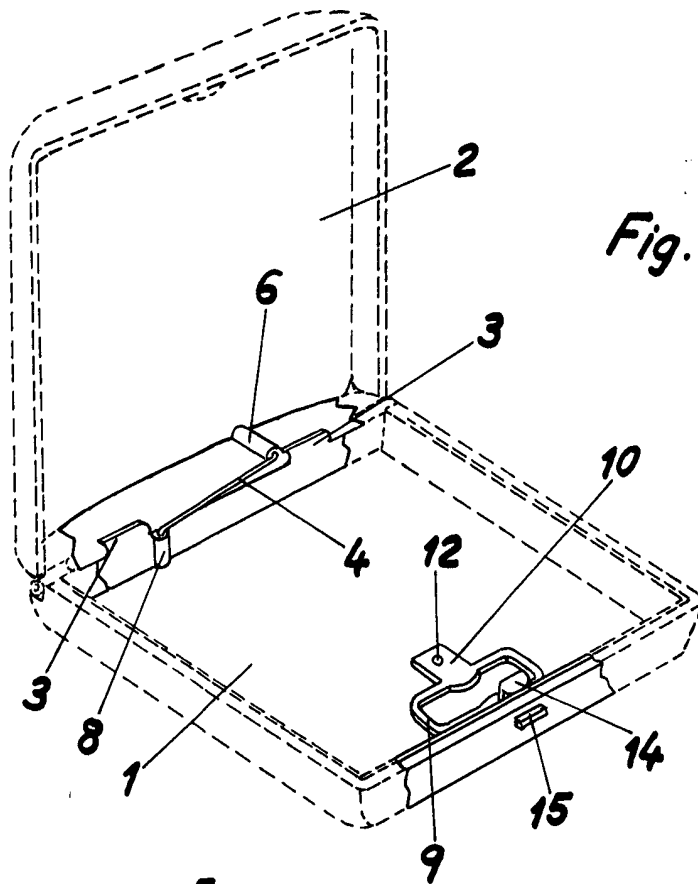


Fig. 1

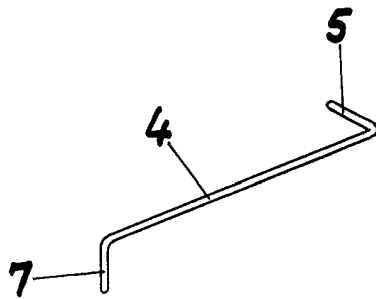


Fig. 2

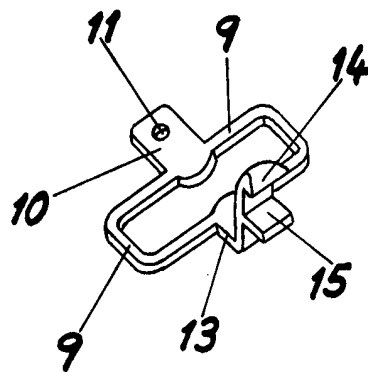


Fig. 3

Escala variable