

AM/

175563

175563

23



CERTIFICADO DE ADICIÓN  
a la patente Nº. 169.530

=====

a favor de  
Don Juan LURIA PALAU, - de nacionalidad francesa  
domiciliado en BARCELONA

por:

"Mejoras en el objeto de la patente principal, expedida  
en 16 de Julio de 1945, por: "Un perfeccionamiento en  
la fabricación de envases para verter líquidos a gotas".

=====  
=:::==:==:==:==:==:==:==:

Memoria Descriptiva.

El presente certificado de adición se refiere  
a ciertas mejoras en el dispositivo para verter líquidos a



gotas que es objeto de la patente principal reseñada y también de un primer certificado de adición otorgado bajo el expediente nº. 174.173, teniendo por objeto estas mejoras, la construcción de un dispositivo para verter líquidos a gotas, que no solo asegura un perfecto funcionamiento, sino que sus  
5 órganos componentes están dispuestos de tal manera que constituyen un conjunto de construcción compacta y sencilla, que asegura el mas eficaz resultado.

El objeto de la presente demanda consiste, esencialmente, en disponer el frasco o recipiente destinado a  
10 contener el líquido que se desea verter a gotas, provisto de un tapón de cualquier material conveniente, por ejemplo, de una materia plástica moldeable tal como baquelita, presentando dicho tapón forma de cápsula que se fija al frasco por medio de  
rosca o por otra disposición y estando el tapón provisto en  
15 uno de sus lados de un pitón o boquilla dirigido preferentemente hacia arriba y provisto de un conducto u orificio, mientras que en la parte opuesta, el tapón presenta un pequeño  
orificio o taladro dispuesto en la base de la parte alta de la cápsula, cubriéndose dichos orificios con una segunda cápsula  
20 que se adapta sobre la primera y que sirve a la vez para cerrar o tapar el orificio del pitón y el orificio de la pared lateral de la cápsula.

Tal como ya se establecía en las patentes anteriores, uno de estos orificios, en este caso el del pitón, se  
25 utiliza para verter el líquido a gotas al inclinar el frasco, mientras que el otro orificio de la parte opuesta del tapón, se utiliza para permitir una entrada de aire en el interior del frasco, dándose a este orificio y el de salida las dimensiones convenientes para las respectivas finalidades a que se destinan.

En el plano adjunto se representa, como ejemplo,  
30 una forma preferida de ejecución del objeto de esta demanda, siendo la figura 1 una vista en sección del dispositivo y la figura 2 una vista externa del mismo.

Dicho plano representa un frasco -10- de cualquier



forma y tamaño provisto de rosca en su boca -11-, y lleva un tapón en forma de cápsula que comprende una porción cilíndrica -12- con rosca interior para fijarlo al cuello de la botella, y otra porción cilíndrica -13- con rosca exterior, que está cerrada por un fondo o casquete -14-.

5 Este casquete -14- presenta, en un punto junto a su borde, un pitón saliente -15- preferentemente dirigido hacia arriba, provisto de una perforación u orificio -16- que puede desembocar al exterior, ya sea por el vértice del pitón, ya por su cara lateral, tal como se representa en el dibujo, 10 Además en la base de dicho casquete y preferentemente en la porción cilíndrica -13-, en un punto opuesto o apartado del pitón, existe un orificio o taladro -17- destinado a permitir la entrada de aire en el interior del envase. La porción cilíndrica -13-, es preferiblemente, de menor diámetro que el collarín o base -12- y forma un reborde -18- que se aplica sobre 15 la boca del frasco con interposición de una arandela -19- de corcho o de otro material de junta. La porción cilíndrica -13- está dispuesta para recibir exteriormente una segunda cápsula -20-, que se aplica, por ejemplo, a rosca sobre la primera o 20 tapón propiamente dicho y que es de suficiente altura para su- cerrar el pitón, cuyo conducto o abertura que es de muy peque- ño diámetro, queda cerrado por quedar en contacto con la pared lateral de la cápsula, o por la disposición de un disco -21- de corcho o de otro material apropiado. Al mismo tiempo, la 25 misma cápsula -20- obtura también, al aplicarse sobre la parte -13- del tapón, el extremo del orificio -17-, quedando cerra- dos los dos conductos de salida de líquido -16- y de entrada de aire -17-, de modo que el conjunto puede transportarse sin peligro alguno de que se derrame su contenido.

30 Las mejoras descritas que son objeto de esta se- manda, proporcionan, pues, una construcción extremadamente com- pacta del dispositivo para verter líquidos a gotas, con la ven- taja de que los dos orificios tanto el de salida de líquido co- mo el de entrada de aire, quedan cubiertos y cerrados por una

9 350323



sola y única cápsula, lo que hace su manejo muy cómodo y eficaz.

5 Como se comprenderá, la presente descripción se refiere únicamente a una forma preferida de ejecución de las mejoras objeto de esta demanda y podrán introducirse todas aquellas variaciones de detalle o de construcción que no alteren las características de la misma, las cuales quedan resumidas a continuación.

N O T A

Se reivindica como objeto de este certificado de adición.

10 1) Mejoras en los dispositivos para verter líquidos a gotas, caracterizados esencialmente por la disposición de un tapón de cualquier material apropiado que se aplica sobre la boca del frasco del líquido que se desea verter, presentando éste tapón una forma de cápsula o de casquete y estando provisto de un pitón dirigido hacia arriba o en otro sentido, que presenta un conducto de pequeño diámetro destinado a la salida del líquido, al inclinar el frasco, mientras que en la base del casquete o parte cilíndrica del tapón, y en un punto diametralmente opuesto o apartado del pitón, se encuentra un orificio o taladro que atraviesa la pared del tapón desembocando en el exterior y que se destina a permitir una entrada de aire en el interior del envase.

25 2) Mejoras según la reivindicación anterior, caracterizadas en que el conducto del interior del pitón, desemboca al exterior, ya sea lateralmente, ya por el vértice de dicho pitón.

30 3) Mejoras según cualquiera de las reivindicaciones anteriores, caracterizadas en que el dispositivo comprende una cápsula de cierre que se aplica sobre el tapón propiamente dicho y que obtura a la vez el orificio de salida del pitón y el orificio lateral opuesto de la base del casquete, obturándose el primero por la interposición de un disco de corcho en el fondo de la cápsula o por contacto con la pared lateral de la

973300

23



misma, y el segundo, por quedar cubierto por el borde de la cápsula de cierre, al aplicarse ésta sobre el tapón propiamente dicho.

5 4) Mejoras en el objeto de la patente principal, expedida en 16 de Julio de 1945, por: "Un perfeccionamiento en la fabricación de envases para verter líquidos a gotas."

Esta memoria consta de cinco páginas, escritas por una sola cara.

B ARCELONA, 23 OCT 1945

P. A.

6



Fig. 1.

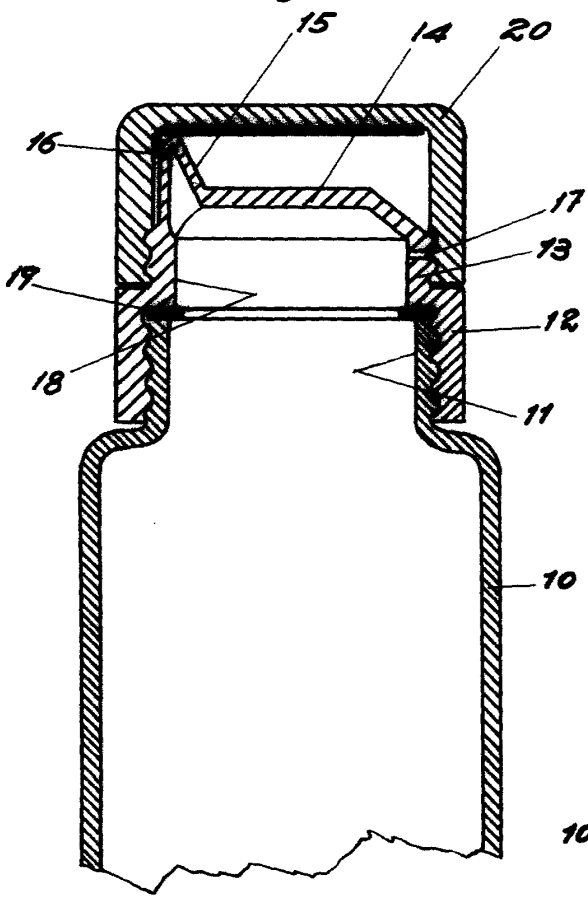
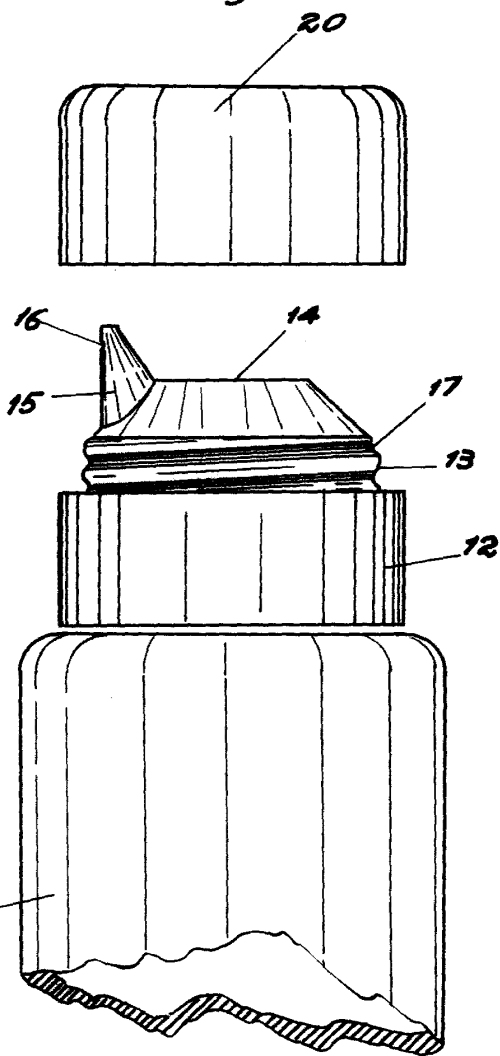


Fig. 2.



P.A.

*Juan Luria Polau*