

175561

E 05 D

M O D E L O
D E
U T I L I D A D

por "DISPOSITIVO DE FIJACION MURAL PERFECCIONADO POR GUIAS PRISMATICAS, MACHO", a favor de la razón social española, PLASTICOS TA-TAY, S.A., con domicilio en BARCELONA, Gomis, 30-36.

MEMORIA DESCRIPTIVA

El presente modelo de utilidad se refiere a un dispositivo de fijación mural perfeccionado por guías prismáticas, macho.

5. Este dispositivo tiene por finalidad el poder fijar diversos elementos en la pared, tales como utensilios sanitarios y de cocina, colgadores, perchas, toalleros y otros, de una forma funcional y estética, sin que aparezcan a la vista los elementos mecánicos de anclaje, como son tornillos, clavos o alcayatas.

10. Dicho dispositivo consta esencialmente de un soporte mural y el elemento funcional. El soporte está constituido por una placa de configuración regular, que presenta unos

5. taladros por donde insertan los elementos de fijación de la placa a una pared; presentando además en sus laterales enfrentados, unas guías rectangulares macho, en la que exteriormente se acopla por deslizamiento las guías prismáticas hembras del elemento funcional. Quedando de este modo los elementos de fijación del soporte ocultos por el elemento funcional.

Cabe señalar que este último, al montarse en el soporte su recorrido de deslizamiento, queda limitado por topes convenientes situados en el exterior de las guías prismáticas.

10. Con el fin de facilitar la explicación se acompaña a la presente memoria descriptiva de una lámina de dibujo en la que se ha representado un caso de realización que se cita a título de ejemplo.

En el dibujo.

15. La figura única presenta una vista en perspectiva del modelo, pudiéndose apreciar en su realización, una placa soporte -1-, provista de unos taladros -2- operativamente constituidos para insertar por los mismos los elementos de fijación de dicho soporte a una pared; presentando además la citada placa soporte en dos de sus laterales enfrentados un escalonado o guías macho -3-, operativamente constituidas para quedar alojada en las guías prismáticas hembra -4- que comporta el elemento funcional -5-.

20. El modelo, dentro de su esencialidad, puede ser llevado a la práctica en otras formas de realización que difieran en detalle de la indicada a título de ejemplo en la descripción, y a las cuales alcanzará igualmente la protección que se recaba. Podrá, pues, construirse en cualquier forma y tamaño con los materiales más adecuados, por quedar todo ello comprendido en el espíritu de las reivindicaciones

25.

30.

N O T A

Descrito el objeto y utilidad de la presente invención, lo que se declara como no divulgado ni practicado en España, comprende las siguientes reivindicaciones:

5.

1ª.- Dispositivo de fijación mural perfeccionado, por guías prismáticas, macho, caracterizado esencialmente por el hecho de comprender: una placa soporte de configuración regular en la que se ha previsto unos taladros para la inserción por los mismos de los elementos de fijación a una pared, comportando dicha placa en dos de sus laterales enfrentados un escalonado constitutivo de respectivas guías macho, porque dichas guías se alejan, en su posición operativa, en unas guías hembra existentes en los laterales de un elemento funcional, y además porque los elementos de fijación del soporte a la pared, quedan ocultos una vez complementadas las guías, y por hallarse limitada la carrera de las guías macho por unos topes existentes en las guías hembra.

10.

15.

20.

2ª.- Dispositivo de fijación mural perfeccionado, por guías prismáticas, macho.

Según se describe y reivindica en la presente memoria descriptiva que consta de tres hojas foliadas y escritas a máquina por una sola de sus caras, acompañadas de los dibujos reglamentarios.

25.

Madrid, a 21 de Diciembre de 1971.

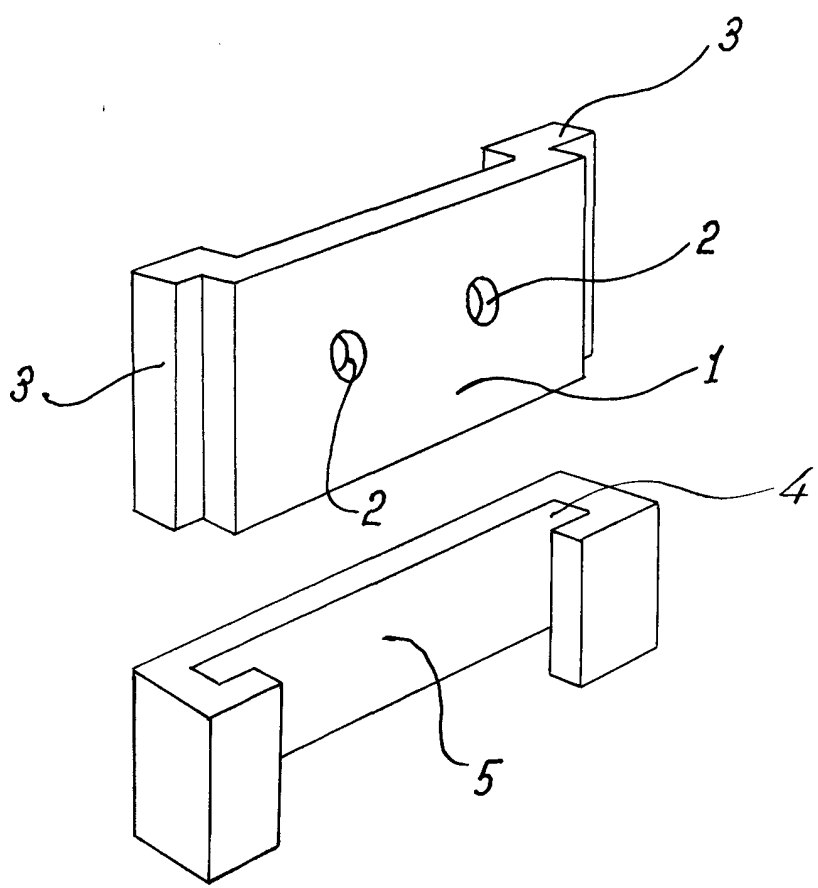
P.a.

JAIMÉ ISERN

P.p.

Firmado: JOSE F. NIETO

fm.



Madrid, a ...
p.a. ...
WAIMÉ ...