

175549

175549

21



SECCION TECNICA
DISTRIBUCION L.P.C.
E04 B60
P

No. 175.549

MEMORIA DESCRIPTIVA

correspondiente a la solicitud de concesión de un

MODELO DE UTILIDAD

SOLICITANTE: D. ANTONIO FERNANDEZ-CUETO DE LA CAGIGA

RESIDENCIA: Girasol, 11 (Ciudad Jardin).- SANTANDER.

ENUNCIADO: "PANTALLA PARA REDUCIR, EN UNA EXTENDE-
DORA DE ARIDOS, LA SECCION DE CONTACTO
DE LOS ARIDOS SOBRE LAS COMPUERTAS".

Prioridad: Patente n.º del

MJ/S

175549

21



1
5
10
15
20
25
30

El Estatuto vigente sobre Propiedad Industrial, de 26 de Julio de 1929, en su texto refundido publicado el 30 de Abril de 1930, establece los caracteres de patentabilidad de las invenciones de tipo industrial que tienen por objeto obtener ventajas sobre lo ya conocido, admitiendo por consiguiente como patentables, las nuevas máquinas, aparatos, instrumentos, procesos de fabricación, etc. La amplitud de conceptos previstos como patentables, ha llevado al legislador a aclarar (Artº. 46) que la enumeración contenida en dicho cuerpo legal es puramente enunciativa y no limitativa, haciéndola extensiva incluso a los descubrimientos de tipo científico (Artº. 47).

El Decreto de 26 de Diciembre de 1947, recogiendo la Orden de 18 de Noviembre de 1935, confirma el criterio legal de que también serán patentables los instrumentos, objetos, o partes de los mismos, que aporten a la función a que son destinados, un beneficio o efecto nuevo, y en definitiva que constituyan una mejora sustancial sobre lo anteriormente conocido.

Pues bien, a tenor de lo expuesto, y en base al articulado que recoge los conceptos expresados, debe considerarse, que la invención a que se refiere la presente memoria, constituye una novedad industrial, con características y ventajas que la hacen merecedora del privilegio de explotación exclusiva que por ella se solicita, premiando así los méritos de quien aporta a la industria del país una mejora efectiva y precisamente comprendida entre las enunciadas por la Ley como patentables. (Arts. 46 y 47 en relación con el 171, en su nueva redacción afectada por la Orden de 18 de Noviembre de 1.935).

4473

- 3 -

175549

27



1

Esta invención se refiere a una pantalla que tiene por objeto reducir, en una extendedora de áridos, la sección de contacto de los aridos sobre las compuertas.

5

Existe cierto tipo de extendedoras de áridos, concebidas para ser aplicadas sobre la parte posterior de la caja de un camión volquete, cuyas extendedoras van dotadas de una serie de aberturas que están normalmente obturadas por unas compuertas basculantes, en función del levantamiento de las cuales se consigue regular la salida de los áridos por las mencionadas aberturas.

10

Como ocurre que este tipo de extendedoras se usa indistintamente para áridos finos y para áridos de gruesa granulometría, se da un problema relacionado con las distintas densidades de estos áridos y con la sección de las aberturas de salida por la extendedora, que hasta el momento no ha sido solucionado y que presenta importantes repercusiones en la práctica.

15

20

En efecto, para permitir la salida de áridos de gruesa granulometría, las aberturas deben de tener una sección suficiente como para no entorpecer la salida de tales áridos. Sin embargo, cuando la extendedora se dedica a la distribución de áridos finos, ocurre que al gravitar estos con su densidad mucho mayor sobre las compuertas, a través de superficies que exceden en mucho a las necesidades para salir, bloquean materialmente a dichas compuertas, que resultan muy difíciles de mover.

25

30

La solución que se propone por medio del presente invento consiste en la incorporación de una pantalla a la extendedora, con cuya colaboración se consiga reducir temporalmente las aberturas de salida del aparato cuando se



1

utilice para la distribución de áridos finos.

5

Para mejor comprensión de las características de la pantalla de que se trata y del modo en el que realiza su trabajo, se acompaña con la presente memoria una hoja de planos en cuya única figura se ha representado esquemáticamente una extendedora del tipo que anteriormente se describió, que está dotada de la pantalla de que se trata.

10

Como puede observarse, la pantalla es de aplicación en esa clase de extendedoras que se adosan a la parte posterior de la caja de un camión-volquete, y que tienen establecidas bocas de salida 8, entre su propio fondo 1 y un tabique descendente e inclinado hacia adentro 3, que proviene de su superficie frontal 2. Tales aberturas, a la manera habitual, van obturadas mediante unas compuertas 9, basculantes sobre un eje 10 y accionables manualmente a través de palancas 11.

15

La pantalla que la invención propone, se constituye mediante una placa angular 4, que consta de dos ramas principales 5 y 6 orientadas de manera que compongan un ángulo aproximadamente igual al que forma el tabique descendente 3 con la superficie frontal 2 de la máquina.

20

25

Esta pantalla, según se puede observar en los dibujos adjuntos, va articulada por el extremo de una de sus ramas 5, a un eje 7 que está situado sobre la cara interna del tabique descendente 3, alejado del extremo libre de éste en una medida equivalente a la de la longitud de la rama 5.

30

Como fácilmente se comprende, y se ha indicado en líneas de puntos, la pantalla puede elevarse girando en torno al eje 7, hasta quedar adosada a la superficie interna

11473

175549

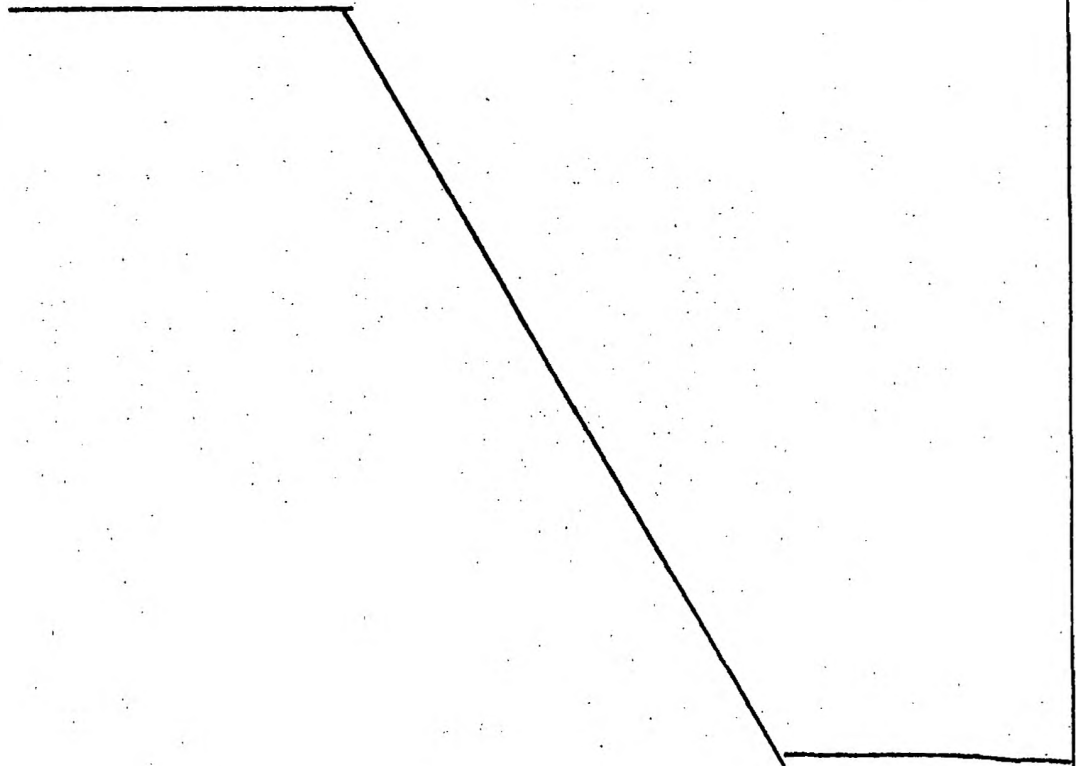
21



1 de la pared frontal 2 de la máquina, de forma que no se
constituya en un obstáculo para la salida de los áridos
gruesos por las aberturas 8, o puede ser abatida, de modo
5 que disminuya hasta en un cincuenta por ciento la superfi-
cie de contacto de los áridos sobre las compuertas, cuando
estos áridos sean de granulometría fina.

No se considera necesario hacer más extensa es-
ta descripción, para que cualquier persona experta en la
materia comprenda perfectamente cual es la idea que se de-
10 sea registrar, y cuales son las ventajas que de su realiza-
ción industrial han de derivarse.

Por todo ello, y para evitar posibles imitaciones,
se presenta esta solicitud pidiendo la explotación en ex-
clusiva de la idea descrita, de acuerdo con las considera-
15 ciones y puntos que se desean reivindicar, que se concre-
tan en las páginas siguientes:



20

25

30

73

- 6 -
175549



1

Hecha la descripción a que se refiere la memoria que antecede, es preciso insistir en que los detalles de realización de la idea expuesta, pueden variar, es decir, que pueden sufrir pequeñas alteraciones, basadas siempre en los principios fundamentales de la idea, que son en esencia los que quedan reflejados en los párrafos de la descripción hecha. En efecto, el Artículo 48 del Estatuto vigente sobre Propiedad Industrial, establece como no patentables, en su apartado tercero, "los cambios de forma, dimensiones, proporciones y materias de un objeto ya patentado" fijando así el criterio del legislador en el sentido de que patentada una idea que pueda dar lugar a una realidad práctica e industrializable, nadie podrá apoyarse en ella para, a pretexto de haber introducido ligeras modificaciones, presentarla como nueva y propia.

5

10

15

20

Este principio, en cuanto al alcance de la protección del objeto patentado se refiere, se halla confirmado por numerosas Sentencias del Tribunal Supremo, y entre ellas, como más terminantes, en las de fechas 16 de octubre de 1954, 23 de enero de 1959, 20 de marzo de 1964 y otras.

25

Establecido el concepto expresado, en cuanto a la amplitud que debe darse a la protección solicitada, se redacta a continuación la Nota de Reivindicaciones, de acuerdo con lo que se establece en el último párrafo del apartado tercero del Artículo 100 de la Ley, sintetizando así las novedades que se desean reivindicar:

NOTA DE REIVINDICACIONES

30

En resumen, el privilegio de explotación exclusiva que se solicita, recaerá sobre las reivindicaciones siguientes:

11-4-73

175549

210



1

1. PANTALLA PARA REDUCIR, EN UNA EXTENDEDORA DE ARIDOS, LA SECCION DE CONTACTO DE LOS ARIDOS SOBRE LAS COMPUERTAS, que siendo concretamente de aplicación sobre extendedoras cuyas bocas de salida se forman entre su propio fondo y un tabique descendente e inclinado hacia adentro, que nace de su superficie frontal, se caracteriza esencialmente porque se constituye mediante una placa angular, en la que se distinguen dos ramas principales que aproximadamente forman entre sí el mismo ángulo que el citado tabique descendente forma con la superficie frontal, la cual placa se articula por el borde libre de una de sus ramas sobre un eje situado sobre la cara interna del tabique descendente, alejado del extremo de este en una medida igual a la longitud de la rama en cuestión.

5

10

15

2. Se reivindica por último, como objeto sobre el que ha de recaer el Modelo de Utilidad que se solicita: "PANTALLA PARA REDUCIR, EN UNA EXTENDEDORA DE ARIDOS, LA SECCION DE CONTACTO DE LOS ARIDOS SOBRE LAS COMPUERTAS".

20

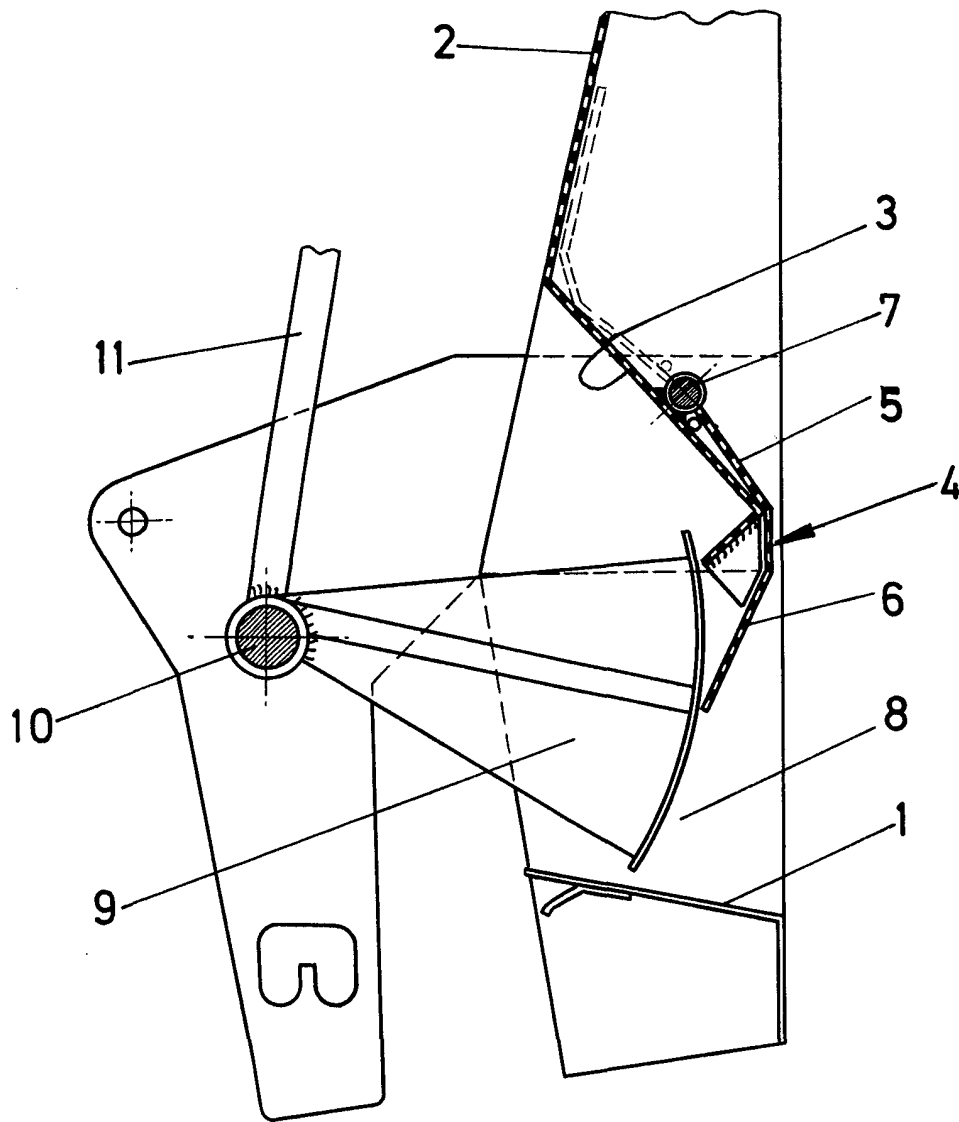
Todo conforme queda descrito y reivindicado en la presente Memoria descriptiva que consta de siete páginas mecanografiadas y dibujos adjuntos.

25

Madrid, 20 Diciembre 1971
 BERNARDO UNGRIA
 P.P.

30

2 3 ENE 1972



ESCALA VARIABLE

Madrid, 20 de diciembre de 1971

BERNARDO UNGRIA

p. p.