

175548



SECCION TECNICA
CLASIFICACION I.P.C.
Clase <u>E 04</u>
SUBCLASE <u>G</u>

Número 175.548

MEMORIA DESCRIPTIVA

correspondiente a la solicitud de concesión de un...

MODELO DE UTILIDAD

SOLICITANTE: D. ANTONIO FERNANDEZ-CUETO DE LA CAGIGA

RESIDENCIA: SANTANDER - Girasol, 11 (ciudad jardín)
Apartado de correos 2.107

ENUNCIADO: "DISPOSITIVO PARA LA SUSTENTACION Y MANIO
BRA DE LA BANDEJA REPARTIDORA DE UNA EXTEN
DEDORA DE ARIDOS"

Prioridad: Patente n.º del.....

175548



1

El Estatuto vigente sobre Propiedad Industrial, de 26 de Julio de 1929, en su texto refundido publicado el 30 de Abril de 1930, establece los caracteres de patentabilidad de las invenciones de tipo industrial que tienen por objeto obtener ventajas sobre lo ya conocido, admitiendo por consiguiente como patentables, las nuevas máquinas, aparatos, instrumentos, procesos de fabricación, etc. La amplitud de conceptos previstos como patentables, ha llevado al legislador a aclarar (Artº. 46) que la enumeración contenida en dicho cuerpo legal es puramente enunciativa y no limitativa, haciéndola extensiva incluso a los descubrimientos de tipo científico (Artº. 47).

5

10

15

20

El Decreto de 26 de Diciembre de 1947, recogiendo la Orden de 18 de Noviembre de 1935, confirma el criterio legal de que también serán patentables los instrumentos, objetos, o partes de los mismos, que aporten a la función a que son destinados, un beneficio o efecto nuevo, y en definitiva que constituyan una mejora sustancial sobre lo anteriormente conocido.

25

30

Pues bien, a tenor de lo expuesto, y en base al articulado que recoge los conceptos expresados, debe considerarse, que la invención a que se refiere la presente memoria, constituye una novedad industrial, con características y ventajas que la hacen merecedora del privilegio de explotación exclusiva que por ella se solicita, premiando así los méritos de quien aporta a la industria del país una mejora efectiva y precisamente comprendida entre las enunciadas por la Ley como patentables. (Arts. 46 y 47 en relación con el 171, en su nueva redacción afectada por la Orden de 18 de Noviembre de 1.935).



1

La presente invención se refiere como expresa su enunciado a un dispositivo para la sustentación y manio-
bra de la bandeja repartidora de una extendedora de aridos.
Concretamente se trata de una bandeja de aquellas que se ins-
talan en la parte trasera de una máquina destinada a exten-
der, sobre un area agrícola, por ejemplo abono o cualquier
otro productos arido.

5

10

15

20

25

30

Estas máquinas, como es conocido comprenden una
bandeja que puede actuar por sus dos caras, en cada uno de
las cuales presenta una serie de tabiquillos en sentido trans-
versal, que forman una especie de calle por las que se des-
plaza el arido que se trate de repartir, siendo la separa-
ción de estos tabiquillos en función de una granulometría
de tal arido. Estas bandejas se golpean merced a un eje lon-
gitudinal que comportan, siendo precisamente el objeto pri-
mordial de la invención los medios previstos para soportar
tal eje en las dos posiciones opcionales respecto a la cara
de trabajo elegida en lo que se refiere a la bandeja. En tal
sentido, viene caracterizada la invención porque los sopor-
tes para apoyo de tal eje de la bandeja son unas cartelas
dispuestas en los laterales de la caja que conforma la repar-
tidora propiamente dicha, naturalmente en la parte posterior
de la misma, en cada una de cuyas cartelas existe una ranura
en forma de horquilla o de una U invertida de cortas ramas
libres, en el fondo de cualquiera de las cuales puede quedar
establecido el correspondiente extremo del eje longitudinal
de la bandeja. Otra característica importante de la invención
la constituye el hecho de que estos soportes o cartelas que
sirven de apoyo a los extremos del eje de la bandeja, presen-
tan, inmediatamente por encima de las indicadas ranuras, un



175548

1

plegamiento orientado hacia afuera, que esta dispuesto con igual orientación que el tabiquillo lateral extremo que en combinación con otros similares, sirve para la distribución del producto arido de que se trate en la correspondiente cara de trabajo de la bandeja.

5

Otra característica importante de la invención viene dada por el hecho de haber previsto a una especie de pletina doblemente acodada que se dispone bajo el piso de la caja de la extendedora propiamente dicha, entre cuyo piso y tal pletina se forma un hueco que presenta sección en forma semejante a una V acostada, de modo que precisamente en tal oquedad quedará retenido uno de los bordes longitudinales de la bandeja, al quedar esta en posición inclinada y con el correspondiente eje apoyado en las ramas de las ranuras, que quedan mas cerca del referido piso de la repartidora.

10

15

La estructura de la invención quedara fielmente reflejada al describirla con ayuda de la hoja de planos adjunta, en la cual se muestra lo siguiente:

20

Figura 1, vista parcial en alzado lateral de aquella parte de una repartidora de aridos que comporta la bandeja que puede situarse en dos posiciones opcionales merced al apoyo del correspondiente eje longitudinal en cualquiera de las ramas de las ranuras previstas a tal efecto, con forma de U invertida, en los soportes laterales de la propia máquina.

25

Figura 2, ofrece una vista parcial frontal de los propios medios objeto de la patente.

30

Figura 3, corresponde a una vista en planta, también parcial que muestra uno de los extremos del montaje

- 5 -
175548



1

que se propone.

5

Como puede comprobarse, la bandeja repartidora de aridos de una máquina extendedora de estos productos, se ha referenciado con 1 y comprende un eje según su eje longitudinal, con preferencia de sección circular que se referencia con 2, mediante el cual puede situarse la referida bandeja 1, en dos posiciones opcionales, por cualquiera de sus caras, en virtud de que los extremos de tal eje se acoplarán en cualquiera de los fondos de las ramas de una especie de ranura en forma de U o calado que se referencia con 4 practicado en cada una de las cartelas laterales 3, que comprende la extendedora.

10

15
20

De la simple observación de la figura 1 se desprende que cuando el eje 2 y consecuentemente la bandeja 1 a la que tal pieza pertenece, se encuentra en una posición de trabajo determinada que corresponde precisamente al apoyo del repetido eje 2 en la rama posterior de los calados 4, el borde longitudinal proximo al piso de la extendedora 7, quedará apoyado en la pletina 5 que se muestra en la propia figura 1, entre cuya pletina y el borde libre del piso 7 se forma la oquedad en forma de V acostada a que anteriormente se ha hecho mención, de tal modo que la bandeja queda asi fija en la posición de trabajo.

25

De otro lado es destacable el hecho de que los soportes o parcelas 3 que comprenden los calados 4 para apoyo del eje de basculación de la bandeja, conforman, inmediatamente por encima de tales calados 4, unos plegamientos que se referencian con 6, que ofrecen la particularidad de estar orientados en un sentido tal que puede considerarse como una prolongación del tabiquillo lateral extremo, que se

30

175548



1

referencia con 8, perteneciente a la correspondiente cara de la bandeja repartidora 1, de tal modo que así se ve favorecida la salida de los aridos que se estén distribuyendo por medio de una expendedora que comporte los medios que se preven.

5

No se considera necesario hacer más extensa esta descripción para que cualquier persona perita en la materia comprenda perfectamente la idea que se desea patentar, así como las ventajas que de su realización industrial han de derivarse.

10

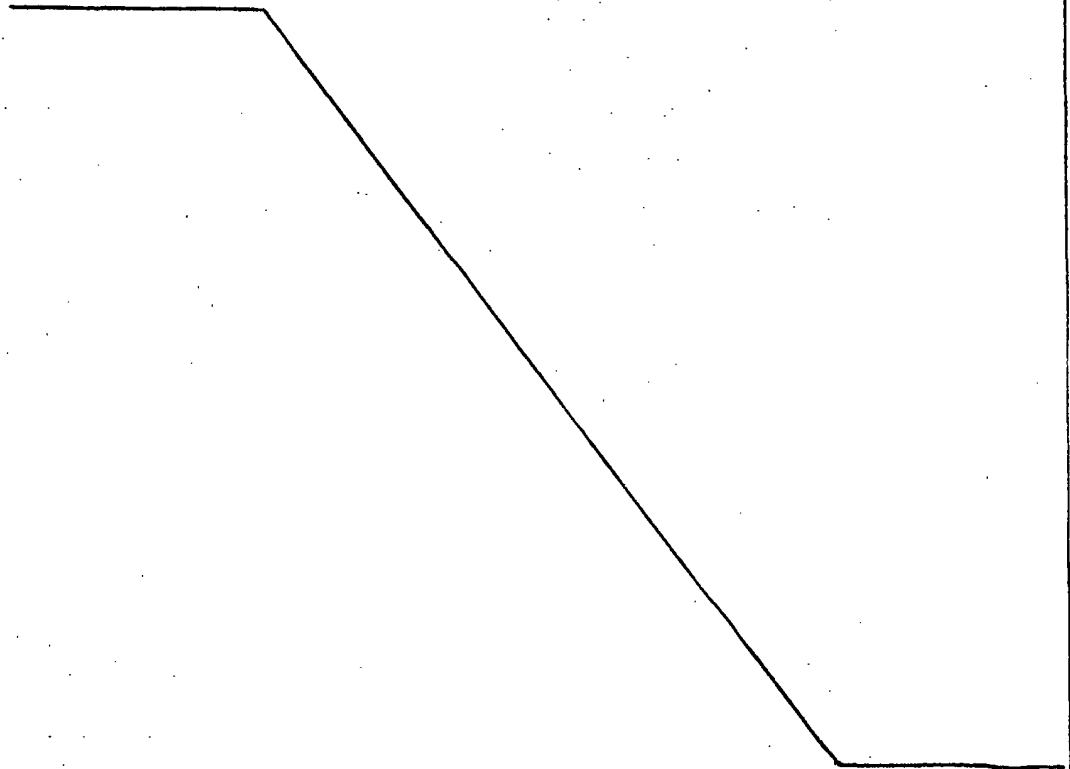
Por todo ello, y para evitar posibles imitaciones, se presenta esta solicitud, pidiendo la explotación exclusiva de la idea descrita de acuerdo con las consideraciones y puntos que se desean reivindicar que se concretan en las páginas siguientes:

15

20

25

30





1

Hecha la descripción a que se refiere la memoria que antecede, es preciso insistir en que los detalles de realización de la idea expuesta, pueden variar, es decir, que pueden sufrir pequeñas alteraciones, basadas siempre

5

en los principios fundamentales de la idea, que son en esencia los que quedan reflejados en los párrafos de la descripción hecha. En efecto, el Artículo 48 del Estatuto vigente sobre Propiedad Industrial, establece como no patentables, en su apartado tercero, "los cambios de forma, dimensiones,

10

proporciones y materias de un objeto ya patentado" fijando así el criterio del legislador en el sentido de que patentada una idea que pueda dar lugar a una realidad práctica e industrializable, nadie podrá apoyarse en ella para, a pretexto de haber introducido ligeras modificaciones, presentarla como nueva y propia.

15

Este principio, en cuanto al alcance de la protección del objeto patentado se refiere, se halla confirmado por numerosas Sentencias del Tribunal Supremo, y entre ellas, como más terminantes, en las de fecha 16 de octubre de 1954, 23 de enero de 1959, 20 de marzo de 1964 y otras.

20

Establecido el concepto expresado, en cuanto a la amplitud que debe darse a la protección solicitada, se redacta a continuación la Nota de Reivindicaciones, de acuerdo con lo que se establece en el último párrafo del apartado tercero del Artículo 100 de la Ley, sintetizando así las novedades que se desean reivindicar:

25

NOTA DE REIVINDICACIONES

En resumen, el privilegio de explotación exclusiva que se solicita, recaerá sobre las reivindicaciones siguientes:

30

175548



19 EN 1972

1

1.- DISPOSITIVO PARA LA SUSTENTACION Y MANIO-
 BRA DE LA BANDEJA REPARTIDORA DE UNA EXTENDEDORA DE ARIDOS,
 que siendo de aplicación a máquinas de bandejas reversibles,
 pivotante alrededor de un eje central longitudinal que se
 5 apoya por sus extremos en puntos establecidos en los propios
 soportes de los ejes de articulación de las compuertas, se
 caracteriza esencialmente porque comprende el que tales so-
 portes presenten cada uno una ranura en forma de horquilla,
 preparada para la recepción del eje de la bandeja en cual-
 10 quiera de sus dos ramas, y porque además, los soportes en
 cuestión, que se disponen en combinación con una oquedad de
 sección en V colocada horizontalmente bajo el piso de la ex-
 tendedora, la cual es capaz de retener uno de los bordes de
 la bandeja, forzándola a ocupar una posición concreta cuan-
 15 do su eje está ubicado en una de las ramas de las ranuras
 en horquilla, presentan un plegado hacia afuera, situado in-
 mediatamente por encima de las citadas ranuras, que tiene
 la misma orientación que el tabiquillo lateral extremo de
 distribución de la cara de trabajo de la bandeja.

5

10

15

20

2.- Se reivindica por último, como objeto sobre
 el que ha de recaer el Modelo de Utilidad que se solicita:
 "DISPOSITIVO PARA LA SUSTENTACION Y MANIOBRA DE LA BANDEJA
 REPARTIDORA DE UNA EXTENDEDORA DE ARIDOS".

25

Todo conforme queda reivindicado y descrito en
 la presente Memoria descriptiva que consta de ocho páginas
 mecanografiadas y dibujos adjuntos.

Madrid, 20 Diciembre de 1971

BERNARDO UNGRIA
P.D.

30

D. ANTONIO FERNANDEZ-CUETO DE LA CAGIGA HOJA UNICA

10
19 DE 1971
INVENTOR: ANTONIO FERNANDEZ-CUETO
DISEÑADOR: BERNARDO UNGRIA

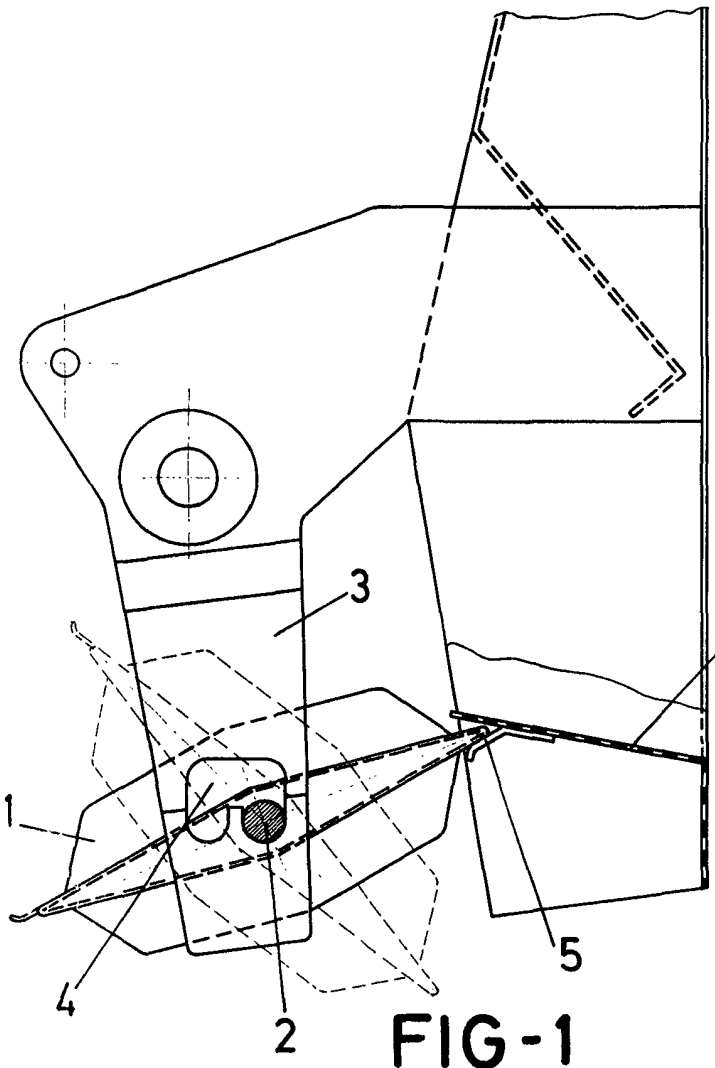


FIG-1

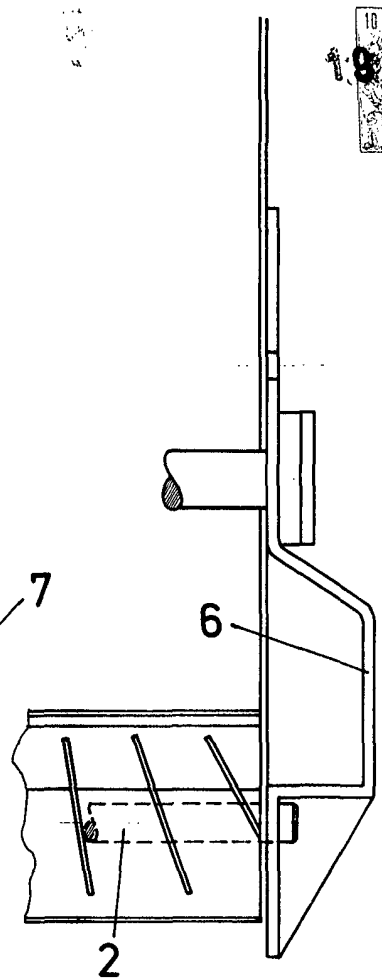


FIG-2

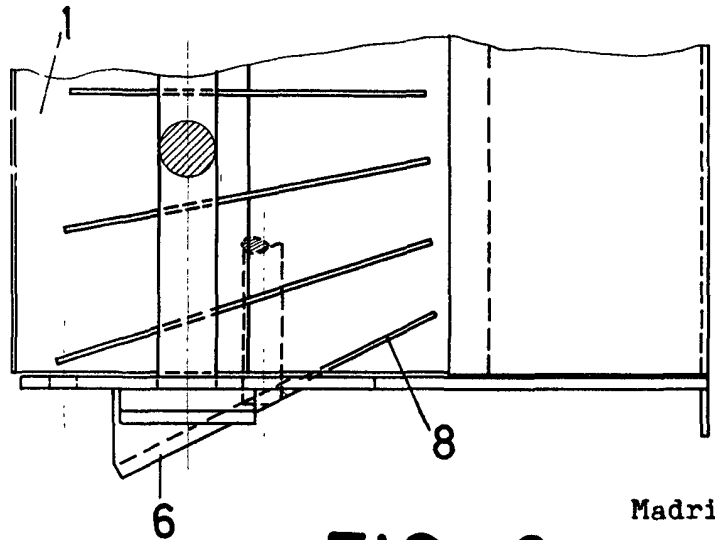


FIG - 3

ESCALA VARIABLE
Madrid, 20 Diciembre 1.971
BERNARDO UNGRIA
P.P.