

28-3-73

175539



SECCION TECNICA
 CLASIFICACION
 A 61
 G

175539

DIC. 1971

MODELO DE UTILIDAD
por 20 años

a favor de D. ENRIQUE MESIA MAYOR y D. ENRIQUE MASIA SOLE,
de nacionalidad Española, residentes en Barcelona, Alcolea,
64, -----
por: "MESA RODABLE CLINICA DE USO MÚLTIPLE".-----

MEMORIA DESCRIPTIVA

Las distintas necesidades exploratorias plantean en el diseño de sillas, mesas o camillas muy distintas exigencias según la función que deban satisfacer, haciendo sumamente difícil el lograr que una mesa o camilla concebida para un determinado tipo de reconocimiento o tratamiento pueda ser aplicable a otros.

5.

El presente Modelo de Utilidad se refiere a una mesa extensible, rodable y de uso múltiple que en lo que tiene de esencial se describe en ésta memoria y que se caracteriza por presentar la enorme ventaja y utilidad de resultar apta para gran número de exploraciones.

10.

Fundamentalmente el modelo objeto de la invención se caracteriza por consistir en una mesa rodable que está equipada con un sistema de elevación y descenso hidráulico accionado por un solo pedal dotada de una base de muy reducidas dimensiones a pesar de lo cual es involucable dada la bajísima situación de su centro de gravedad en relación con el apoyo de las ruedas susceptibles de ser inmovilizables y de modo que la plataforma que es

15.



1971

20. de material plástico o acolchada es articulada multiposicional y con inclinación variable sobre el eje de sustentación siendo convertible para poder ser utilizada de cada a diversas utilidades estando concebida en tubo, chapa, barra y perfiles de hierro pintado y cromado con base y laterales centrales de la plataforma cubiertos con chapa de acero inoxidable esmerilada resultando muy útil para camilla para transporte de enfermos dada su resistencia silenciosa y maniobrables ruedas y moderado peso de toda la unidad.
- 25.
30. En virtud de las posiciones variables en que pueden situarse los diversos tramos de plataforma gracias a los adecuados mecanismos de maniobra así como la posibilidad de aditamiento de soportes y elementos necesarios para acoplarles portasueros, botellas de oxígeno, etc., puede
35. utilizarse como mesa camilla para cuidados preoperatorios de preparación a la intervención quirúrgica o también postoperatorias, así como mesa para diversos tipos de intervenciones quirúrgicas en virtud del sistema de elevación y descenso así como de la articulación de sus planos y dispositivo para la posición de Trendelenburg y antitren,
40. posibilidad de acoplarse a ambos extremos plano para cabezal y de aditamiento de soportes deslizables fijos para la instalación de hombreras, perneras, aguantabrazos, etc., sirviendo asimismo para exploraciones radiológicas en
45. virtud del hecho de ser todos sus planos de material plástico permeable a los rayos X, sirviendo asimismo como mesa de reconocimientos para urgencia o exploraciones ginecológicas en dispensarios, salas de curas, gabinetes médicos, dadas las condiciones citadas de articulación de los planos
50. e inclinación sobre el eje de sustentación y acoplamiento de elementos auxiliares, entre los que cabe añadir el de



barrandillas abatibles que permiten asimismo su utilización como cama para cuidados intensivos.

Para mejor comprensión de cuanto antecede y
55. sin que ello signifique restricción alguna a la generalidad de aplicaciones posibles del modelo que nos ocupa, en la figura adjunta y en todo lo que sigue nos vamos a referir a un ejemplo concreto de realización práctica del mismo.

60. La figura única representa una vista lateral del objeto de la invención en una posición determinada.

Según se observa en la misma consiste en una mesa formada por una plataforma articulada según diversos tramos -1- dispuestos sobre una columna -2- que permite
65. en virtud del dispositivo hidráulico alojado en la base -4- y por accionamiento del pedal -3- su ascenso o descenso hasta el nivel deseado, según se observa su base es de muy reducidas dimensiones y a pesar de ello dada la baja posición del mecanismo -4- y con ello de su centro
70. de gravedad la mesa es involucable las ruedas -5- permiten su fácil maniobrabilidad, yendo éstas ruedas dotadas de un dispositivo de inmovilización -6- para el caso de que se desee una posición espacionaria. Los planos -1- de la plataforma pueden adoptar las más diversas posiciones
75. e inclinaciones con respecto al eje de la columna y el conjunto está completado por una serie de elementos susceptibles de permitir el acoplamiento de los más diversos auxiliares.

No alterarán la esencialidad del presente Modelo
80. de Utilidad, todas aquellas modificaciones de carácter secundario como son formas y dimensiones generales, detalles accesorios de construcción o acabado ni en general cuan-



tas no supongan variación profunda y sustancial del objeto principal descrito que se resume en las siguientes:

85.

REIVINDICACIONES:

- 1ª - Mesa rodable clínica de uso múltiple que se caracteriza esencialmente por consistir en una mesa rodable que está equipada con un sistema de elevación y descenso hidráulico accionado por un solo pedal dotada de una base de muy reducidas dimensiones a pesar de lo cual es involucable dada la bajísima situación de su centro de gravedad en relación con el apoyo de las ruedas susceptibles de ser inmovilizables y de modo que la la plataforma que es de material plástico o acolchada es articulada multiposicional y con inclinación variable sobre el eje de sustentación siendo convertible para poder ser utilizada de cada a diversas utilizaciones estando concebida en tubo, chapa, barra, y perfiles de hierro pintado y cromado con base y laterales centrales de la plataforma cubiertos con chapa de acero inoxidable sensible resultando muy útil para camilla para transporte de enfermos dada su resistencia silenciosa y maniobrables ruedas y moderado peso de toda la unidad.

- 2ª - Mesa rodable clínica de uso múltiple según la reivindicación anterior en que en virtud de las posiciones variables en que pueden situarse los diversos tramos de plataforma gracias a los adecuados mecanismos de maniobra así como la posibilidad de aditamiento de soportes y elementos necesarios para acoplarles portasueros, botellas de oxígeno, etc., puede utilizarse como mesa camilla para cuidados preoperatorios de preparación a la intervención quirúrgica o también postoperatorias, así como mesa para diversos tipos de intervenciones quirúrgicas en virtud del sistema de elevación y descenso así como de la articulación de sus planos y dispositivo para la posición



115. de Trendelenburg y antitren, posibilidad de acoplarle a ambos extremos plano para cabezal y de aditamiento de soportes deslizables fijos para la instalación de hombreras, perneras, aguantabrazos, etc., sirviendo asimismo para exploraciones radiológicas en virtud del hecho
120. de ser todos sus planos de material plástico permeable a los rayos X, sirviendo asimismo como mesa de reconocimientos para urgencia o exploraciones ginecológicas en dispensarios, salas de curas, gabinetes médicos, dadas las condiciones citadas de articulación de los planos
125. e inclinación sobre el eje de sustentación y acoplamiento de elementos auxiliares, entre los que cabe añadir el de barandillas abatibles que permiten asimismo su utilización como cama para cuidados intensivos.

- 3ª - "MESA RODABLE CLINICA DE USO MULTIPLE",
130. Todo tal y como queda descrito, reivindicado y, representado en los dibujos adjuntos.,

Consta la presente memoria de cinco hojas foliadas escritas a máquina por una sola de sus caras.

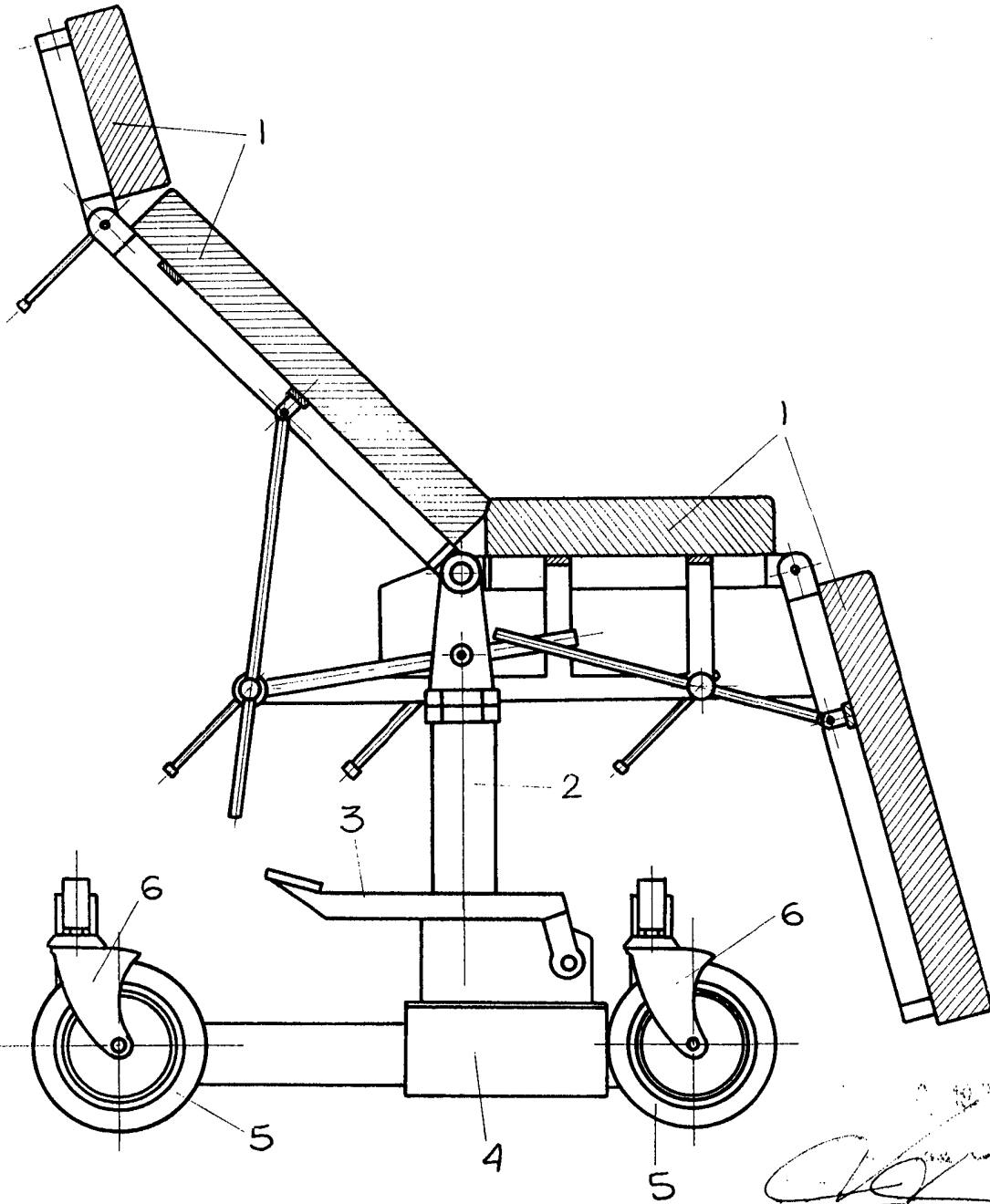
Madrid, a 20 de diciembre de 1.971-

135.

P.A.
 Javier Fina
 P. D.

ENRIQUE MASIA MAYOR
ENRIQUE MASIA SOLE

HOJA UNICA



[Handwritten signature]
ESCALA VARIABLE