

175511

175511



11

SECCION TECNICA  
CLASIFICACION I. P. C.  
CLASE E05  
SUBCLASE D

MODELO DE UTILIDAD

por 20 años

por "BISAGRA AUTOCERRANTE", a favor de D. Baltasar PORREDON Salellas, de nacionalidad española, domiciliado en GRANOLLERS (Barcelona) - Tetuán, 72.

=====

MEMORIA DESCRIPTIVA

El presente Modelo de utilidad se refiere a una bisagra, adecuada para su uso en la construcción de muebles, y la articulación de puertas, ventanas y similares, que se caracteriza por ser autocerrante, es decir, que tras realizar manualmente la impulsión de la puerta, ventana o parte móvil de que se trate, el dispositivo articulador tiende a devolverla a su posición de reposo, que en la mayoría de casos corresponderá al cierre de la abertura correspondiente.

5.

Para obtener el efecto citado, la bisagra en cuestión posee unos componentes que forman sendos salientes de configuración parcialmente helicoidal, comprendiendo entre ambos la parte central del pasador de articulación, de manera que, cuando se realice la aproximación de aquellas partes, se tenga una reacción motivada por las propiedades del material metálico constitutivo del dispositivo, que produce una acción de retroceso en el movimiento previamente realizado.

10.

15.

7-3-74

- 2 - 175511



Para facilitar la explicación se acompaña a la presente memoria una hoja de dibujos, en los que se ha representado, a título de ejemplo ilustrativo y no limitativo, un caso de realización de una bisagra autocerrante, según los principios de las reivindicaciones:

5.

En los dibujos:

La figura 1 es una proyección lateral del nuevo dispositivo articulador, y la figura 2 una proyección de perfil del mismo.

10.

La figura 3 es un despiece de los diversos componentes que integran la bisagra objeto del Modelo.

Los elementos designados con números en los dibujos corresponden a las partes siguientes:

15. -1- y -2-, mitades simétricas de estructura laminar, dotadas de orificios -3- y -4-, respectivamente, de embocadura ventajosamente avellanada; -5- y -6-, zonas tubulares; -7- y -8-, zonas rectangulares y alargadas; -9- y -10-, vástagos tubulares destinados a su inclusión en los salientes -5- y -6-, respectivamente; -11- y -12-, cabezas de forma parcialmente helicoidal; -13-, vástago-pasador de la bisagra.

20.

Todo cuanto no afecte, altere, cambie o modifique la esencia de la bisagra descrita, será variable a los efectos del actual Modelo.

N O T A.

25.

Se reivindica como objeto de este registro por Modelo de utilidad:

30.

1.- Bisagra autocerrante, caracterizada esencialmente porque cada una de sus mitades simétricas posee, alojada en una derivación tubular y lateral enfrentada coaxialmente a la de la pieza simétrica, la prolongación semitubular de una cabeza asimismo tubular que tiene uno de sus extremos confor-

74274

- 3 - 175591



mado a modo de helicoides parcial, comprendiendo entre ambas el vástago de articulación, con el resultado de un esfuerzo antagonista que tiende a cerrar el dispositivo articulador cuando las dos partes helicoidales llegan a ponerse en contacto.

Sean cuales fueren las circunstancias que concurran en la esencialidad del Modelo de utilidad definido en la anterior reivindicación cuyo objeto es:

2.-"BISAGRA AUTOCERRANTE".

Consta la presente memoria de tres hojas foliadas, mecanografiadas por una sola cara y de los dibujos unidos a la misma.

Barcelona, 11 DIC. 1971

P.A. de, D. Baltasar PORREDON Salellas,

ALFONSO DURAN  
p. p.

Fdo.: Luis Durán Benejam

FE/im

FIG. 1

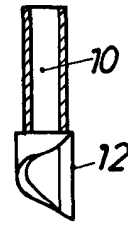
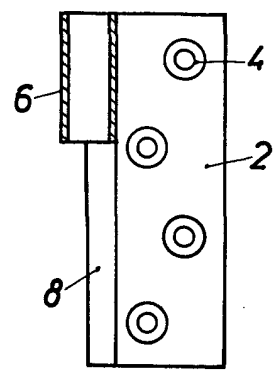
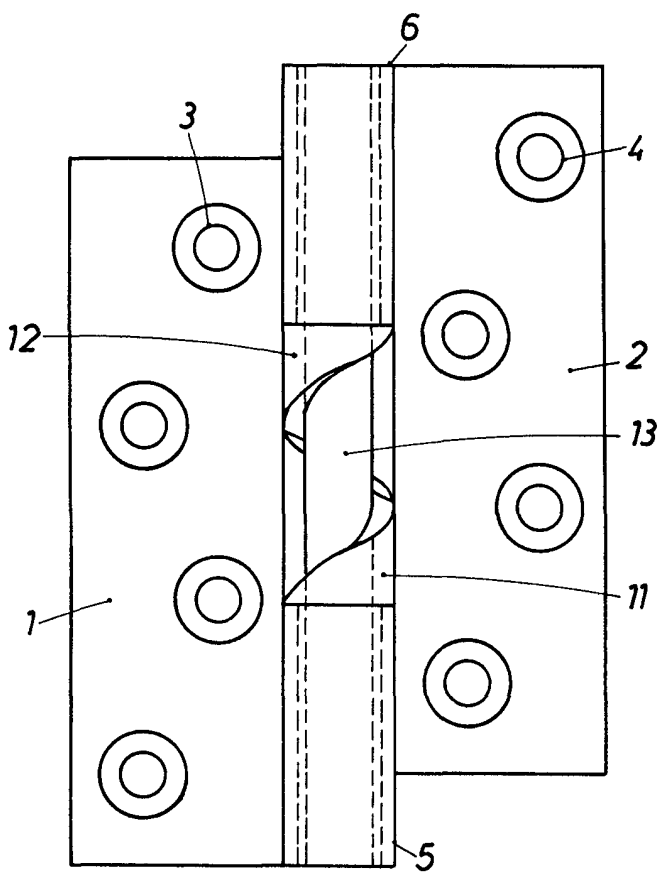


FIG. 3

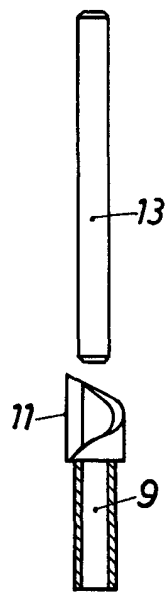
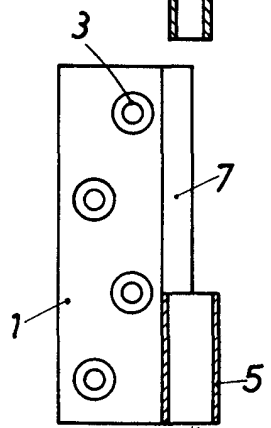
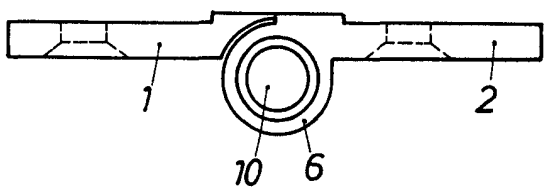


FIG. 2



BARCELONA,  
P.A.

ALFONSO DURÁN  
P. P.

Fdo.: Luis Durán Benefam

ESCALA VARIABLE