

641077 175484



SECCION TECNICA
CLASIFICACION I. P. C.
CLASE <u>A23</u>
SUBCLASE <u>G</u>

M O D E L O  
D E  
U T I L I D A D

por "MOLDE PARA HELADOS, PERFECCIONADO", a favor de la firma española, PLASTICOS DE GALICIA, S.A., domiciliada en VIGO (Pontevedra), Avenida de Castrelos, 160.

= . =

MEMORIA DESCRIPTIVA

El presente modelo de utilidad se refiere a un molde para helados, perfeccionado.

5. El molde perfeccionado, objeto de la presente invención, comprende una pieza soporte, provista de dos aletas de apoyo, que sostienen un plano superior que presenta aberturas de forma adecuada para sostener en posición vertical unas cápsulas de sección ovalada, cuya cavidad se llena del material a congelar.

10. Un tapón ovalado plano, se coloca encima de cada cápsula llena, presentando el tapón en su cara inferior un saliente formado por dos lados que se juntan formando un ángulo, para retener al helado, que lo envuelve. Del otro lado



superior del plano del tapón, sobresale el mango para sostener al helado, durante su degustación, por el consumidor.

Con el fin de facilitar la explicación, se acompaña a la presente memoria descriptiva de una lámina de dibujo en la cual se ha representado un caso de realización que se cita a título de ejemplo.

En los dibujos:

La figura única, representa una perspectiva de las tres piezas que componen el molde para helados, perfeccionado.

Haciendo referencia a la figura, se aprecia que por -1-, se representa el soporte de las cápsulas, que presenta un plano superior, con unas aberturas ovaladas -2-, para contener en posición vertical a unas cápsulas, también de sección ovalada -3-, abiertas por arriba, cuya cavidad se llena del material que va a ser un helado; por 4, a una placa tapón, que tapa a la cápsula por simple encaje y de cuya parte inferior sobresalen dos barritas que se unen cerca del fondo de la cápsula, formando un ángulo agudo -5-, al objeto de retener al material helado, mientras del plano externo, emerge el mango -6-, para sostener al helado durante su degustación.

El modelo, dentro de su esencialidad, puede ser llevado a la práctica en otras formas de realización que difieran en detalle de la indicada a título de ejemplo en la descripción y a las cuales alcanzará igualmente la protección que se recaba. Podrá, pues, construirse en cualquier forma y tamaño, con los materiales más adecuados, por quedar todo ello comprendido en el espíritu de las reivindicaciones.

= . =



## N O T A

Descrito el objeto y utilidad de la presente invención, lo que se declara como no divulgado ni practicado en España, comprende las siguientes reivindicaciones:

5.

1ª.- Molde para helados, perfeccionado, caracterizado esencialmente por el hecho de estar constituido por unas cápsulas de sección ovalada y de extremo redondeado, cuya cavidad se llena del producto a congelar, las cuales se cierran por su embocadura mediante un tapón plano y ovalado, provisto en su cara inferior de un saliente formado por dos tramos que se unen en ángulo para constituir un soporte del helado que lo envuelve, previéndose en la cara opuesta de dicho tapón un mango para asido del helado durante su degustación.

15.

2ª.- Molde, según la anterior reivindicación, caracterizado por el hecho de comprender una pieza de soporte general, provista de dos aletas de apoyo que sostienen un plano superior que presentan ventanas de forma adecuada para recibir y sostener en posición vertical a las cápsulas descritas.

20.

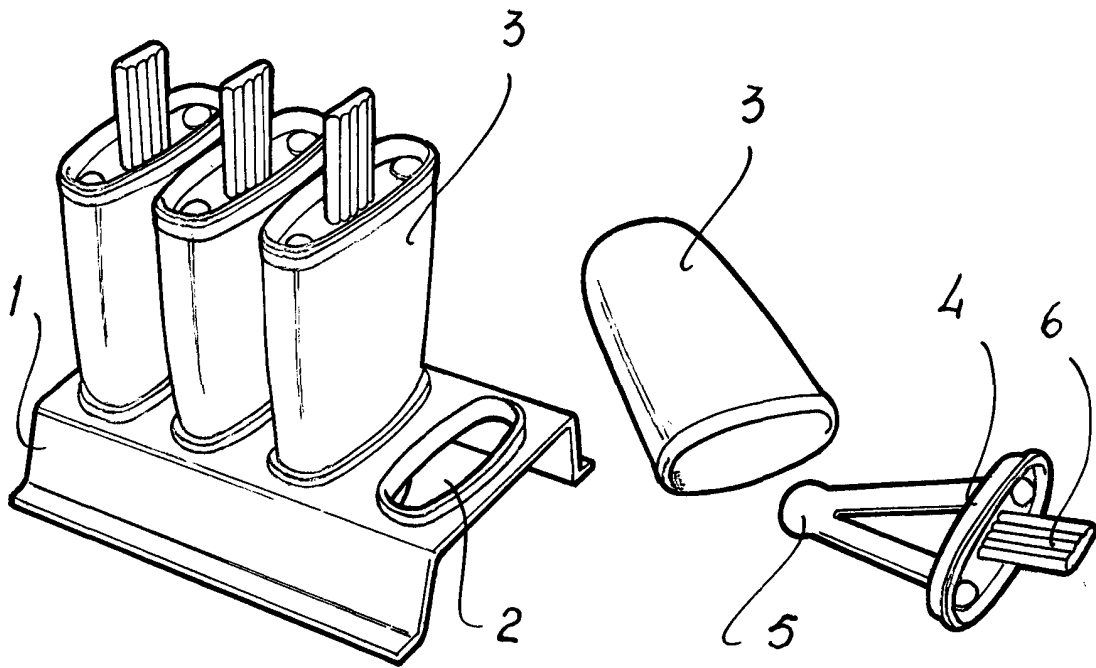
3ª.- Molde para helados, perfeccionado.

Según se describe y reivindica en la presente memoria descriptiva que consta de tres hojas foliadas y escritas a máquina por una sola de sus caras, acompañadas de los dibujos reglamentarios.

25.

Madrid, a 18 DIC. 1971

p. a. M.ª LUISA ISERN CUYAS  
P. P.



Madrid, a 12 de Mayo de 1954  
p.a.  
D. D.