

94174

175473

-9



175473

SECCION TECNICA
CLASIFICACION I.P.C.
CLASE <u>E05</u>
SUBCLASE <u>D</u>

MODELO DE UTILIDAD

por 20 años

por "BISAGRA AJUSTABLE", a favor de D. Baltasar PORREDON Salleras, de nacionalidad española, domiciliado en GRANOLLERS (Barcelona) - Tetuán, 72.

=====

MEMORIA DESCRIPTIVA

El presente Modelo de utilidad se refiere a una bisagra, del tipo empleado en la articulación de partes móviles de muebles, ventanas, puertas y similares, y que se caracteriza porque puede ajustarse, graduando la suavidad o dificultad de su movimiento de giro, lo cual es de interés cuando se trata de la articulación de partes que tienen cierta masa, y en consecuencia, ejercen un esfuerzo considerable sobre la parte fija de cada dispositivo de acoplamiento.

- 5. Para obtener la regulación indicada, la nueva bisagra posee un dispositivo de bola sobre el que actúa un cilindro-tornillo, superior y coaxial al vástago que constituye el árbol de giro, estando realizada aquella bola, ventajosamente, de un material autolubricado, tal como el bisulfuro de molibdeno grafitado, lo cual sirve para compensar parcialmente el desgaste entre las partes en contacto y para proporcionar a las mismas una lubricación que asegura su duración prolongada.



Para facilitar la explicación, se acompaña a la presente memoria una hoja de dibujos, en los que se ha representado, a título de ejemplo ilustrativo y no limitativo, un caso de realización de una bisagra ajustable, según los

5. principios de las reivindicaciones.

En los dibujos:

La figura 1 es una proyección frontal de la nueva bisagra, y la figura 2 una vista de perfil de la misma.

La figura 3 es un despiece de los cinco componentes esenciales del nuevo dispositivo articulador.

10.

Los elementos designados con números en los dibujos corresponden a las partes siguientes:

-1- y -2-, cuerpos asociados por medio de la articulación objeto del Modelo, respectivamente provistos de

15. orificios -3- y -4-, de embocaduras ventajosamente avellanadas para la inserción de las cabezas de tornillos de sujeción; -5-, alojamiento tubular formado por el cuerpo -1-, destinado a recibir la camisa -6-, en la que se dispondrá inmediatamente el vástago -7- de articulación, siendo -8- un alojamiento cilíndrico formado por el cuerpo -2-, en donde queda introducida

20. la mitad inferior del vástago; -9-, saliente formado en la embocadura de la cavidad anterior, destinado a su introducción en la embocadura de la cavidad -5-, definiendo así un primer acoplamiento entre los dos cuerpos principales de la bisagra;

25. -10-, bola metálica, provista en su composición de un material autolubrificante, tal como el bisulfuro de molibdeno u otro de composición grafitada; -11-, vástago-tornillo, dotado en su extremo de un entrante cónico -12-, destinado a quedar aplicado sobre la bola y, en su cabeza, de una hendidura diametral -13-,

30. prevista para permitir el ajuste del dispositivo mediante un destornillador o herramienta equivalente.

94174

- 3 - 115473



En la forma explicada, la bisagra representada es de una sola mano, es decir, supone una bisagra conjugada para su empleo en casos de articulación de las partes móviles en sentido contrario al supuesto para el dispositivo descrito.

5. Todo cuanto no afecte, altere, cambie o modifique la esencia de la bisagra descrita, será variable a los efectos del actual Modelo.

N O T A.

10. Se reivindica como objeto de este registro por Modelo de utilidad:

15. 1.- Bisagra ajustable, caracterizada esencialmente por la provisión, en el interior de la cavidad cilíndrica que aloja la mitad superior del vástago de articulación, de un casquillo sobre el que queda situada una bola de un material metálico autolubrificante, que se apoya inmediatamente sobre la cabeza del citado vástago y recibe, a su vez, el apoyo de un cilindro-tornillo provisto en su extremo de una cavidad cónica de apoyo sobre la bola y dotado de una cabeza con una hendidura diametral para permitir su regulación mediante un útil atornillador.

20. Sean cuales fueren las circunstancias que concurren en la esencialidad del Modelo de utilidad, definido en la anterior reivindicación, cuyo objeto es:

2.- "BISAGRA AJUSTABLE".

25. Consta la presente memoria de cuatro hojas foliadas, mecanografiadas por una sola cara y de los dibujos unidos a la

047674

misma.

-9



Barcelona, -9 DIC. 1971

P. A. de D. Baltasar PORREDON Salellas
ALFONSO DURÁN

p. p.

Fdo.: Luis Durán Benajam

FE/mc.



FIG.3

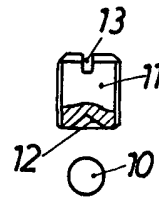


FIG.1

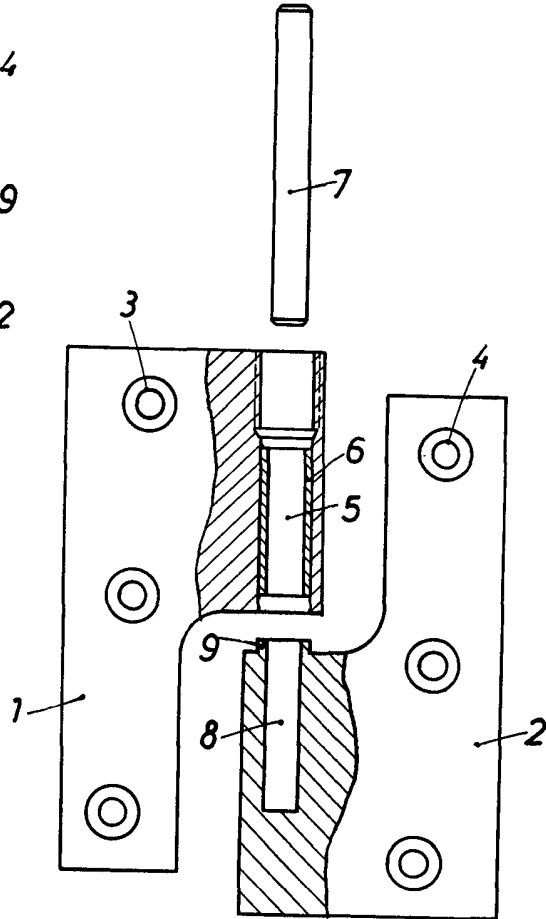
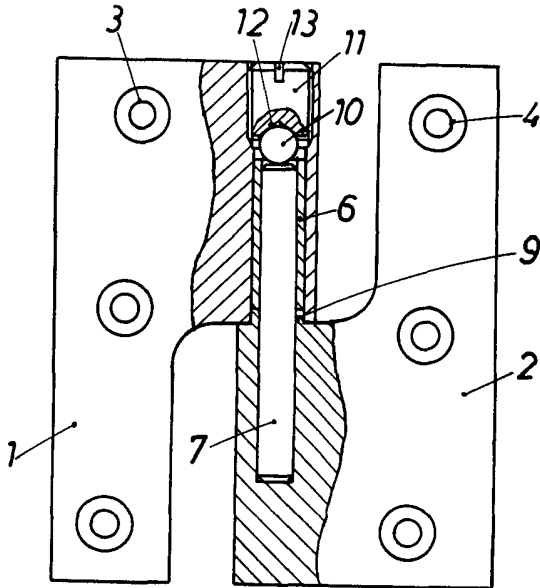
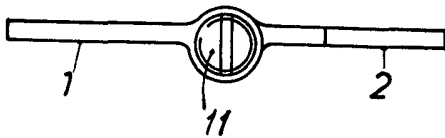


FIG.2



BARCELONA, 19...

P.A. ...

[Handwritten signature]

... Durán Benegas

ESCALA VARIABLE