

175468



SECRETARIA DE ECONOMIA Y FINANZAS
INSTITUTO VENEZOLANO DE PATENTES Y MARCAS
CLAS. A 63
SUBCLASE H

MEMORIA DESCRIPTIVA

correspondiente a la solicitud de concesión de un...

MODELO DE UTILIDAD

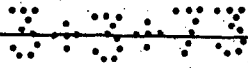
SOLICITANTE: DOÑA ANGELA PEREZ BERNABEU

RESIDENCIA: IBI (Alicante), Barrio del Rocío

ENUNCIADO: " MECANISMO PERFECCIONADO DE LAVADORA
DE JUGUETE "

Prioridad: Patente n.º del

Jj/ld.



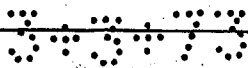
175468

1
5
10
15
20
25
30

El Estatuto vigente sobre Propiedad Industrial, de 26 de Julio de 1929, en su texto refundido publicado el 30 de Abril de 1930, establece los caracteres de patentabilidad de las invenciones de tipo industrial que tienen por objeto obtener ventajas sobre lo ya conocido, admitiendo por consiguiente como patentables, las nuevas máquinas, aparatos, instrumentos, procesos de fabricación, etc. La amplitud de conceptos previstos como patentables, ha llevado al legislador a aclarar (Artº. 46) que la enumeración contenida en dicho cuerpo legal es puramente enunciativa y no limitativa, haciéndola extensiva incluso a los descubrimientos de tipo científico (Artº. 47).

El Decreto de 26 de Diciembre de 1947, recogiendo la Orden de 18 de Noviembre de 1935, confirma el criterio legal de que también serán patentables los instrumentos, objetos, o partes de los mismos, que aporten a la función a que son destinados, un beneficio o efecto nuevo, y en definitiva que constituyan una mejora sustancial sobre lo anteriormente conocido.

Pues bien, a tenor de lo expuesto, y en base al articulado que recoge los conceptos expresados, debe considerarse, que la invención a que se refiere la presente memoria, constituye una novedad industrial, con características y ventajas que la hacen merecedora del privilegio de explotación exclusiva que por ella se solicita, premiando así los méritos de quien aporta a la industria del país una mejora efectiva y precisamente comprendida entre las enunciadas por la Ley como patentables. (Arts. 46 y 47 en relación con el 171, en su nueva redacción afectada por la Orden de 18 de Noviembre de 1.935).



175468

1

El estado actual de la técnica aplicada a la fabricación de lavadoras de juguete, de todo tipo, incluye la obtención de un mecanismo por lo general, mecánico, formado por un sistema motriz y unos elementos o piezas mecánicas combinándose dicho sistema motriz con las otras piezas por medio de ejes, resaltes, arandelas, y palancas, como elementos intermedios de acoplamiento.

5

10

La técnica anterior a la presente solicitud, utiliza, por lo común, piezas de acoplamiento dispuestas de tal manera que para conseguir una determinada función del mecanismo, es necesario una pluralidad de las mismas, tales como ejes independientes, sistemas reductores de técnica compleja, resortes y palancas, consiguiendo con ello un encarecimiento del juguete provisto de tal mecanismo, no asequible a todas las economías, y una corta vida en el funcionamiento del mismo.

15

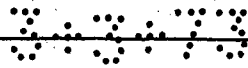
20

En el montaje y la estructuración de los elementos que componen los mecanismos de este tipo, debe siempre seguirse el criterio que conduzca a conseguir un acoplamiento resistente, abaratar el producto y disminuir al máximo el número de elementos a emplear, considerando el trabajo que habitualmente tienen que desempeñar, y de modo particular, las holguras de acoplamiento que se manifiestan entre cuerpos de la misma, o distinta naturaleza.

25

30

El titular de esta solicitud, después de largos y laboriosos estudios, sobre mejoramientos de técnicas y procesos para la fabricación de tales mecanismos, ha ideado el objeto de la presente patente de Modelo de Utilidad, que, comprendiendo un sistema motriz convencional, se caracteriza esencialmente porque está constituido por una



175468

1

5

10

15

20

25

30

pieza en "U", provista de una ventana colisa en el tramo central de la misma, en cuyo interior gira un cigüeñal doblemente acodado.

Dicha pieza en "U" está articulada por uno de sus brazos al chasis, mientras que por el opuesto es solidaria de un árbol vertical.

El citado mecanismo, presenta, además, una pieza acodada solidaria de uno de los ejes del sistema motriz y provisto de una arandela actuante de reguladora de velocidad al percutir en su giro sobre la campana de un timbre.

El mecanismo, que es gobernado a través de una palanca articulada, acodada por uno de sus brazos, comporta un sector dentado actuante sobre un piñón del sistema motriz para producir el paro del mismo, mientras que por el extremo del otro brazo presenta una ventana en la que actúa el vástago acodado solidario del botón exterior o mando.

Las evoluciones del cigüeñal doblemente acodado, que gira en la ventana colisa de la pieza en "U", provocan un movimiento de vaivén u oscilante en el árbol vertical solidario al brazo superior de dicha pieza en "U".

Con objeto de obtener una idea clara, concisa y concreta de la anteriormente descrita, se ha confeccionado una hoja de planos como parte integrante de la misma memoria, pero a título meramente explicativo, y sin carácter restrictivo alguno, como un ejemplo de realización industrial, del objeto que nos ocupa, acogiéndonos a sus referencias numéricas en la explicación de los mismos, que sigue a continuación :

La figura 1ª, muestra una vista esquematizada del mecanismo objeto de la invención. Se observa la pieza en



1

5

10

15

20

25

30

"U" -1-, articulada por el brazo -2-, la cual es solida -
ria por el brazo opuesto -3- del árbol vertical -4-, pre-
sentando la ventana colisa -5- en su rama central, en la-
que gira el cigüeñal -6- del sistema motriz -7-.

Asimismo, se observa la palanca -8- que gobierna-
al mecanismo, accionada por el botón exterior -9- que tie-
ne su vástago -10- inscrito en la ventana -11- de la pa-
lanca -8-.

Y también se observa en esta figura, el cuerpo -
-12- compuesto por la arandela -13- que percute sobre la-
campana del timbre -14-.

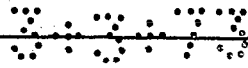
La figura 2ª, finalmente, muestra una vista esque-
mática, en planta, del mecanismo que nos ocupa.

Se observa la pieza en "U", con la ventana colisa-
-5- en su rama central en la que gira el cigüeñal -6- del-
sistema motriz -7-, así como la palanca -8- articulada por
-15- al chasis -16- comportadora del sector dentado -17- -
que actúa sobre el piñón -18- del sistema motriz, quedand-
do accionada dicha palanca por el vástago -10- inscrito en
la ventana -11- de la misma.

También se observa el regulador de velocidad -12-
compuesto por la arandela excéntrica -13- que percute so-
bre la campana del timbre -14-.

De la descripción de los dibujos que antecede, se
deduce prácticamente la constitución del objeto de la in-
vención, que es como sigue :

Las evoluciones del cigüeñal -6- que circula en la
ventana colisa -5- de la pieza en "U" -1-, repercuten en -
dicha pieza provocando un movimiento oscilante al árbol --
vertical -4-, solidario a la misma. El gobierno del meca -



175468



1 nismo, se realiza a través del botón o mando exterior -9-,
cuyo vástago acodado -10- se inserta en la ventana -11- de
la palanca -8- la cual comporta un sector -17- dentado, -
que engrana en el piñón -18- del sistema motriz produciendo
5 do la parada de este último.

La velocidad de giro del sistema motriz es regulada por el cuerpo -12- solidario al eje del piñón -18- compuesto por el contrapeso o anilla excéntrica -13- la cual percute en su giro sobre la campana -14-.

10 No se considera necesario hacer más extensa esta descripción para que cualquier persona perita en la materia comprenda perfectamente la idea que se desea patentar, así como las ventajas que de su realización industrial han de derivarse y que brevemente aludidas en sus puntos más
15 señalados son las siguientes :

1ª.- Sencillez de fabricación, por cuanto que los elementos mecánicos componentes del juguete-lavadora que nos ocupa, se elaboran a través de un proceso simplificado en cuanto a fases operativas, que es determinante de
20 costos muy asequibles en general.

2ª.- Facilidad de montaje, gracias a la organización mecánica de la lavadora de juguete objeto de esta solicitud, que permite un acoplamiento rápido entre piezas practicable por mano de obra no especializada, lo que se
25 traduce en ahorros importantes de tiempo y energía, y

3ª.- Novedad funcional, determinada por el hecho de que el mecanismo está constituido por una pieza en "U"- articulada por uno de sus lados, la cual es solidaria por el opuesto de un árbol vertical comprendiendo en su rama
30 central una ventana colisa en la cual gira un cigüeñal del



1
5
10
15
20
25
30

Hecha la descripción a que se refiere la memoria que antecede, es preciso insistir en que los detalles de realización de la idea expuesta, pueden variar, es decir, que pueden sufrir pequeñas alteraciones, basadas siempre en los principios fundamentales de la idea, que son en esencia los que quedan reflejados en los párrafos de la descripción hecha. En efecto, el Artículo 48 del Estatuto vigente sobre Propiedad Industrial, establece como no patentables, en su apartado tercero, "los cambios de forma, dimensiones, proporciones y materias de un objeto ya patentado" fijando así el criterio del legislador en el sentido de que patentada una idea que pueda dar lugar a una realidad práctica e industrializable, nadie podrá apoyarse en ella para, a pretexto de haber introducido ligeras modificaciones, presentarla como nueva y propia.

Este principio, en cuanto al alcance de la protección del objeto patentado se refiere, se halla confirmado por numerosas Sentencias del Tribunal Supremo, y entre ellas, como más terminantes, en las de fechas 16 de octubre de 1954, 23 de enero de 1959, 20 de marzo de 1964 y otras.

Establecido el concepto expresado, en cuanto a la amplitud que debe darse a la protección solicitada, se redacta a continuación la Nota de Reivindicaciones, de acuerdo con lo que se establece en el último párrafo del apartado tercero del Artículo 100 de la Ley, sintetizando así las novedades que se desean reivindicar:

NOTA DE REIVINDICACIONES

En resumen, el privilegio de explotación exclusiva que se solicita, recaerá sobre las reivindicaciones siguientes:



1

5

10

15

20

25

30

1ª.- MECANISMO PERFECCIONADO DE LAVADORA DE JUGUETE, caracterizado esencialmente por una pieza en "U" articulada por uno de sus lados, la cual es solidaria por el lado opuesto, de un árbol vertical, comprendiendo en su rama central una ranura en la cual gira un cigüeñal del sistema motriz, de modo que las evoluciones del cigüeñal en dicha pieza se transforman en un movimiento oscilante del árbol vertical; y porque el mecanismo se gobierna a través de una palanca articulada que comporta un sector dentado, el cual actúa sobre un piñón del sistema motriz para producir su paro, estando accionada dicha palanca por un botón exterior que tiene un vástago acodado inscrito en una ventana de esta última incluyendo el mecanismo un regulador de velocidad compuesto por un contrapeso excéntrico que percute en su giro sobre la campana de un timbre.

2ª.- Se reivindica por último, como objeto sobre el que ha de recaer el Modelo de Utilidad que se solicita " MECANISMO PERFECCIONADO DE LAVADORA DE JUGUETE ".

Todo tal y como queda descrito y reivindicado en la presente Memoria que consta de nueve páginas mecanografiadas por una sola cara y dibujos que se acompañan.

Madrid, 17 de diciembre, 1971

BERNARDO UNGRIA
p.p.



fig. 1°

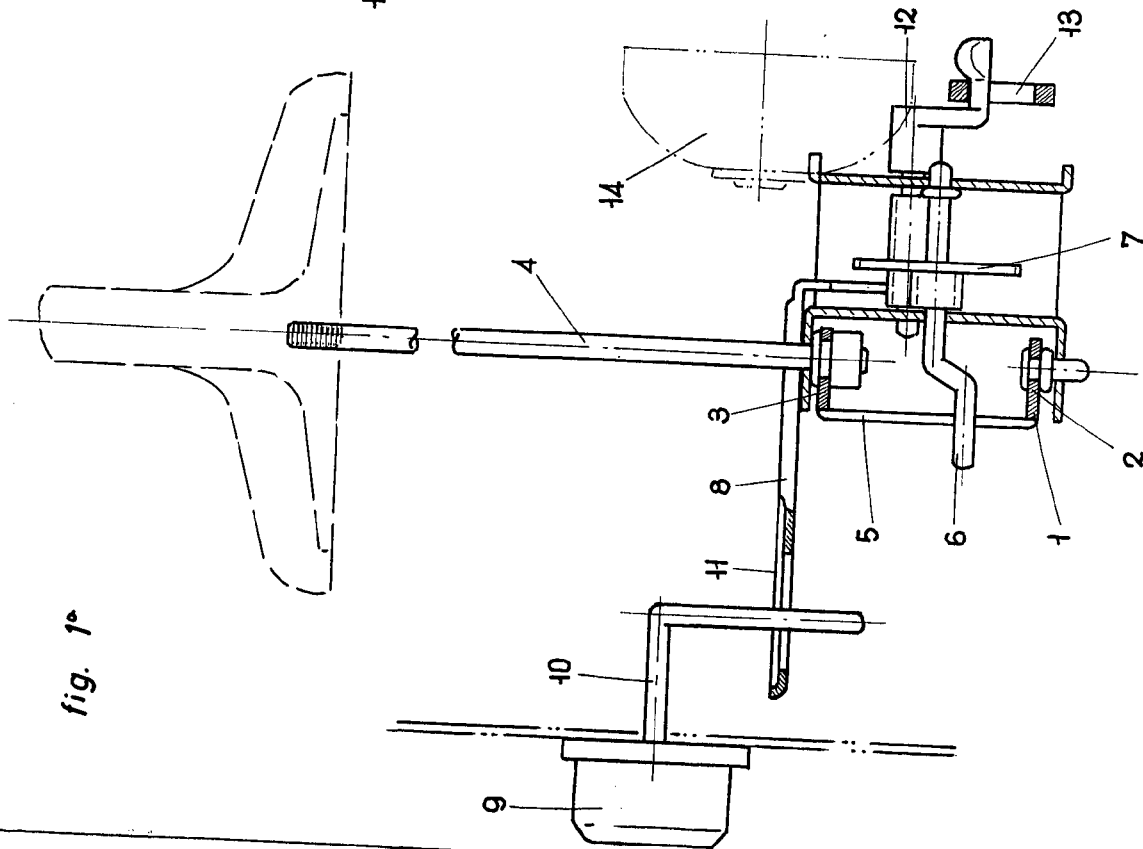
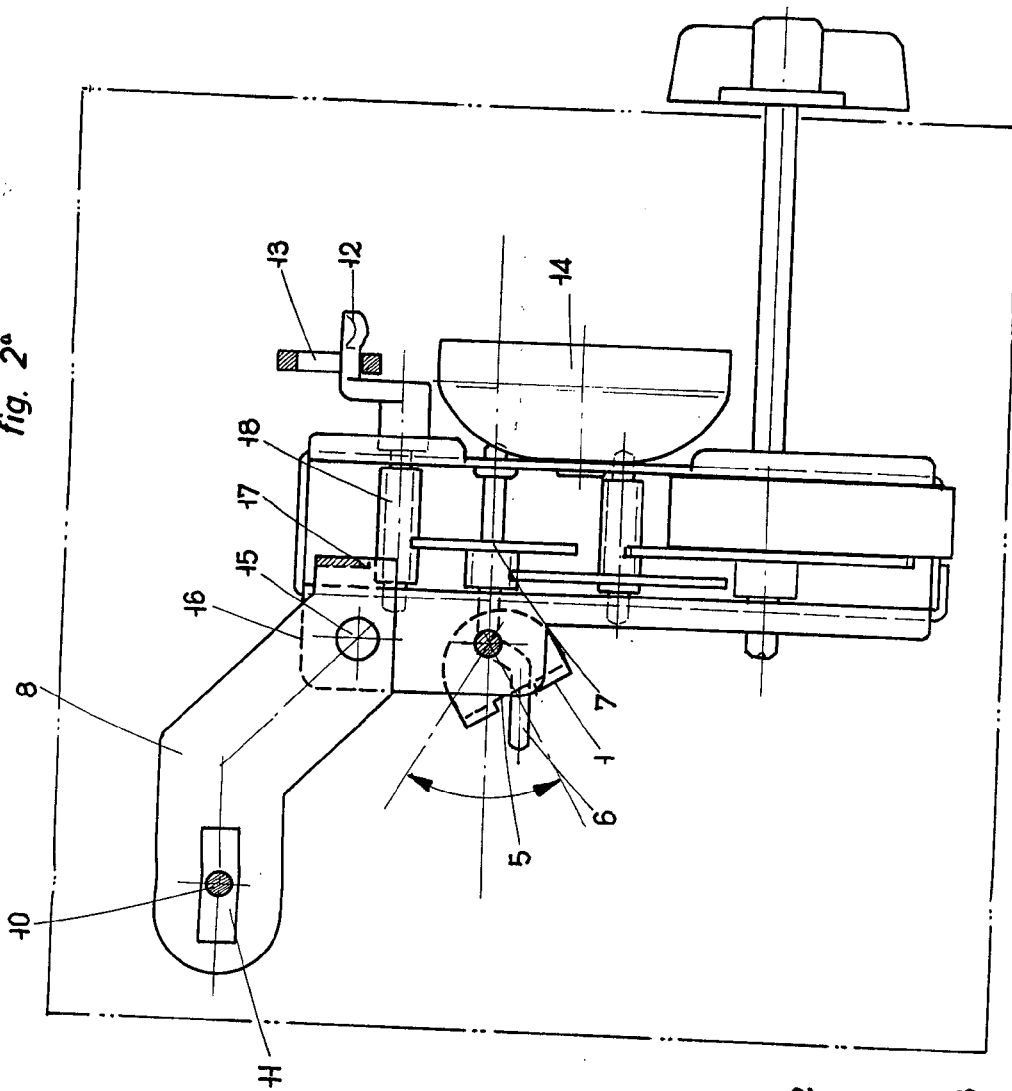


fig. 2°



ESCALA VARIABLE

Madrid, 17 de diciembre de 1971

BERNARDO UNGRIA

P. P.