



77777

175456

CLASIFICACION
CLASE E06
SUBCLASE B

MEMORIA DESCRIPTIVA

Corresponde al registro de Modelo de Utilidad que, por veinte años, se solicita a favor de Don José SALVADOR TEJEDOR, de nacionalidad española, residente en Barcelona, calle Lepanto nº 280, 5º - 3º, - - - - -

5.

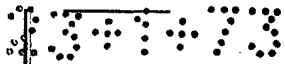
p o r

"NUEVO CINCHO DE MONTANTES VERTICALES"

El objeto del presente Modelo de Utilidad se refiere a un nuevo cincho de montantes verticales que es especialmente destinado a la sujeción de cristales en columnas piramidales o troncopiramidales de manera que debido a su especial organización aunque se retire una

10.

175456



parte del cincho no se caen los cristales que están sujetos por la parte del cincho retirado.

5. Para una correcta interpretación se describe a continuación, un caso de realización práctico, a título de ejemplo, no limitativo, del nuevo cincho acompañándose de una hoja de dibujos en la que:

En la figura 1, se representa un tramo del nuevo cincho.

10. En la figura 2, los extremos superpuestos de dos tramos inmediatos del nuevo cincho unidos a unos montantes verticales cristaleros.

Y en la figura 3, una sección por la línea de corte III - III de la figura 2.

15. Consiste la invención en que cada una de las diferentes partes (1) y (2) que constituye un cincho tiene en las testas de sus extremos un acabado formando escalón (3) y (3') siendo dichos escalones de forma invertida la de un extremo en relación con la del otro, con lo que al disponer los dos extremos escalonados enfrentados de dos partes inmediatas del cincho, el saliente de una testa encaja en el entrante enfrentado de la opuesta y en consecuencia cada extremo de dos partes inmediatas se afianzan, por separado, en el montante común (4) y cuando se retira un cincho o el extremo de una parte del cincho la otra por tener sujeción independiente de la retirada no se separa del conjunto el cual a su vez no se desarma globalmente.

20. Se sobreentiende que en el presente caso serán variables cuantos detalles de construcción y acabado, no alteren, cambien o modifiquen la esencia de la invención.

25.

30.

237773

175456 17.01



N O T A

Descrito el objeto y utilidad de la invención, lo que se declara como no divulgado ni practicado en España, comprende las siguientes reivindicaciones:

- 5. 1ª.- Nuevo cincho de montantes verticales, caracterizado por el hecho de que cada una de las diferentes partes que constituye un cincho tiene en las testas de sus extremos un acabado formando escalón y siendo dichos escalones de forma invertida la de un extremo en relación con la del otro, con lo que al disponer los dos extremos escalonados enfrentados de dos partes inmediatas del cincho, el saliente de una testa encaja en el entrante de la opuesta y en consecuencia cada extremo de dos partes inmediatas se afianza, por separado, en el montante común y cuando se retira un cincho o el extremo de una parte del cincho la otra por tener sujeción independiente de la retirada no se separa del conjunto el cual a su vez no se desarma globalmente.

2ª.- NUEVO CINCHO DE MONTANTES VERTICALES.

- 20. Según se describe y reivindica en la presente Memoria descriptiva que consta de tres hojas foliadas y escritas por una sola cara y acompañada de una hoja de dibujos.

Madrid, a 17 de Diciembre de mil novecientos setenta y uno.

P.A.,

Antonio Archa
P. P.

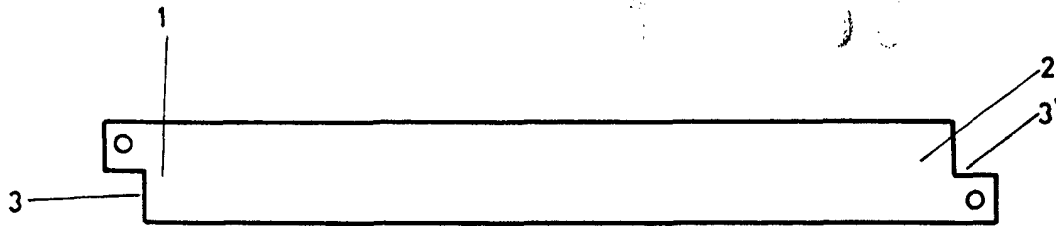


FIG. 1

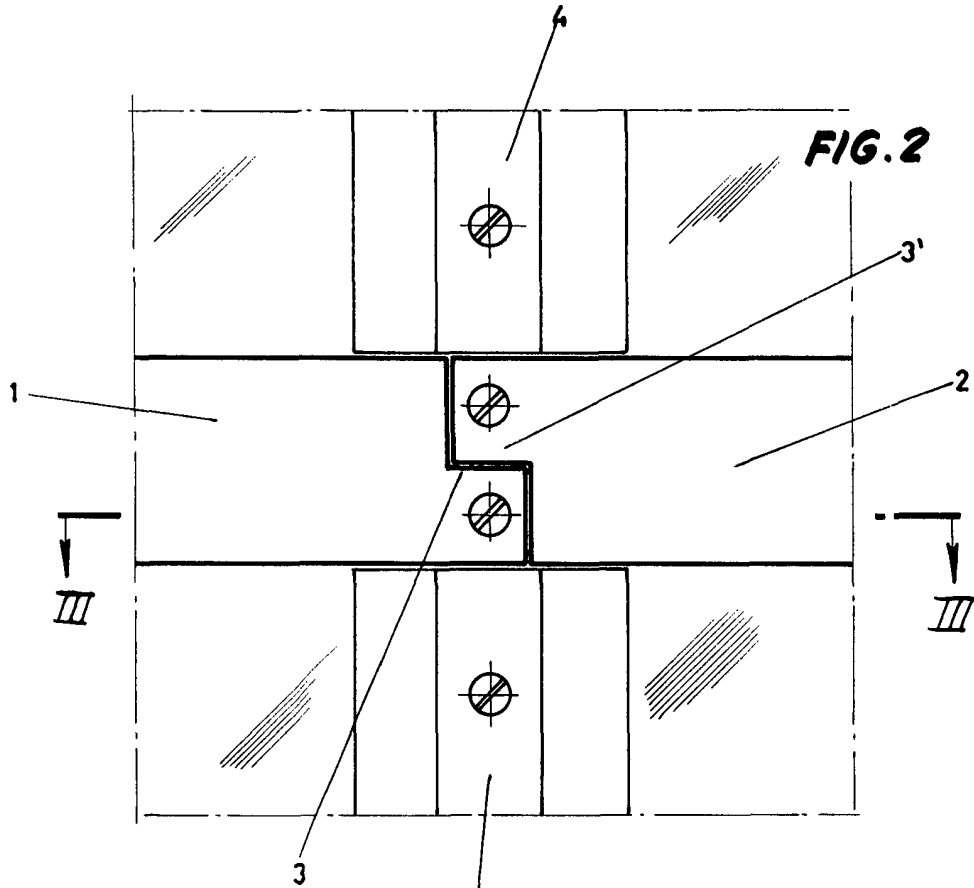


FIG. 2

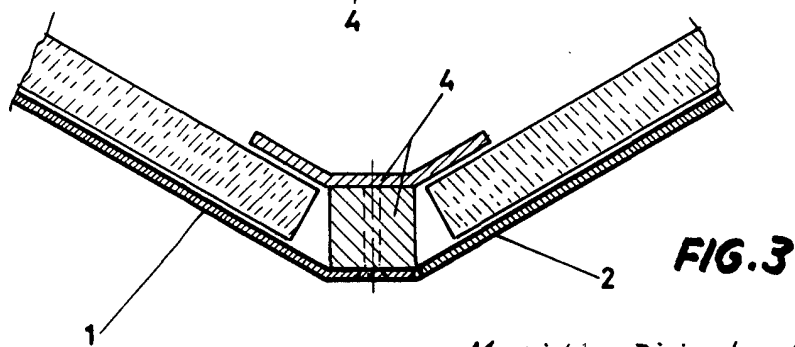


FIG. 3

Madrid, Diciembre 1971.
p.a.

Tejedor

Escala variable