

1473

175446



5. cuenta integrada por un cajetín de configuración prismática y constituido por dos partes simétricas unidas entre sí por medio de tornillos; presentando dicho cajetín en si interior los terminales de la antena propiamente dicha, la cual está formada por dos bucles cerrados, simétricos, e insertos por sus extremos respectivamente en los laterales menores y enfrentados del cajetín.

10. Completa el referido conjunto de antena dos orejas situadas en una de las superficies mayores del cajetín y operativamente dispuestas entre sí para conformar un elemento de pinza que hace posible el acople de conjunto en cualquier zona de la longitud de antena correspondiente al V H F. Dicho elemento de pinza facilita la orientación de la antena que comporta.

15. Con el fin de facilitar la explicación, se acompaña a la presente memoria descriptiva de una lámina de dibujos en la que se ha representado un caso de realización que se cita a título de ejemplo.

En los dibujos:

20. La figura 1, presenta una vista en perspectiva del modelo.

La figura 2, muestra una vista en planta del mismo.

25. Haciendo referencia a las figuras, se puede apreciar en su realización, un cajetín -1- constituido por las partes simétricas -2- y -3-, fijadas entre sí por los tornillos -4- y -5-, y en cuyos laterales menores -6- y -7- insertan los respectivos extremos de los bucles -8- y -9- o antena propiamente dicha, la cual capta el U H F. Dicho cajetín va provisto en su cara -10- de dos orejas -11- y -12- aptas para constituir un elemento de pinza que facilita el acoplamiento del

30.



conjunto a la antena -13- receptora de V H F propia del televisor.

5. El modelo, dentro de su esencialidad, puede ser llevado a la práctica en otras formas de realización que difieran en detalle de la indicada a título de ejemplo en la descripción, y a las cuales alcanzará igualmente la protección que se recaba. Podrá, pues, construirse en cualquier forma y tamaño, con los materiales mas adecuados, por quedar todo ello comprendido en el espíritu de las reivindicaciones.

10. = . =

N O T A

15. Descrito el objeto y utilidad de la presente invención, lo que se declara como nuevo y no divulgado en España, comprende las siguientes reivindicaciones:

20. 1ª.- Antena para televisores perfeccionada, caracterizada esencialmente por el hecho de comprender un cajetín de configuración prismática conformado por dos partes simétricas unidas por atornillado, porque en los laterales menores y enfrentados del cajetín van insertos respectivamente los extremos de dos bucles cerrados y simétricos, constitutivos de la antena propiamente dicha, y porque en una de las caras mayores del citado cajetín existen dos orejas operativamente dispuestas para constituir un elemento de pinza apto para acoplar a dicho conjunto a la antena que comporta un televisor, y además porque el referido conjunto de antena sirve para facilitar la visión de U H F, y por constituir el elemento de pinza un medio de orientación del conjunto de antena.

25. 2ª.- Antena para televisores perfeccionada.

30. Según se describe y reivindica en la presente memoria

11473

- 4 - 175440



descriptiva que consta de cuatro hojas foliadas y escritas a máquina por una sola de sus caras, acompañadas de los dibujos reglamentarios.

Madrid, a

17 DIC. 1971

p. a.

JUAN VICENTE

5.

mt.

Fig. 1

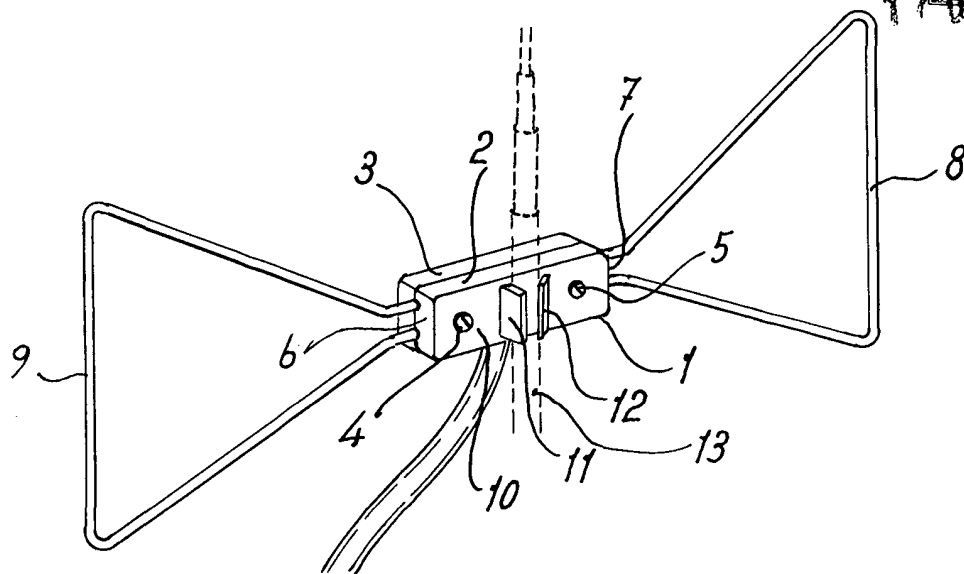
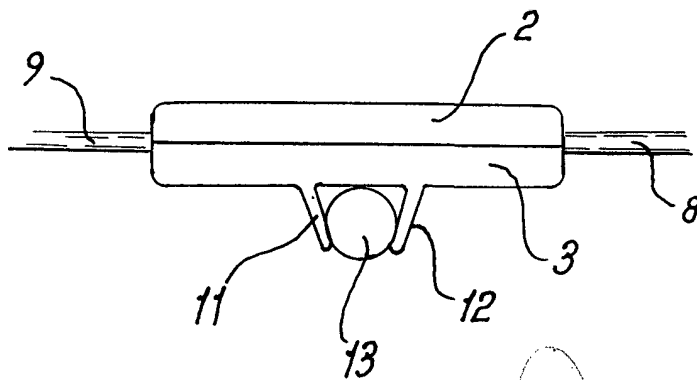


Fig. 2



Madrid, a
p.a.

D. D.