

175427



175.427

RECCION TECNICA
CLASIFICACION I. P. C.
CLASE <u>A 01</u>
SUBCLASE <u>D</u>

MODELO DE UTILIDAD

por VEINTE años

cuyo privilegio se solicita para España,
sus territorios y plazas de soberanía, a
favor de:

Auguste HERRIAU

de nacionalidad francesa, domiciliado en
83 Route de Paris, Cambrai, Nord, Francia,
relativo a:

"DESMOCHADORA AGRICOLA"

=====

Prioridad: Solicitud de patente en Francia nº
169.236 de fecha 9 Octubre 1968.

Nota: Solicitado como transformación de
la solicitud de patente de inven-
ción 372.473.



175427

MEMORIA DESCRIPTIVA

La presente invención se refiere a una desmochadora, es decir, a una máquina destinada a cortar las hojas de la parte superior del cuello de las remolachas forrajeras o azucareras o de otras raíces plantadas en línea. Se conocen ya numerosos tipos de máquinas de este tipo pero la presente invención tiene por objeto una máquina de un tipo nuevo que responde mejor que las actualmente existentes a los imperativos técnicos de la operación de desmochado. - - - - -

- 5.
- 10. La máquina según la invención comprende un chasis con, para cada fila de raíces desmochada, un deshojador de cuchillas cuyo eje longitudinal está montado fijo sobre el bastidor y un trineo desmochador articulado sobre el bastidor alrededor de dos ejes horizontal y vertical respectivamente, comprendiendo este trineo dos patines guiados dispuestos a una parte y otra de la fila y un palpador con un eje inclinado sobre la horizontal, en el extremo posterior de dicho palpador, que lleva por lo menos una cuchilla cuya parte activa describe un tronco de cono cuya generatriz inferior es paralela a los extremos posteriores del palpador, siendo este eje portacuchillas movido, por un árbol de doble cardán, desde el eje del deshojador. - - - - -
- 15.
- 20.

El movimiento de los deshojadores y de los ejes por

175427



tacuchillas se asegura a partir del árbol de toma de fuerza del tractor. - - - - -

5. Según una característica de la invención, el eje portacuchillas está inclinado en un ángulo de aproximadamente 30° con respecto al eje del árbol de doble cardán. - - - - -

10. Con este modo de realización la velocidad del eje portacuchillas no es homocinética, siendo la posición de la o de las cuchillas tal que la aceleración de la velocidad se produce en el momento en que la cuchilla llega sobre la remolacha. - - - - -

Según otra característica de la invención, la cardán anterior de cada árbol de doble cardán que mueve un eje de cuchillas tiene su punto de cruce en la intersección de los ejes de intersección horizontal y vertical del trineo. - - - - -

15. La parte móvil del trineo constituida por el palpador, el eje portacuchillas y el árbol de doble cardán está suspendida por unos resortes compensadores y articulada en su parte anterior sobre el eje de articulación horizontal del trineo. - - - - -

20. Los patines del trineo son preferentemente disimétricos estando más próximo al eje que el otro patín el patín opuesto al lado donde la parte móvil tiende a ser arrastrada bajo el efecto del esfuerzo de corte de la cuchilla. - - - - -

25. El palpador está constituido por unas hojas verticales cuyo borde activo está inclinado aproximadamente 5 a 10°



175427

sobre la horizontal. - - - - -

Otras características y ventajas de la desmochadora según la presente invención aparecerán de la lectura de la descripción del modo de realización de una desmochadora monofila realizada a continuación con referencia a los planos ane-

5.

xos en los cuales: - - - - -

Fig. 1 es una vista en alzado lateral de la desmochadora; - - - - -

Fig. 2 es una vista en planta. - - - - -

10.

La desmochadora según la invención comprende un chasis 1 capaz de ser soportado por el atalaje de tres puntos de un tractor 2. Este chasis lleva, por medio de unos soportes 3, un árbol horizontal 4 sobre el cual está fijado, en la parte anterior del bastidor, un plato 5 en la periferia del cual están fijadas o articuladas las cuchillas 6 del deshojador.

15.

Este árbol 4 es movido por un árbol con doble cardán 7 desde la toma de fuerza del tractor. Cuando la desmochadora comprende varios elementos, los otros árboles 4 pueden ser movidos por transmisiones de cadena o de correas. - - - - -

20.

En la parte posterior del chasis está articulada, en la alineación de cada fila, alrededor de un eje vertical 8, una cuna 9 que lleva dos extremos de eje horizontales 10. Los ejes 8 y 10 se cortan con el eje del árbol 4. Sobre los extremos del eje 10 están montados unos anillos solidarios de dos tubos 11 y 12 que forman los patines de guiado y que pasan a

25.

175427



cada lado de la fila de remolachas. - - - - -

Los extremos posteriores de los patines se aproximan el uno al otro, y como se ve en la figura 2, el extremo posterior del patín 11, situado a la izquierda, está más cerca del eje que el del patín 12, el esfuerzo de corte de las cuchillas que tiende a arrastrar el trineo hacia la derecha, es decir hacia la parte baja en la figura 2. Los dos patines son solidarios por un arco 13 que cabalga sobre la fila. - -

El palpador está constituido por dos hojas verticales exteriores 14, solidarias por su extremo anterior de unos anillos 15 igualmente enfilados sobre los extremos de árbol 10, y dos hojas verticales interiores 16 unidas con las hojas 14 por unas traviesas 17. En sus extremos posteriores que terminan en una parte sensiblemente horizontal las hojas 16 llevan, por medio de unas bridas 18, un bulón central 19 en el cual está montado el eje portacuchillas 20. Este eje está inclinado en un ángulo de aproximadamente 30° con respecto a la horizontal. El eje 20 lleva dos cuchillas 21 cuyo extremo activo está curvado hacia adelante de manera que forme un ángulo de 30° con el eje 20 y se halle así, cuando la cuchilla está en posición vertical inferior, paralelo al borde activo posterior de las hojas 16 del palpador. - - - - -

El árbol 20 es movido por un árbol telescópico 22, con dos cardán 23 y 24, a partir del árbol 4, siendo la velocidad de rotación de aproximadamente 540 vueltas/minuto. El punto de cruce del cardán 24 está confundido con el punto de intersección de los ejes 8 y 10, ello para permitir la separa



5. ción lateral y vertical sin introducir rozamiento y deslizamiento de los tubos del árbol telescópico. No siendo la transmisión homocinética, las cuchillas 21 están caladas sobre el árbol 20 de manera que la aceleración de la velocidad se produzca en el momento en que la cuchilla llegue sobre la remolacha. - - - - -

10. La parte móvil constituida por las hojas 14-16 del palpador, el dispositivo desmochador 20-21 del árbol de doble cardán 22 a 24, está suspendida por unos resortes compensadores 25 fijados, por una parte, sobre las traviesas 17 y, por otra parte, sobre un punto de apoyo regulable 26 en la parte superior del arco 13. Unos topes 27, soportados por los patines 11-12 limitan el descenso por la parte móvil. - - - - -

15. Se constata que la constitución y el dimensionado del conjunto son tales que las hojas 14-16 del palpador forman un ángulo de aproximadamente 8° con la horizontal, ello a fin de evitar la inversión de las remolachas, en particular de las remolachas forrajeras que están generalmente poco hundidas en el suelo. - - - - -

20. Con esta máquina, el deshojador 5-6, cuya altura es regulable por regulación de la altura del bastidor, corta una parte importante de hojas y facilita el trabajo del palpador y del desmochador. Los resortes compensadores 25 aligeran el peso del conjunto palpador y portacuchillas, ello también con objeto de evitar la inversión de las remolachas. Finalmente, la posición del portacuchillas y de las cuchillas 21 ofrecen la ventaja, con respecto a una cuchilla giratoria en un plano

25.

175427



horizontal, de asegurar una liberación de la cuchilla de la remolacha después de la operación de corte y, con respecto a una cuchilla giratoria alrededor de un eje horizontal, de no cortar la remolacha según la superficie de radio de curvatura demasiado pequeño. - - - - -

El modo de realización de la desmochadora descrita anteriormente a título de ejemplo es susceptible de recibir numerosas modificaciones sin salirse por ello del marco de la presente invención. - - - - -

10.

N O T A

Se declaran de novedad, propiedad y utilidad para España, sus territorios y plazas de soberanía, las siguientes: - - - - -

R E I V I N D I C A C I O N E S

15.

1.- Desmochadora agrícola, para remolachas forrajeras, remolachas azucareras y otras raíces plantadas en línea, caracterizada porque comprende un chasis con, para cada fila de raíces desmochada, un deshojador de cuchillas cuyo eje longitudinal está montado fijo sobre el bastidor y un trineo desmochador articulado sobre el bastidor alrededor de dos ejes horizontal y vertical respectivamente, comprendiendo este trineo dos patines guiados dispuestos a una y otra parte de la fila y un palpador con un eje inclinado sobre la horizontal, en el extremo posterior de dicho palpador, que lleva por lo

20.



175427

menos una cuchilla cuya parte activa describe un tronco de cono cuya generatriz inferior es paralela a los extremos posteriores del palpador, siendo este eje portacuchillas movido por un árbol de doble cardán desde el eje del deshojador. - -

5. 2.- Desmochadora según la reivindicación 1, caracterizada porque el eje portacuchillas está inclinado en un ángulo de aproximadamente 30° con respecto al eje del árbol de doble cardán. - - - - -

10. 3.- Desmochadora según la reivindicación 1, caracterizada porque no siendo homocinética la velocidad del eje portacuchillas, la posición de la o de las cuchillas es tal que la aceleración de la velocidad se produce en el momento en que la cuchilla llega sobre la remolacha. - - - - -

15. 4.- Desmochadora según la reivindicación 1, caracterizada porque la cardán anterior de cada árbol de doble cardán que mueve un eje de cuchillas tiene su punto de cruce en la intersección de los ejes de intersección horizontal y vertical del trineo. - - - - -

20. 5.- Desmochadora según la reivindicación 1, caracterizada porque la parte móvil del trineo constituida por el palpador, el eje portacuchillas y el árbol de doble cardán está suspendida por unos resortes compensadores y articulada en su parte anterior sobre el eje de articulación horizontal del trineo. - - - - -

25. 6.- Desmochadora según la reivindicación 1, caracte



rizada porque los patines del trineo son disimétricos, estando más próximo al eje que el otro patín el patín opuesto al lado donde la parte móvil tiende a ser arrastrada bajo el efecto del esfuerzo de corte de la cuchilla. - - - - -

5. 7.- Desmochadora según la reivindicación 1, caracterizada porque el palpador está constituido por hojas verticales cuyo borde activo está inclinado aproximadamente 5 a 10° sobre la horizontal. - - - - -

8.- "DESMOCHADORA AGRICOLA". - - - - -

10. Todo ello conforme se describe y reivindica en la presente memoria que consta de nueve hojas, foliadas y mecanografiadas por una sola de sus caras y de una lámina de dibujos que la ilustra.

BARCELONA, 2 OCT. 1969

M. Ludevid

Por Poder
Firmado: M. Ludevid

maf.

175427

AUGUSTE HERRIAU

HOJA UNICA

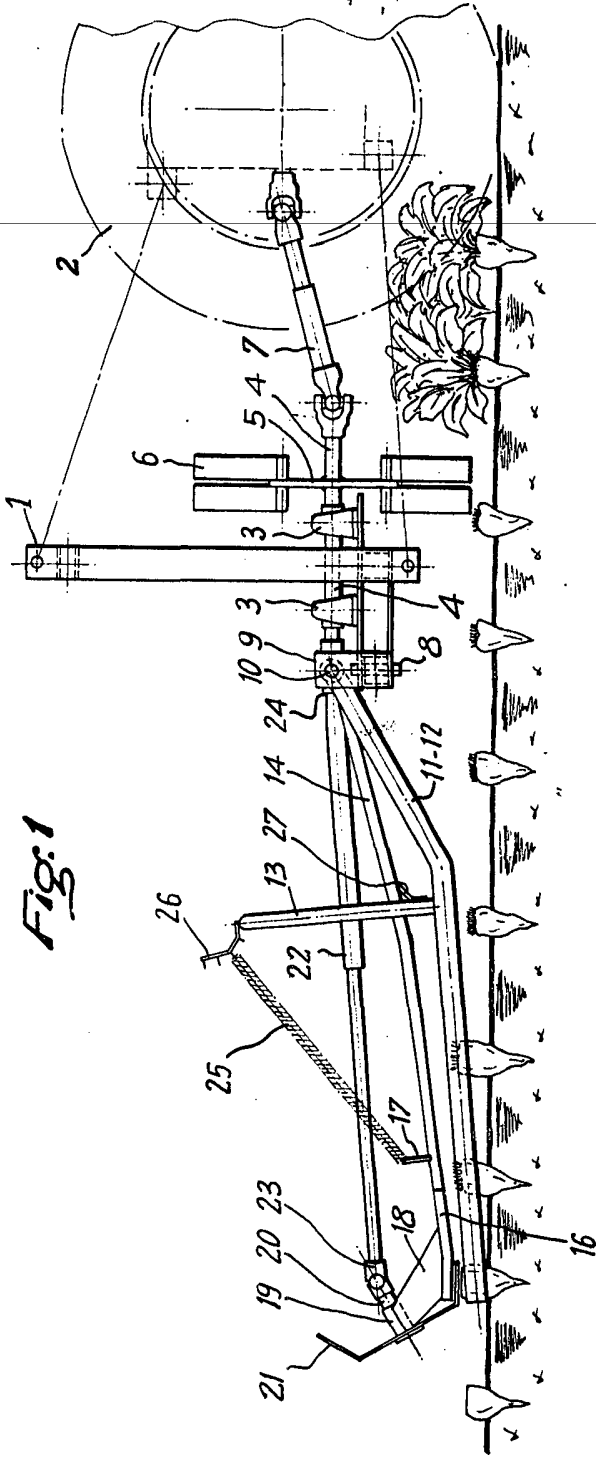
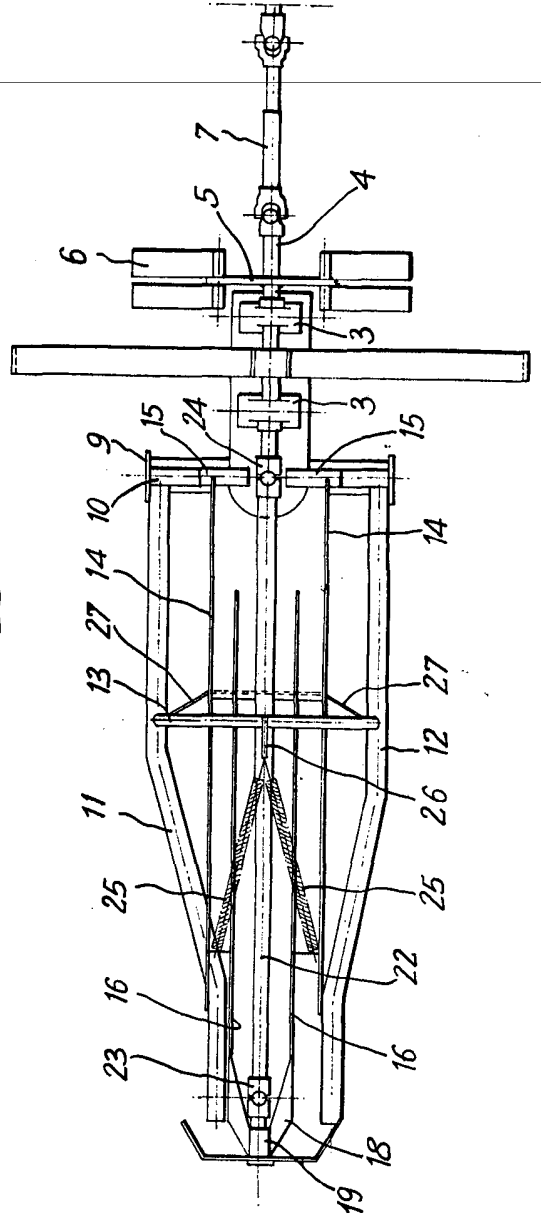


Fig:1

Fig:2



Handwritten signature or name.