



15.-

dios para permitir el ahorro de espacio. El manejo de las charnelas o bisagras, que permiten el ahorro de espacio deseado es difícil, y como consecuencia de que sus guías quedan al descubierto puede resultar peligroso su uso. Además, desde un punto de vista estético, dichas guías llaman demasiado la atención, siendo antiestéticas.

20.-

El invento tiene por objeto la construcción de una mesa de este tipo, a base de piezas lo más sencillas posible, con el menor número de ellas, en la que su manejo ha sido también muy simplificado y con la condición de tener además una mejor accesibilidad y un aspecto exterior más agradable a la vista.

25.-

Tal objeto fué logrado, según el invento, mediante una barra de acoplamiento, para unir el tablero de la parte superior con el de la inferior, que se extiende sobre el plano de los ejes articulados de las dos mitades del tablero, y distante de sus bordes, con preferencia situada en su posición central.

30.-

Según el invento, es preferible que el pivote del eje articulado, esté provisto en sus dos extremidades de un mando elástico, que tenga contacto con las superficies opuestas de las dos mitades del tablero.

35.-

Una principal y favorable característica del invento, consiste en que los tableros están provistos de unos cerros y sus asideros tienen forma de escotaduras a media caña.

40.-

Según el invento, otra ventaja consiste en el hecho, de que cada uno de los tableros se articula en una barra o varilla horizontal, que une dos de las patas provistas de ruedas, colocadas a la altura del tablero, y que dichas patas van unidas también entre sí, por otra barra horizontal situada cerca de sus extremidades inferiores.

El invento ofrece, además, la ventaja de que la barra o varilla tiene forma redonda y se introduce en una gar-



45.- ganta de que disponen las extremidades del tablero y en la parte contraria está sujeta mediante una ranura y un muelle.

Según el invento existe aún otra solución, en la que la barra o varilla de acoplamiento se fija en la parte media de los ejes móviles.

50.- Otra ventaja, radica en el hecho de que todas las mitades del tablero son similares y sus cercos se extienden abajo en dirección hacia las extremidades de las patas.

Además, según el invento, es una ventaja el que en la posición de utilización de la mesa, los cercos de sus tableros choquen contra los topes de las patas, siendo aconsejable el que vayan provistos de unas ranuras de entrada para los cercos.

El invento ofrece también la ventaja de que el eje movable articulado, se encuentra situado en la parte inferior de la cara superior de las mitades de los tableros.

60.- Por fin, según el invento, otra ventaja consiste en el hecho que la barra central de acoplamiento llega hasta el suelo por su extremidad inferior.

65.- Por último, otra característica del invento, consiste en que todas sus patas y la barra central de acoplamiento van provistas de ruedas.

70.- Como consecuencia de todos estos perfeccionamientos se ha creado una mesa plegable de calidad muy superior. Su manejo es muy sencillo y no ofrece peligro alguno. Las superficies de contacto de las mitades inferiores de los tableros, son accesibles por todos los lados como consecuencia de la colocación de la barra de acoplamiento. Esta barra no es demasiado visible, y cumple una doble función, en primer lugar, une los dos ejes móviles de los dos tableros entre sí, y en segundo término sirve de apoyo central, como consecuencia del alargamiento de su parte inferior llega hasta el suelo.

75.- De esta manera se obtiene una construcción de gran estabili-



- dad. Para doblar el tablero de la mesa, basta con separar los asideros, mantenidos bajo la acción del muelle contra las superficies opuestas de los dos tableros y en tal posición bascular ligeramente la mesa. Las dos mitades de los tableros, se cerrarán automáticamente por su propio peso. La posición de utilización de la mesa se obtiene también muy sencillamente y sus asideros vuelven automáticamente a su posición de seguridad. La charnela o bisagra de las mitades del tablero, está compuesta por una barra o varilla horizontal que une las dos patas entre sí. Según el invento todo ello es técnicamente muy sencillo. En lo que se refiere a las dos mitades del tablero, se han diseñado con todos los requisitos necesarios para lograr su fabricación en serie y obtener tableros exactamente iguales. La posición de utilización de la mesa se logra y mantiene gracias a unos topes de que van provistas sus patas, mientras que sus asideras aseguran la estabilidad del tablero en tal posición. Su estructuración permite lograr la penetración de los cercos del tablero en las ranuras previstas en los topes de las patas, garantizando, además, una gran estabilidad lateral, sobre todo por el hecho que los cercos se ensanchan en la parte lateral hacia las patas. La colocación de sus ruedas y sobre todo de las ruedas de guía en las extremidades inferiores de las patas y también en el extremo de la barra de acoplamiento prolongada, permiten mover la mesa desplazándola en su posición de uso.
- 80.-
- 85.-
- 90.-
- 95.-
- 100.-

Sus demás ventajas se describen a continuación, con la ayuda de las láminas de dibujos adjuntas, en las que se representan dos diferentes ejemplos de ejecución y sus figuras representan:

105.-

Figura 1.- La mesa plegable en una vista en perspectiva en su posición de uso.

Figura 2.- Una vista lateral de la mesa plegable, cuando se encuentra plegada para ahorrar espacio.

110.-



Figura 3.- Un par de patas de la mesa en una vista en perspectiva, las cuales van unidas entre sí por unas barras o varillas, viéndose también las partes que permiten la articulación de las dos mitades del tablero.

115.-

Figura 4.- La articulación de la mesa vista en sección.

Figura 5.- Una sección longitudinal del eje articulado, con el asidero de la derecha retirado, y el de la izquierda en la posición de seguridad.

120.-

Figura 6.- Una sección por la línea VI-VI de la fig. 5.

Figura 7.- Dos ejemplos de ejecución de la mesa plegable vistos en perspectiva.

Figura 8.- Un ejemplo de realización y colocación de la rueda guía en el extremo de la barra de apoyo.

125.-

Figura 9.- Una variante de la colocación de la rueda citada anteriormente.

La mesa plegable, según el invento, se compone de cuatro patas verticales 1 a, 1 b, 1 c, 1 d, provistas en sus extremidades inferiores de las ruedas 2.

130.-

Las dos patas 1 a y 1 b, se encuentran unidas entre sí mediante unas barras o varillas redondeadas, concretamente por medio de una barra 3 superior, y otra 4 inferior, para dar lugar a la formación de un cuadro rígido.

135.-

De la misma manera, van unidas las patas 1 c y 1 d, por medio de iguales barras redondeadas, para formar también otro cuadro rígido. Todas estas barras se encuentran colocadas en posición horizontal. La barra 3 superior, sirve de eje a las dos mitades 5 y 6 del tablero de la mesa, mientras que la inferior 4, sirve de eje a otro tablero 2, compuesto por las mitades 7 y 8.

140.-

Cada una de las cuatro mitades de los tableros 5, 6, 7 y 8, tienen exactamente la misma conformación entre sí.

También las articulaciones laterales de las patas



145.- de la mesa son idénticas. Por lo tanto, los dibujos representan únicamente una sola articulación, concretamente la de la mitad 5, del tablero. Esta última va provista en toda su longitud de un cerco saliente 5 b, que se dispone exteriormente alrededor de las patas, dando lugar finalmente a la pared vertical 5 f. Paralela a esta pared 5 f, va dispuesta una pieza o pared 5 a, dando lugar a la formación de un canal o garganta. Esta última pared tiene una altura inferior a la de la pared 5 f.

155.- En el interior del canal que forma la pieza 5 a, a lo largo de toda la anchura de la mitad 5 del tablero, y también en la parte exterior, a lo largo del ancho de la mitad de dicho tablero, se encuentra dispuesta la ranura 15. Para cerrar el canal y dar lugar a la cavidad completa se introduce el listón 14, por debajo en el espacio o canal formado por las paredes 5 a y 5 f, de manera que su nervura longitudinal se introduzca en la ranura 15. Este listón 14, lleva en su centro un saliente 14 b, que se coloca por debajo contra la varilla redonda 3, de manera que esta quede fijamente sujeta por debajo y por los dos lados, por medio del listón 14 y por arriba por la parte correspondiente de la mitad 5 del tablero de la mesa.

165.- El saliente 16 dispuesto en la pata 1 a, y también en cada una de las otras, delimita el movimiento de las mitades del tablero hacia fuera y su cerco 5 b se introduce en la ranura 16 a. Por tanto éste y también todos los restantes se estabilizarán así lateralmente.

170.- Las mitades del tablero giran sobre el centro de la mesa sobre los casquillos 5 c, dispuestos entre sí por una distancia igual a su longitud, y naturalmente dotados de cierto juego o movimiento.

175.- Por encima del eje de estos casquillos 5 c, termina el tablero 5, con unos listones verticales 5 c ó 6 c.



El eje 9, se encuentra introducido en los casquillos 5 c, situados en la mitad (5) del tablero, y en los casquillos 6 c, de la otra mitad 6 (figura 5).

180.-

Como consecuencia de la existencia de los listones 5 e y 6 e, en la cara superior de las mitades 5 y 6, del tablero, como igualmente en las mitades del tablero inferior, éstas pueden únicamente moverse hacia abajo, hasta que se encuentren en posición horizontal y tal movimiento se realiza al girar la mitad del tablero alrededor de la barra 3. Las mitades del tablero superior, pueden girar hacia arriba alrededor de la barra 3, hasta que sus cercos 5 b y 6 b, se juntan entre sí (figura 2).

185.-

Estos cercos tienen precisamente una cierta altura que garantiza la existencia de una determinada distancia entre las patas, cuando la mesa se encuentra en posición cerrada o plegada, lo que permite mantener su estabilidad estando en posición de pié.

190.-

El eje 9, está provisto en sus dos extremos de una ranura en todo su alrededor 9 a, en la que se encuentra situado un anillo muelle 24, que impide el movimiento axial de las mitades 5 y 6 del tablero en relación a su citado eje.

195.-

Los extremos de éste, van provistos de las roscas 9 b, en que se atornillan las tuercas 12, de que dispone el muelle 23, en la hendidura 12 a. Dicho muelle se apoya por su otro extremo en el asidero 11, que lleva practicado el hueco 11 c, en la parte interior o en contacto con la mesa, para el alojamiento del muelle anillo. Además dicho asidero 11, contiene en su interior una prolongación o saliente superior 11 a,

200.-

y también hacia dentro en la parte inferior otro saliente 11b algo más corto. El borde inferior del saliente superior 11 a, se encuentra situado justamente por encima de la superficie superior de las mitades 5 y 6 del tablero (fig. 6), mientras que su borde inferior se encuentra por debajo del

205.-



175425

210.- borde inferior de los cercos 5 b y 6 b. Estos asideros 11, son por tanto empujados, por el muelle 23, sobre los bordes laterales hacia la parte central de las mitades del tablero, de manera que se mantengan en un plano perfectamente horizontal.

215.- Las mitades del tablero inferior 7 y 8, se encuentran unidas de la misma manera por medio de un eje. Este eje 9 y el 13 del tablero inferior, van unidos entre sí, por medio de la barra de apoyo 10, que se extiende verticalmente con relación al plano de los ejes articulares. Esta barra de apoyo se encuentra colocada a una misma distancia de todos los bordes laterales del tablero, es decir, ocupando una posición central.

220.-
225.- Esta barra de apoyo central, en sus extremidades superior e inferior, para lograr la articulación, lleva practicados unos orificios en los que introducen respectivamente los ejes 9 y 13.

230.- Según la figura 1, cuando la mesa debe ser plegada, se tira de los asideros 11, hasta que salgan sus salientes del cerco de las mitades del tablero 5 y 6. Esta posición se aprecia a la derecha de la figura 5, mientras que la vemos a la izquierda, es en la que se encontrará dicho asidero 11 cuando la mesa está abierta.

235.- Después de haber sacado hacia fuera los dos asideros, se puede plegar la mesa sin necesidad de más operaciones, tal y conforme se representa en la figura 2. El centro de las dos mitades 5 y 6 del tablero donde los cercos no son tan fuertes, está reforzado mediante las piezas 6 d y 5 d (figura 6).

240.- La mesa plegable, de acuerdo con el segundo de los ejemplos de ejecución, tiene la misma conformación que la de la mesa descrita en el primer ejemplo. Por este motivo se han repetido los números de referencia.

Una modificación del primer ejemplo de ejecución



245.-

(fig. 7), consiste en el hecho de que la barra 10, se encuentra prolongada hacia abajo por medio de la pieza 17, provista de una pequeña rueda 18, que llega hasta el mismo plano en que se posan las demás ruedas.

250.-

Sus dos partes 10 y 17, pueden constituir una sola pieza. La terminación de esta última parte puede hacerse también, y ello es de importancia, provista de una pieza complementaria dotada de la rueda guía 18 y la barra de apoyo 10 en su parte inferior lleva practicado un orificio que es atravesado por el eje 13, y que presenta una rosca 10 b.,

255.-

mientras que la pieza provista de la rueda 18, dispone del pivote roscado 17 b. (figura 9). En lugar de este tipo de unión por rosca, existe también la posibilidad de una conexión por enchufe, como se representa en la figura 8, en ella la barra central de apoyo 10, por debajo del orificio 13 para su eje, tiene practicado un agujero redondo 10 c, provisto de un saliente 10 a, y de una ranura 10 d.; mientras que la pieza 17, tiene un saliente 17 c, que se introducirá en el orificio 10 c, y una ranura 17 d, que se corresponderá con la ranura 10 d, en las que se aloja el anillo-muelle 28, con el fin de asegurar la conexión por enchufe.

260.-

265.-

Además de los dos pares de mitades de los tableros 5 - 6 y 7 - 8, la mesa puede estar constituida por un mayor número de mitades y estar unidas entre sí mediante otra barra de apoyo 10 alargada.

270.-

Suficientemente descrito el objeto del modelo de utilidad que nos ocupa, hemos de señalar se trata de una de sus variadas formas de realización a que en la práctica puede llegarse, sin que sus modificaciones de forma, tamaño y materiales empleados, etc., desvirtuen la esencialidad de su objeto.

275.-

N O T A

El modelo de utilidad descrito recaerá, pues, sobre



las siguientes reivindicaciones:

- 280.- 1ª.-"MESA PLEGABLE PERFECCIONADA", caracterizada por cuanto estará constituida al menos por dos tableros dispuestos uno por encima del otro, que van unidos a cuatro soportes o patas colocados en sus ángulos mediante una articulación de charnela y en la que cada uno de estos tableros se componen de dos partes plegables o abatibles una encima de otra, de manera que su eje articulado se extienda en un plano situado entre los soportes o patas, caracterizada además por el hecho, de que las partes superiores del tablero van unidas y sustentadas con las mitades inferiores mediante una barra de acoplamiento, que se extiende sobre los planos de los ejes articulares de las dos mitades de los tableros, a cierta distancia de los bordes laterales de sus mitades y con preferencia en su parte central.
- 285.- 2ª.-"MESA PLEGABLE PERFECCIONADA", según la reivindicación primera, caracterizada por el hecho de que el pivote del eje articulado va dotado en sus dos extremos opuestos de unas empuñaduras provistas de unos muelles, cuyas empuñaduras o asideros poseen unos topes superiores y salientes para sujetar las superficies opuestas de las dos mitades del tablero.
- 290.- 3ª.-"MESA PLEGABLE PERFECCIONADA", según las reivindicaciones primera y segunda, caracterizada por el hecho de que los tableros llevan dispuestos unos cercos y sus asideros presentan sus correspondientes vaciados a modo de media caña.
- 295.- 4ª.-"MESA PLEGABLE PERFECCIONADA", según las reivindicaciones anteriores, caracterizada por el hecho de que cada una de ambas mitades del tablero superior están articuladas en unas barras o varillas colocadas en posición horizontal, que unen sus patas provistas de ruedas a la altura del tablero de la mesa; y por que dichas patas están también
- 300.-
- 305.-



310.- unidades entre sí, por mediación de otra barra horizontal situada en la proximidad de sus extremos inferiores.

315.- 5ª.-"MESA PLEGABLE PERFECCIONADA", según la reivindicación precedente, caracterizada por el hecho de que a las barras de la anterior reivindicación se les dará una disposición redondeada y pasarán a través de una garganta practicada en las extremidades de cada una de las mitades de los tableros articulados, encontrándose sujetas por su parte inferior mediante un dispositivo de retención constituido por una ranura y un muelle.

320.- 6ª.-"MESA PLEGABLE PERFECCIONADA", según la reivindicación primera, caracterizada por el hecho de que la barra central de apoyo y de acoplamiento se encuentra situada en la parte media o central de los ejes articulares de las dos mitades de los tableros.

325.- 7ª.-"MESA PLEGABLE PERFECCIONADA", según la reivindicación primera, caracterizada por el hecho de que todas y cada una de las mitades de los tableros son idénticas entre sí, y sus cercos se ensanchan hacia los extremos de las partes laterales de las patas.

330.- 8ª.-"MESA PLEGABLE PERFECCIONADA", según todas las reivindicaciones anteriores, caracterizada por el hecho de que los cercos de los tableros en la posición de uso de la mesa tropezarán contra unos topes dispuestos en las patas estando provistos dichos topes de unas ranuras especiales para que los cercos se introduzcan en ellas.

335.- 9ª.-"MESA PLEGABLE PERFECCIONADA", según la primera reivindicación, caracterizada por el hecho de que el eje articulado de los tableros se encuentra situado en la parte inferior de la cara superior de ambas mitades de los tableros.

340.- 10ª.-"MESA PLEGABLE PERFECCIONADA", según la primera reivindicación, caracterizada por el hecho de que la barra central de apoyo y acoplamiento llega hasta el suelo debido



a que su extremidad inferior está prolongada hacia abajo.

345.- 11ª.- "MESA PLEGABLE PERFECCIONADA", según la primera reivindicación, caracterizada por el hecho de que todas sus patas, así como la barra central de apoyo y de acoplamiento van provistas de ruedas.

12ª.- "MESA PLEGABLE PERFECCIONADA".

Todo ello tal y conforme queda descrito, representado y reivindicado.

350.-

Esta memoria consta de doce hojas mecanografiadas y foliadas por una sola de sus caras, conteniendo un total de trescientas cincuenta y dos líneas.

352.-

MADRID A 24 DE SEPTIEMBRE DE 1971

P.A.

MANUEL DE ARPE.

175425

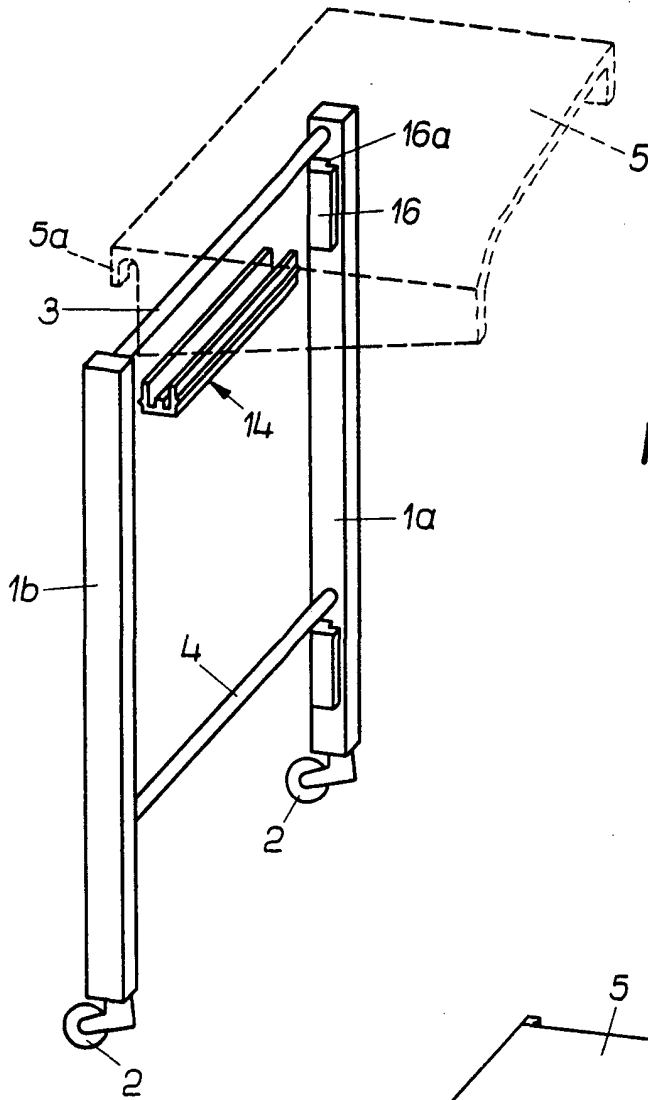


Fig. 3

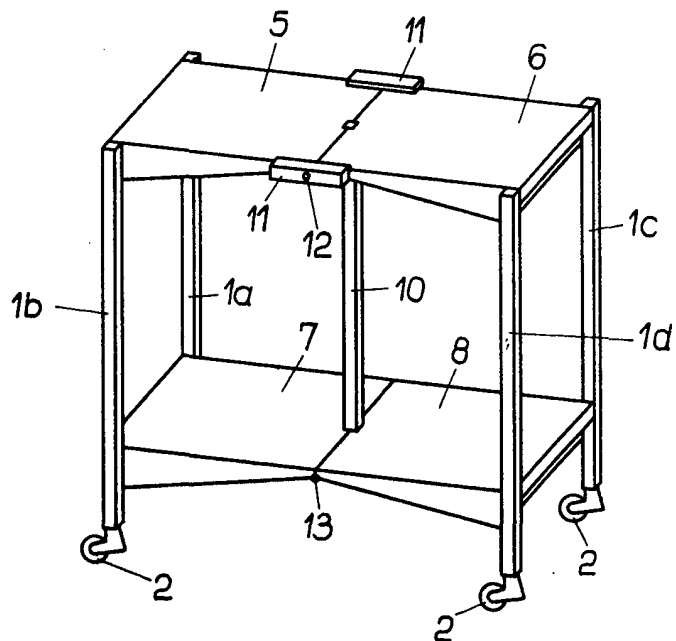


Fig. 1

Escala variable

MADRID A 13 DE OCTUBRE 1969
p.a.
MANUEL DE ARPE.

Manuel de Arpe

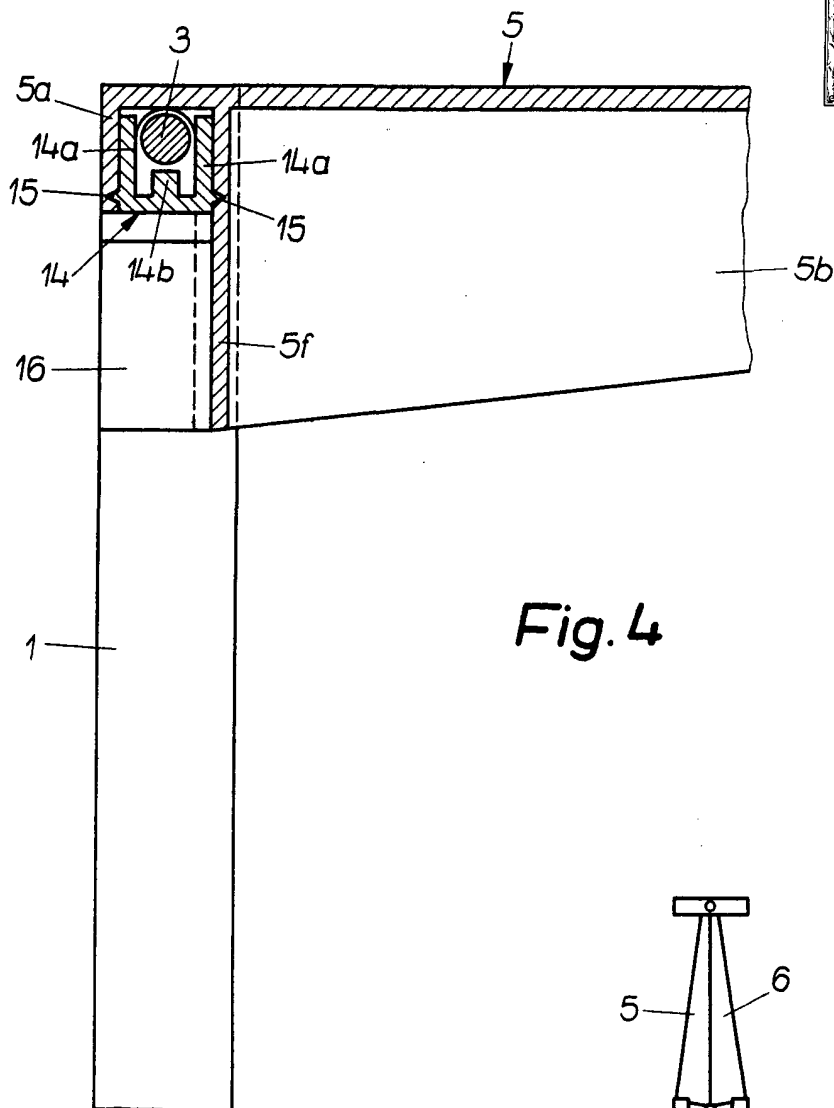


Fig. 4

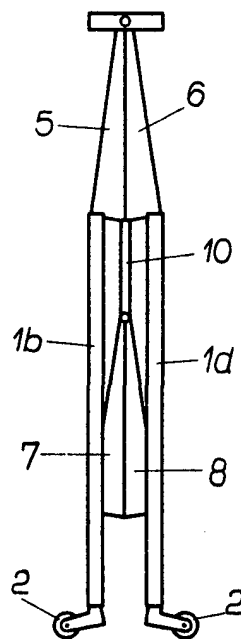


Fig. 2

Escala variable

MADRID A 13 DE OCTUBRE DE 1969

p.a.
MANUEL DE ARPE.

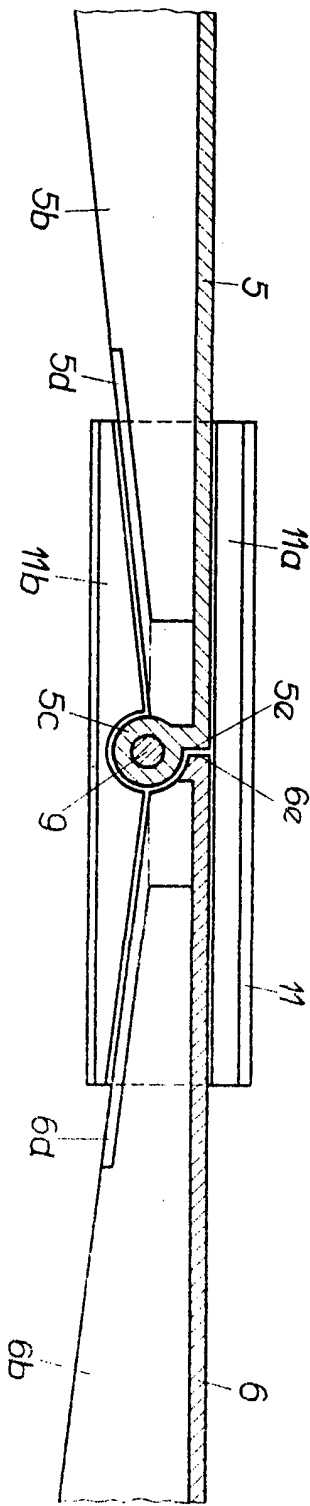


Fig. 6

Escala variable.

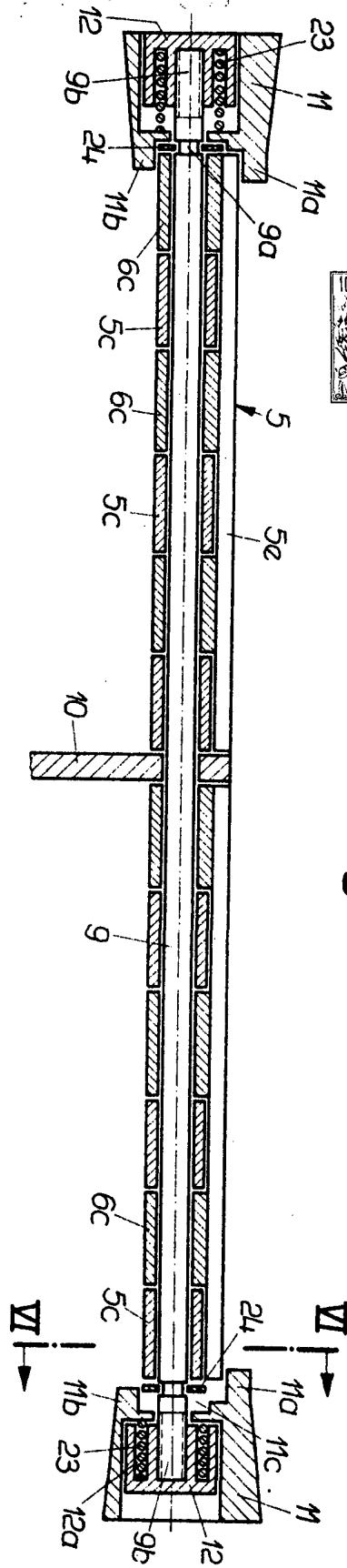


Fig. 5

MADRID A 13 DE OCTUBRE DE 1969
pa
MANUE DE ARPE.

[Handwritten signature]

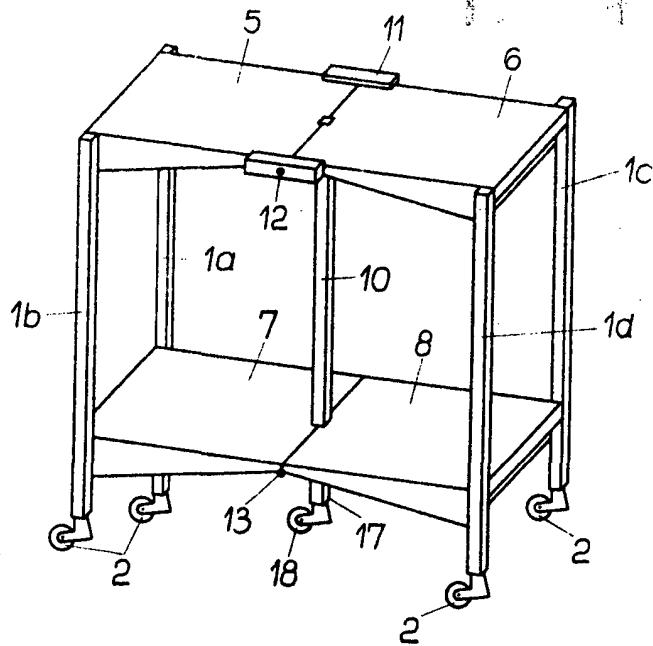


Fig. 7

Fig. 8

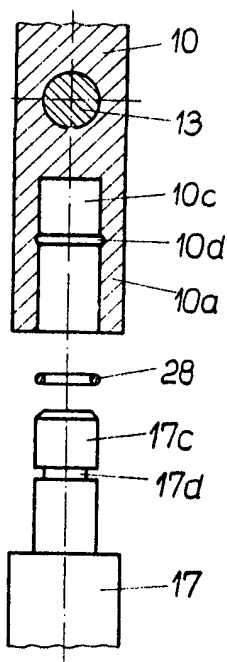
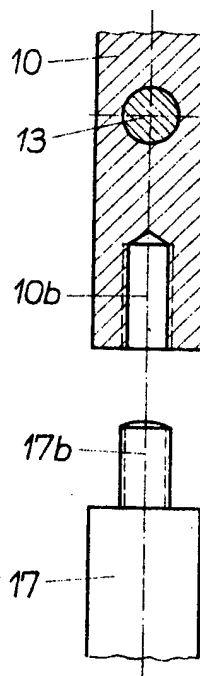


Fig. 9



Escala variable.

MADRID A 13 DE OCTUBRE DE 1969

p.a.
MANUEL DE ARPE