

175414

BAD ORIGINAL

ta un soporte en el que se sitúa una especie de depósito o comporta (cuba de vendimia) amovible.

5. Por detrás, aunque facultativamente, una traviesa soporta dos consolas sobre las cuales se transportan dos comportas de reserva.

10. Mediante tal dispositivo, se hacen descender a tierra las comportas laterales, en medio de dos hileras de viñas, lo cual, en el ejemplo realizado, permite la recolección sobre ocho lados de las viñas, haciendo así ganar mucho tiempo, al tiempo que reduce la mano de obra.

15. Una vez llenas las comportas, el tractor, por medio de gatos, levanta brazo y comporta y los transporta a la carretera, al vehículo de transporte, en el cual, debido a la altura de los brazos, se vierte la vendimia por simple basculamiento de las comportas.

Los planos adjuntos son esquemáticos, no limitativos, destinados tan solo a la mejor comprensión de la descripción que sigue.

20. La figura 1 es una vista de cara del dispositivo fijado en la parte posterior sobre un tractor enjambador 1 (representado en los planos por líneas de trazos), siendo el tractor en sí ajeno a la invención.

25. A cada lado va fijado, por una articulación que permite los movimientos verticales y laterales, un brazo de elevación constituido por tres elementos tubulares articulados: 2, 3 y 4, terminando este último en un estribo 5 con chapa central 5a, que, por una cadena 6, sostiene un soporte 7, en el que se introduce una comporta 8.

30. En el ejemplo descrito, esta comporta es preferentemente, de materia plástica, expandida o no.

BAD ORIGINAL

- 4 -

175414



NOTA

5. Describa suficientemente la naturaleza del invento, así como la manera de realizarlo en la práctica, debe hacerse constar que las disposiciones anteriormente indicadas son susceptibles de modificaciones de detalle en cuanto no alteren su principio fundamental, siendo lo que constituye la esencia del referido invento y por lo que se solicita Modelo de Utilidad por 20 años en España, sobre: DISPOSITIVO ADAPTABLE A TRACTORES, PARA LA RECOLECCION Y EL TRANSPORTE DE LA VENDIMIA, caracterizándose por lo siguiente:

10. 1º.- Dispositivo adaptable a tractores, para la recolección y el transporte de la vendimia, caracterizado porque se dota a cada dispositivo de un brazo articulado en varias secciones, que se fija a cada lado de un tractor, el cual soporta un estribo en el que se sitúa un depósito-comporta amovible, disponiéndose en la parte posterior, dos consolas para recibir cada una una comporta de reserva, efectuándose el movimiento de los brazos mediante gatos hidráulicos y una articulación que permite los movimientos verticales y laterales, siendo dichos brazos replegables por encima del tractor para poder efectuar los desplazamientos en marcha.

15. 2º.- Dispositivo adaptable a tractores, para la recolección y el transporte de la vendimia, tal y como queda sustancialmente descrito en la presente Memoria e ilustrado en los dibujos adjuntos.

20. Esta Memoria consta de 4 hojas escritas a máquina por una sola cara.

Madrid,

21 SET. 1971

Henri GAFFINEL.-
I. GOMEZ ACEBO Y MODER
... e. Firmado: F. Hernández Ruiz

179414

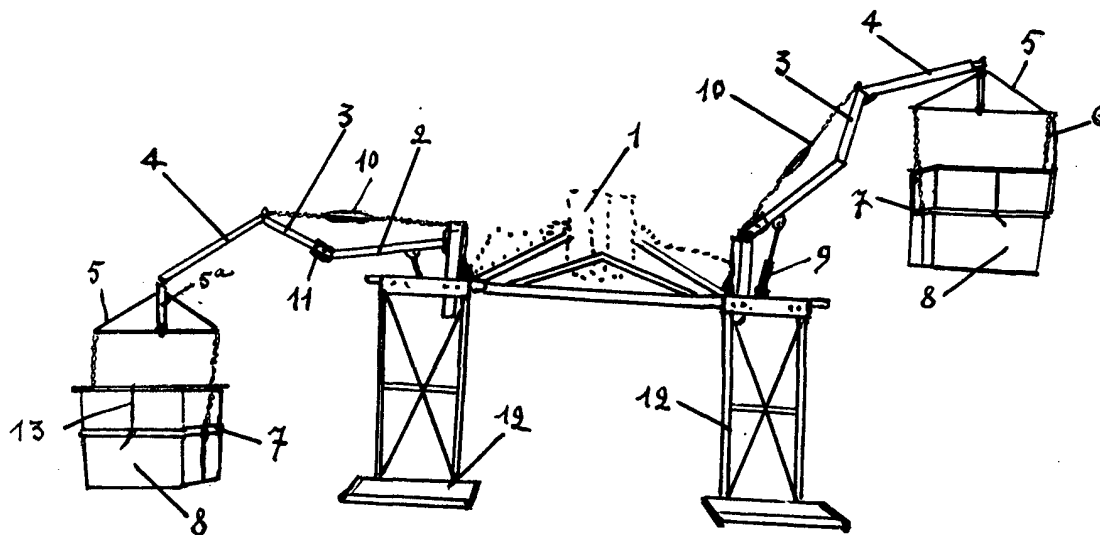
37298



22 OCT. 1969

FIG. 1

ESCALA
VARIABLE



22 OCT. 1969

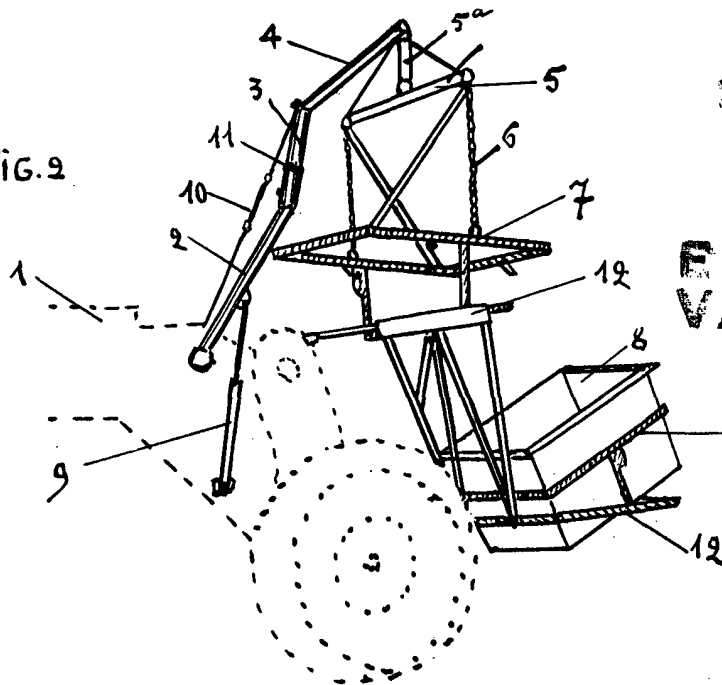
Madrid

CONCEPCION ACEBO Y MODESTO
p.e. Fernando F. Hernández Ruiz

175414 372298



FIG. 2



ESCALA
VARIABLE

FIG. 3

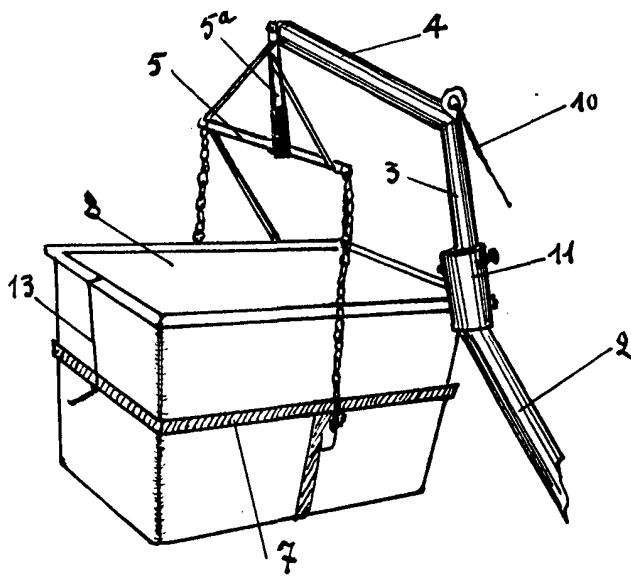
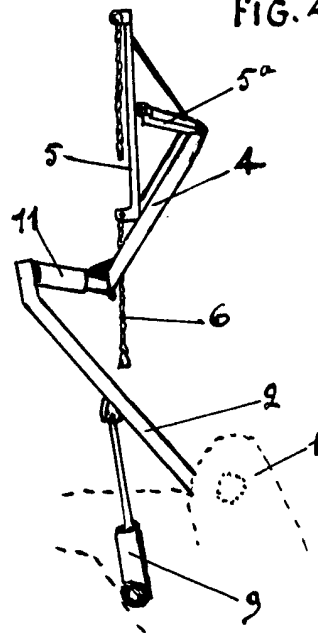


FIG. 4



22 OCT 1909

Madrid
COMPAÑIA GENERAL DE
SANEAMIENTO Y ALICANTINA
S.A. - Calle de San Mateo, 14