

175387

27 DI



10 invención, puede emplearse con cualquier bomba volumétrica (empero con preferencia la rotatoria y de rendimiento constante) con el fin de aspirar líquidos a grandes profundidades. Sus diversas formas de realización permiten, en particular, utilizarla con grandes ventajas para la aspiración del agua de los pozos profundos.

15 Para una mejor comprensión del objeto de la presente invención se le describirá a continuación, con referencia a los dibujos adjuntos, los cuales representan a título de ejemplo, una forma de ejecución de la patente y que muestran:

20 Fig.1.- Corte longitudinal del conjunto de una forma de ejecución, según la patente de invención .

Fig.2.- Otro corte longitudinal de la misma forma de ejecución.

Fig.3.- Corte longitudinal de una forma de ejecución de un elemento (inversor), según la presente invención.

25 Fig.4.- Corte transversal de esta misma forma de ejecución.

Fig.5.- Otro corte longitudinal de la misma forma de ejecución.

30 Fig.6.- Corte longitudinal de una forma de ejecución de otro elemento (difusor), según la presente invención.

35 Una pieza de forma cilíndrica (1), de bronce o cualquier otro metal apropiado que por su periferia está provista de seis orificios cilíndrico-rectangulares (2,3,4,5 6 y 7). En el interior de esta pieza (1) se encuentra un macho cónico (11), de bronce o cualquier otro metal apropiado, provisto de dos cavidades, más o menos diametralmente opuestas, formadas mediante los tabiques (12 y 13) separados entre sí, de manera que constituyen tres pasos distintos.

Este macho cónico (11) posee dos espigas axiales,



1,338²¹⁰

40 en cuyo extremo de mayor diámetro, se sujeta un manguito
de hierro (14) mientras que al otro extremo, se le enrosca
una tuerca que al ser apretada contra una tapa de hierro o
bronce (15) sirve de ajuste para dicho macho cónico. Con
auxilio del manguito (14) puede adoptar el macho cónico (11)
45 posiciones extremas, correspondientes a las posiciones A y M
del manguito, señaladas en los dibujos Fig. 3, 4 y 5.-

Este conjunto de piezas mencionadas forma un dis-
positivo denominado, inversor (I).

Otra pieza(16), de bronce o cualquier metal apropia-
do en forma de "T" está provista de tres orificios (17, 18 y
50 19), comunicando esta última (19) con los otros dos orificios
por una hendidura circular (21), concéntrica a estos dos
y a una caña cónica (20), de bronce y atornillada sobre el
orificio (18) que además puede ser recubierto de un filtro
55 no representado, Fig. 6.

Este dispositivo, denominado, difusor D, no está
mostrado en el corte transversal, puesto que este corte no
representa ningún interés.

El inversor (I) y el difusor (D) comunican entre
60 sí mediante unos tubos (9 y 10) enroscados en los orificios
(5, 17 y 6, 19), respectivamente, y con una bomba volumétrica
de aletas (B) y a la cual se atornilla el inversor (I) cu-
yor orificios (2 y 3) comunican directa y también, respecti-
vamente, con los orificios/entrada y salida de esta misma
65 bomba, en tanto que el orificio (4) comunica con otro tubo
(8), estando el orificio (7) en libre contacto con la atmós-
fera, Fig. 1 y 2.

Con el fin de evitar repeticiones inútiles, puede
afirmarse que en la posición A del manguito (14), comunica
70 (7) con (2); (3) con (9 y 10), quedando cerrado (4). En la

17536270



posición M, comunica (2) con (9);(3) con (8), y (7) con (10).

Con el fin de hacer funcionar el objeto de la presente invención, durante la aspiración de agua de un pozo profundo (P), por ejemplo, se coloca el manguito (14) del inversor (I) en la posición A y seguidamente se pone la bomba (B) en marcha, transmitida por un motor cualquiera, en el que se inicia el funcionamiento como si se tratara de un compresor de aire, Fig.1.

De esta manera, el aire ambiente penetra en la bomba (B) por los orificios (7 y 2) del inversor (I) y después de haber salido de ésta, vuelve a entrar en el inversor a través del orificio (3) que está en comunicación con los tubos (9 y 10) y mientras se encuentra todavía bajo presión, expulsa el agua contenida en estos tubos y en el difusor (D) saliendo luego a través del orificio de la caña (20), como queda indicado por las flechas, Fig.1.

Una vez efectuada la expulsión completa del agua de los referidos tubos (9 y 10), sea por experiencia o por la indicación de la estabilidad de la presión indicada sobre un manómetro, no representado se desvía bruscamente el manguito (14) a la posición M, lo que entonces resulta en lo siguiente: -

La presión baja casi instantaneamente por el hecho de que el orificio (7) pone el sistema en comunicación con la atmósfera y, al mismo tiempo la bomba (B) aspira el aire que antes haya comprimido, hasta que una depresión obliga al aire atmosférico a volver a entrar por el mismo orificio (7) y a descender por el tubo(10) hasta el difusor (D), donde se mezcla después de haber atravesado la hendidura (21), con el agua que entra por el orificio de la caña (20) a causa de la diferencia de nivel del agua exterior, Fig. 2.

175001 = 5 =



Ahora bien, el orificio de la caña (20) estrangula el libre paso del agua en relación con el rendimiento de la bomba (B), por cuyo motivo, una cantidad de aire suele entrar a través de la hendidura (21) hasta completar el volumen engendrado por la bomba, produciendo así, una mezcla de agua y aire, de densidad que depende de la sección del orificio de la caña (20), de modo que el peso total de la columna fluida, dentro del tubo (9) tenga un valor específico ligeramente inferior a la presión atmosférica ambiente.

Por consiguiente, esta mezcla, será de este modo, aspirada, subiendo por el tubo (9) a través del inversor (I) para pasar por la bomba (B) y volver a dicho inversor, de donde sale al exterior a través del tubo (8) que se halla todavía bajo la acción de esta misma bomba, como queda indicado por la flecha, Fig.2.

Es evidente que si la altura del nivel del agua por encima del difusor (D) resulta pequeño, por ejemplo de cuatro metros, puede prescindirse del inversor, puesto que en este caso la mezcla se formará antes de que la columna de agua haya alcanzado la altura de equilibrio con la presión atmosférica, hallándose, sin embargo, la ventaja en el tubo (9) por tener una sección mucho mayor que la del tubo (10), puesto que, cuando el agua contenida en este tubo pasa por aquél, no ofrece influencia sensible a la altura de la dicha columna.

También puede prescindirse del inversor (I) en el caso de mayor altura de agua en el pozo, ya que se invierte el sentido del movimiento de la bomba (B) de una manera rápida, pero con el inconveniente de no ser fácil expulsar el agua del tubo (10) aunque se aplica una válvula que cierra el orificio de la caña (20) de dentro a fuera.

Es evidente que por lo precedente la presente in-



135

vención solo queda descrita y representada, a título de ejecución en una de sus formas de funcionamiento y que a estas pueden practicarse diversas modificaciones, sin alterar la esencia de la misma.

N O T A

=====

La Patente de Invención que se solicita, recaerá sobre las particularidades características de las siguientes reivindicaciones:

140

1.- Un sistema para aspirar líquidos a grandes profundidades, caracterizado por el hecho de que el líquido es aspirado en forma de mezcla de aire y líquido mediante una bomba volumétrica, variando la proporción de la mezcla de acuerdo con la entrada del líquido en un dispositivo difusor que se halla en comunicación con la atmósfera y con la bomba volumétrica por el intermedio de dos tubos, por uno de los cuales pasa la mezcla de aire y líquido y por el otro el aire que se mezcla con el líquido.

145

150

2.- Sistema, según la reivindicación nº 1, caracterizado por el hecho de que el aire que se mezcla con el líquido penetra por un tubo en un dispositivo difusor a la presión atmosférica ambiente, por efecto de la succión de una bomba volumétrica que aspira por otro tubo diferente el aire y el líquido que entran en el dispositivo difusor, el cual se halla sumergido en el líquido que ha de elevarse por aspiración.

155

175357



160 3.- sistema, según las reivindicaciones anteriores, caracterizado por estar integrado de un dispositivo inversor que establece la comunicación entre el orificio de entrada de la bomba volumétrica y el tubo conductor de la mezcla de aire y líquido y entre el orificio de salida de la bomba y un tubo de descarga; o entre el orificio de salida de la bomba y los tubos de paso del aire y de la mezcla de aire y líquido y entre el orificio de entrada de la bomba y el aire, de acuerdo con una u otra posición ocupada por un macho cónico.

165 4.- Sistema, según la reivindicación 3ª, caracterizado porque el dispositivo inversor, en la primera posición mencionada pone en comunicación con la atmósfera el tubo conductor de aire al dispositivo difusor, y porque en la segunda posición cierra el paso de salida para el tubo de descarga de la bomba volumétrica.

170 5.- Dispositivo inversor integrante del sistema, según las reivindicaciones 3 y 4, caracterizado por el hecho de incluir un macho cónico de obturación con divisiones divergentes que forman tres pasos distintos, uno de los cuales está comprendido entre dos pasos periféricos opuestos.

175 6.- Dispositivo inversor, integrante del sistema, según las reivindicaciones 3,4 y 5, caracterizado por el hecho de que en una de las dos posiciones del macho cónico, se dará paso simultáneo, de dos en dos, a seis orificios, mientras que en la otra posición, solo dará paso a cinco orificios, de los cuales tres comunican entre sí.

180 7.- Dispositivo difusor, integrante del sistema, caracterizado por el hecho de que contiene una cámara circular que comunica lateralmente con el tubo de paso del aire, y axialmente con el tubo conductor de la mezcla de aire y líquido y con el orificio de paso del líquido, constituido por una caña cónica, amovible.

185

= 8 =

175561



8.- "UN SISTEMA PARA ASPIRAR LIQUIDOS A GRANDES PROFUNDIDADES".

Todo según queda expuesto en la precedente memoria que consta de ocho hojas foliadas y mecanografiadas por una sola cara y hojas de dibujos que a la misma se acompañan.

Madrid 27 de Diciembre de 1.946

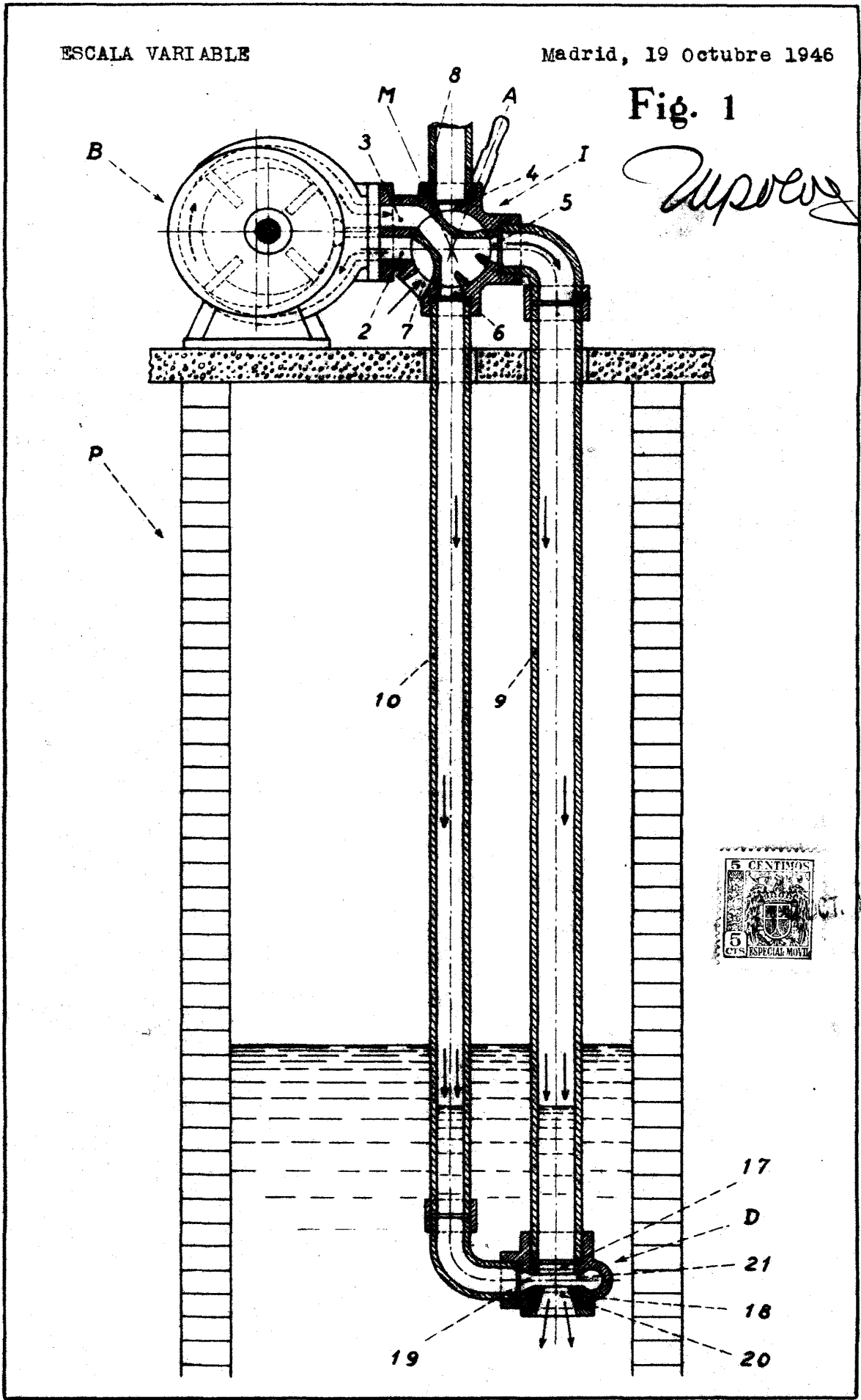
Urdoy

ESCALA VARIABLE

Madrid, 19 Octubre 1946

Fig. 1

Upover



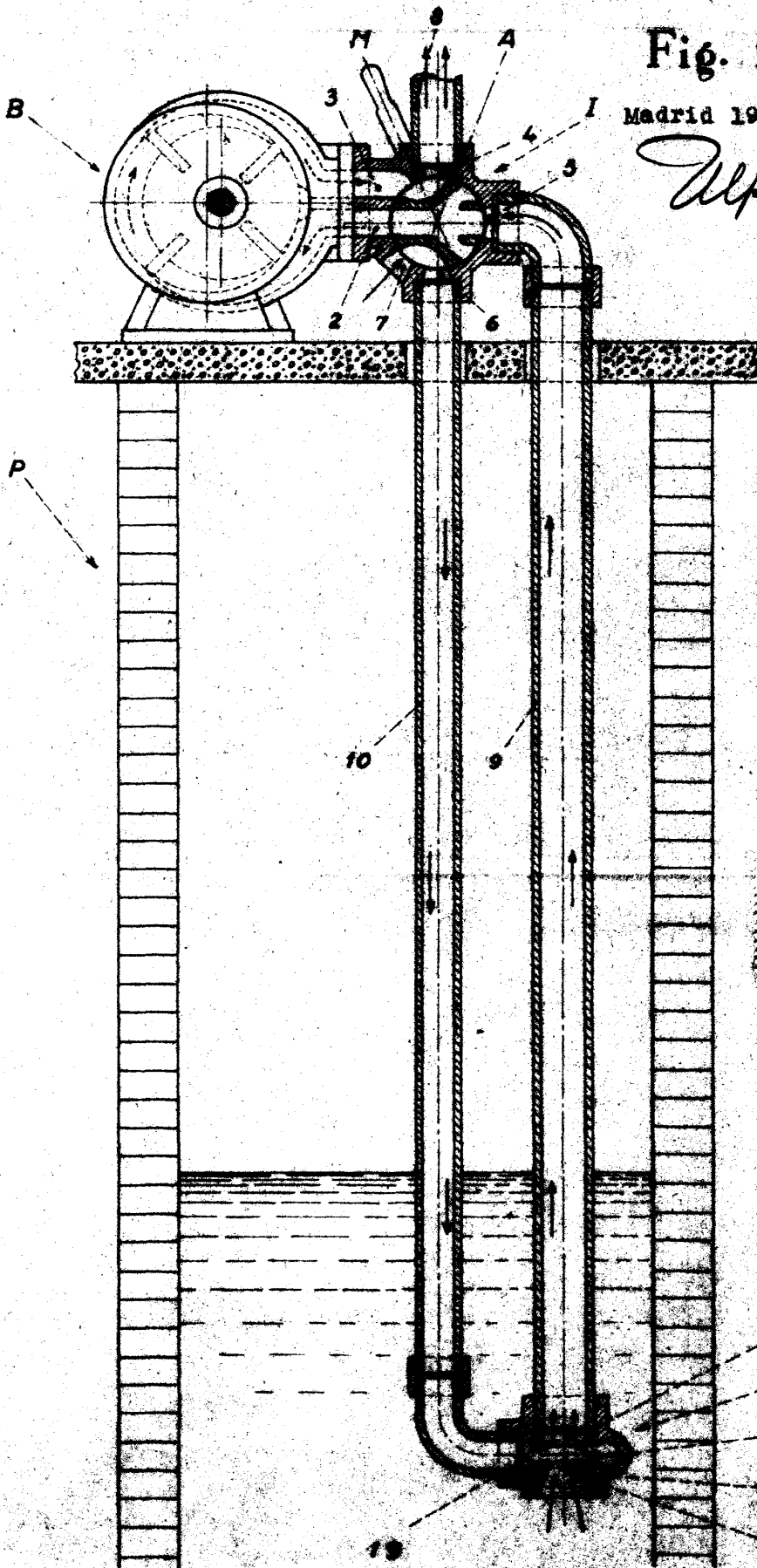
175567

ESCALA VARIABLE

Fig. 2

Madrid 19 octubre 1946

Superior



15007

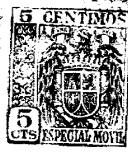


Fig. 3

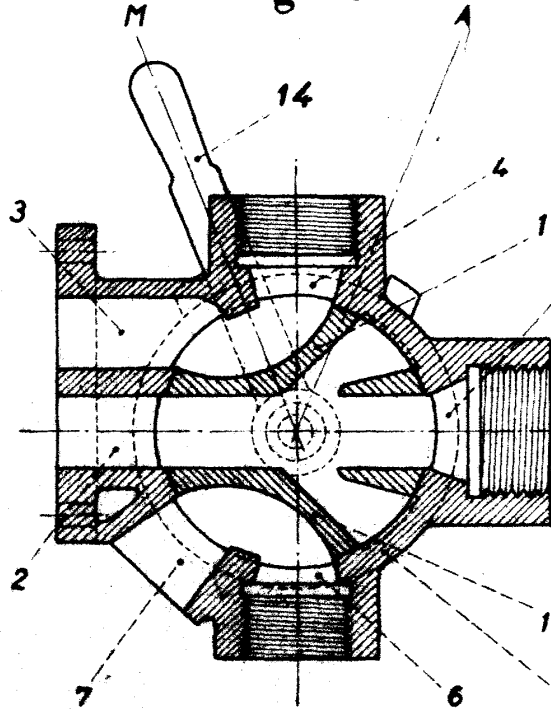


Fig. 4

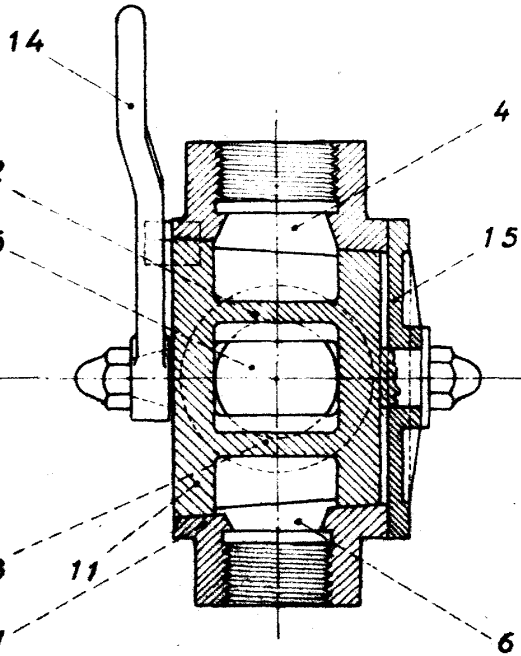


Fig. 5

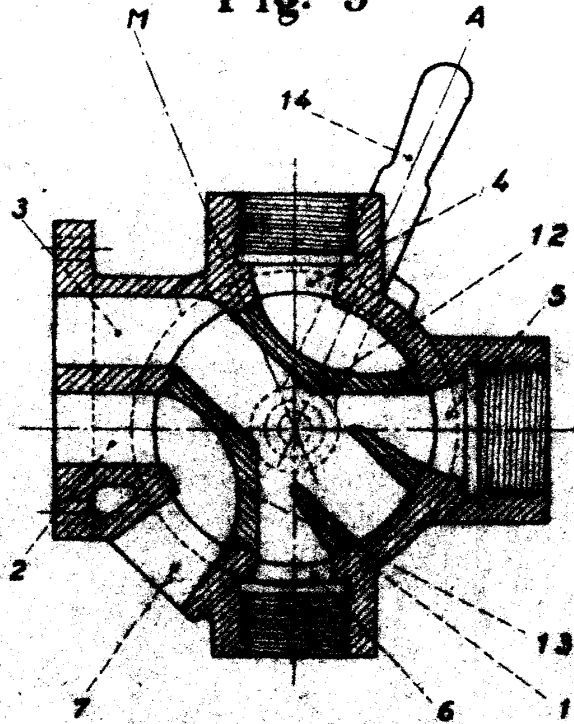
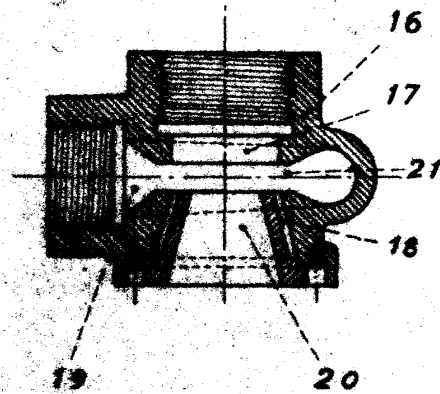


Fig. 6



ESQUEMA VARIABLE

Madrid 19 Octubre 1.946