

23-6-73

175359

1801



175359

SOLICITUD DE PATENTE DE MODELO DE UTILIDAD N.º <u>A 47</u> DEL INVENTO DE <u>B</u>
--

MEMORIA DESCRIPTIVA

Correspondiente a un MODELO DE UTILIDAD, que por un periodo de veinte años para toda España, se solicita a favor de D. Herculano Aldaz, de nacionalidad española, y con residencia en Zarauz (Guipuzcoa), c/ Ochotorena, 1, por:

"ESCUADRA REFORZADA PARA MUEBLES"

5

El Modelo de Utilidad al que corresponde esta memoria descriptiva, trata, de acuerdo con lo que expresa su enunciado, de una escuadra especialmente concebida y realizada para ser utilizada en la fabricación de muebles.

10

Constituye una de sus características principales el hecho de haber sido obtenida por embutición y, de una sola pieza, y haberse suprimido todas las zonas cortantes, teniendo una superior resistencia y menor peso que las de su mismo tipo que son hasta ahora conocidas.

15

La previsión de sendas alas en forma de escuadra refuerzan la estructura de la pieza y por estar constituidas solidariamente, a base del mismo material y sin mecanización anterior ni posterior se halla provista de una solidez extraordinaria.

20

Ambas alas están además achaflanadas, en evitación de que existan cantos vivos que pudieran causar cortaduras u otro daño al manipular con la pieza.

La escuadra que es objeto de esta solicitud puede ser realizada en cualquier tipo de material, sin limitación alguna, ni otra condición que la de ser



susceptible de admitir un embutizaje profundo.

25 Por tal objeto se solicita privilegio de Modelo de Utilidad que asegure al peticionario el derecho a su explotación industrial en exclusiva, de conformidad en un todo con el que se reconoce en el artículo 171 del vigente Estatuto Ley de Propiedad Industrial.

30 La descripción será ilustrada con una hoja de dibujos en la que se ha representado un ejemplo de ejecución preferido, que no tiene caracter limitativo alguno y debe en consecuencia ser interpretado en su más amplio aspecto, toda vez que será susceptible de sufrir todas aquellas modificaciones de detalle que no alteren su propia finalidad característica.

En el plano:

FIGURA 1ª, muestra una vista en perspectiva y de conjunto de la pieza que es objeto de éste Modelo de Utilidad.

40 FIGURA 2ª, representa la vista en alzado frontal de la misma pieza, y

FIGURA 3ª, es la propia pieza de las Figuras 1ª y 2ª, en vista en alzado lateral.

45 Con referencia constante al ejemplo de ejecución representado en los dibujos, la pieza reforzada para muebles está constituida por un cuerpo formado por dos caras -1- y -2-, unidas entre sí a modo de escuadra, en las cuales la -2-, constituye la cara de apoyo a la madera, habiéndose practicado en la misma ta
50 ladros -5-, dispuestos asimétricamente con objeto de evitar que los tirafondos cojan la misma veta de la madera y puedan rasgarla.

55 Como elemento de refuerzo, a ambos lados del cuerpo de prevén sendas alas -3- que adoptan consecuentemente la misma forma de escuadra que aquél y que son solidarias y de igual material al estar conseguidas en la embutición de la pieza.

60 Estas alas están provistas de un borde exterior achaflanado -4- con objeto de evitar los cantos vivos y los subsiguientes cortes que dichos cantos pudieran producir el manipular con la pieza.

65 Descrito suficientemente el objeto que constituye la solicitud de Modelo de Utilidad, solo resta añadir que en su realización podrán introducirse todas aquellas modificaciones de detalle que no alteren su esencialidad, que es la que se desprende de cuanto antecede y se reivindica seguidamente, pudiendo afectar a cambios de forma, materia, dimensiones, proporciones, etc., y en general a todas las accesorias o secundarias, debiendo quedar todas ellas incluidas en la protección que se recaba.
70

23.673

-3-

175359



REIVINDICACIONES

75

80

1ª.- ESCUADRA REFORZADA PARA MUEBLES, caracterizada por estar constituida por un cuerpo formado por dos caras, unidas entre sí en forma de escuadra, de las cuales, la destinada a apoyar en la madera está provista de orificios para paso de los tirafondos de fijación, dispuestos asimétricamente, habiéndose previsto como elemento de refuerzo y a ambos lados del cuerpo sendas alas, también en forma de escuadra, solidarias y de igual material, conseguidas por embutición de la pieza.

85

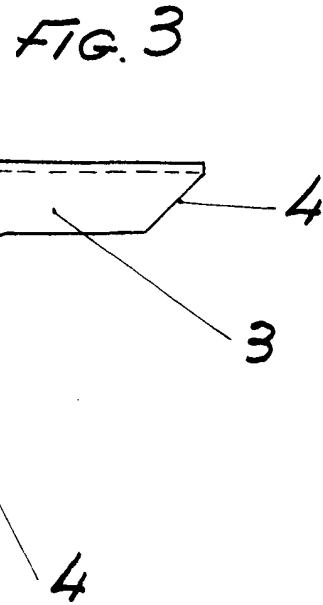
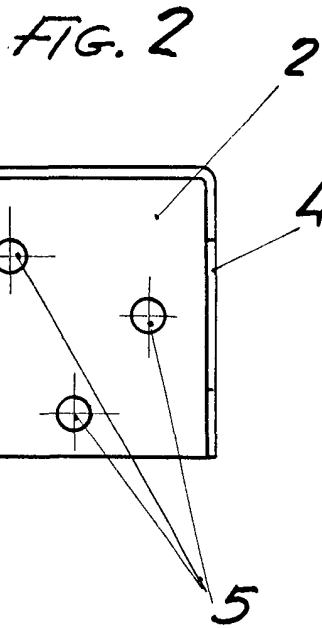
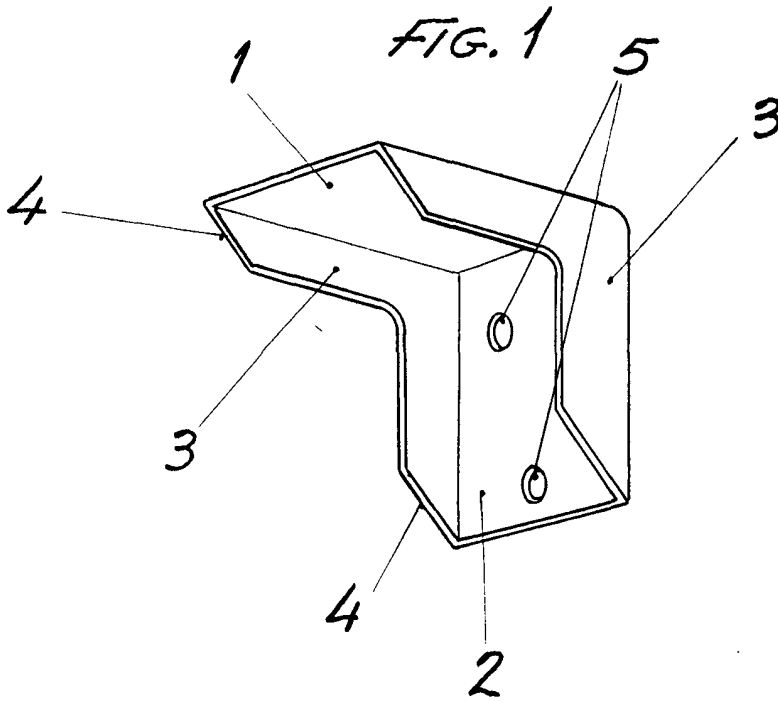
2ª.- ESCUADRA REFORZADA PARA MUEBLES, de conformidad con la reivindicación 1ª, caracterizada por las dos alas de disposición lateral han sido dotadas de un borde externo achaflanado.

90

3ª.- ESCUADRA REFORZADA PARA MUEBLES.

Según queda esencialmente descrito en la presente memoria descriptiva que consta de tres hojas mecanografiadas por una sola cara y del plano que unido a la misma se acompaña.

Madrid, 16 de Diciembre de 1.971



Escala variable
Madrid: 16 de Diciembre 1.971