



15

En la citada hoja de dibujos queda representado:

FIGURA PRIMERA.- Muestra una perspectiva del asa, así como un detalle de su sistema de anclaje.

FIGURA SEGUNDA.- Corresponde a otra perspectiva en este caso del propio frutero.

20

FIGURA TERCERA.- Corresponde al conjunto del frutero con el asa incorporada, así como un detalle del mismo.

En estas figuras han sido referenciadas las siguientes partes principales:

25

Frutero propiamente dicho -1- de naturaleza plástica el cual podrá adoptar forma rectangular, cuadrada, circular, etc., llevando practicados centralmente en laterales opuestos y junto a su borde superior, unos alojamientos -7- y en la base en la confluencia con los citados laterales y justamente debajo de los mismos, comportará sendas ranuras -8-

30

El asa -2- adoptará forma curva siendo así mismo de plástico llevando en sus extremos unas prolongaciones o patillas -3- las cuales inferiormente comportan un cajado lateral enfrentado -5-, así como una abertura rasgada vertical -4-, llevando por último en el inicio de la patilla y por su cara exterior según la utilización racional del asa, dos apéndices -6- a modo de ganchos.

35

Para procederse al ensamblaje entre el frutero -1- y el asa -2- se harán coincidir los extremos de las patillas -3- del asa, con las ranuras -8- de la base del frutero, presionándose para su introducción, la cual se verá facilitada al deformarse eventualmente la patilla comprimiéndose en virtud de su abertura central -4-, de for

40



75

practicados en la base del propio frutero, presionándose para que penetren lo cual se logrará por la deformación eventual de la patilla de forma, la cual volverá a su posición primitiva al coincidir su cajeadado lateral con el perfil de la propia base, quedando ambos elementos ensamblados, estando regulada la penetración del asa, por medio de unos apéndices que presentan exteriormente las patillas extremas, los cuales se introducirán en unos alojamientos de los laterales del frutero estableciendo el punto máximo de descenso del asa.

80

2º.- FRUTERO CON ASA DESMONTABLE.

Todo ello tal y como se describe en el cuerpo de la presente memoria y se reivindica en su nota.

Esta memoria consta de cuatro hojas foliadas y mecanografiadas por una sola de sus caras y a dos espacios.

Madrid,

14 DIC 1971

PER AUTORIZACION DEL SOLICITANTE.

Gal. Luis Rodríguez Domatla

234673

175331



M.G. 1911

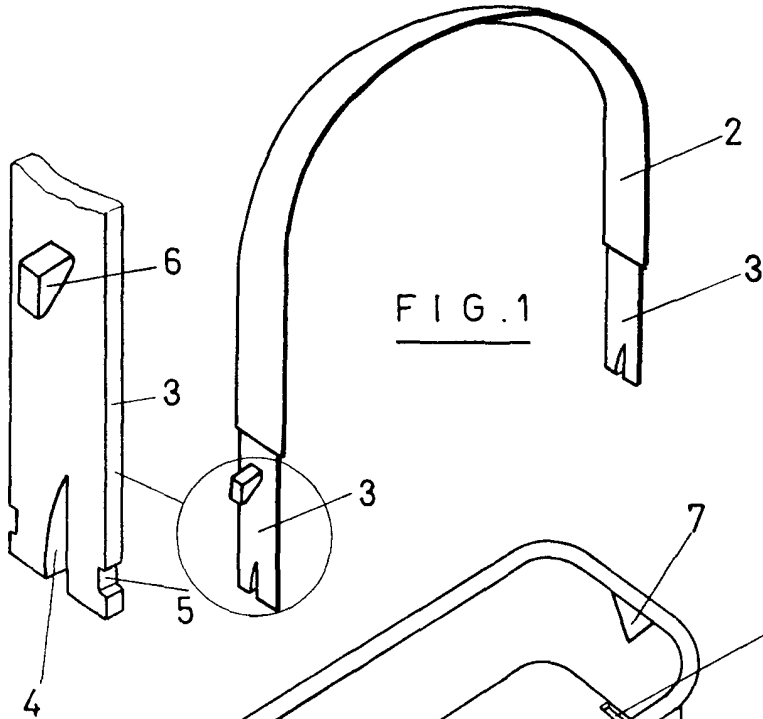


FIG. 1

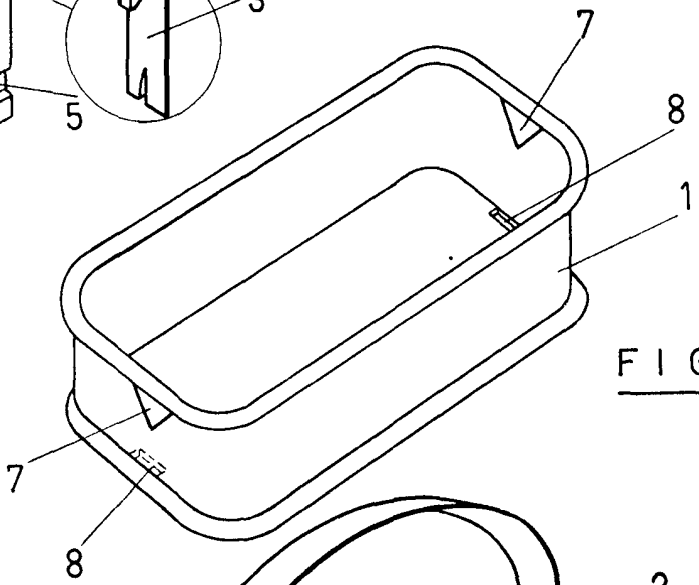


FIG. 2

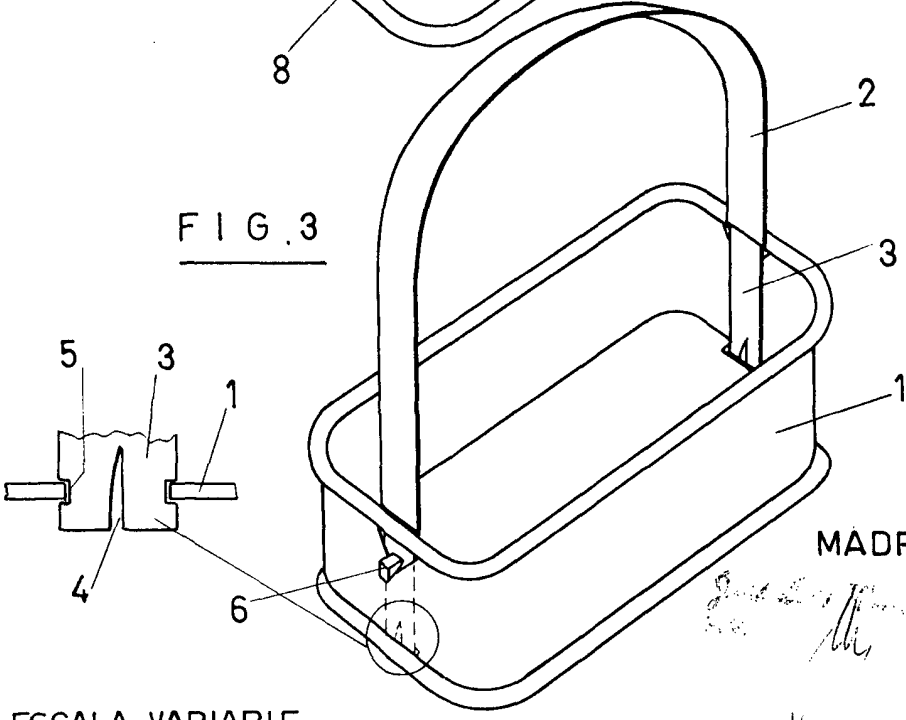


FIG. 3

MADRID, D.I.C. 1911

Escritura de Patente de Invención
de Luis Alvarez Vallecillo
Escritor de Patentes

ESCALA VARIABLE