

175306

175306



SECCION TECNICA
CLASIFICACION I. P. C.
CLASE <u>B.65</u>
SUBCLASE <u>D</u>

MEMORIA DESCRIPTIVA

correspondiente a la solicitud de concesión de un...

MODELO DE UTILIDAD

SOLICITANTE: TOMPLA, S.A.

RESIDENCIA: TORREJON DE ARDOZ (Madrid)

Carretera de Barcelona, Km. 23

ENUNCIADO: "BOLSA-SOBRE PARA TRABAJOS FOTOGRA

FICOS"

Prioridad: Patente n.º del

175306



1 El Estatuto vigente sobre Propiedad Industrial, de
26 de Julio de 1929, en su texto refundido publicado el 30
de Abril de 1930, establece los caracteres de patentabili-
5 dad de las invenciones de tipo industrial que tienen por
objeto obtener ventajas sobre lo ya conocido, admitiendo
por consiguiente como patentables, las nuevas máquinas, a-
paratos, instrumentos, procesos de fabricación, etc. La am
plitud de conceptos previstos como patentables, ha llevado
10 al legislador a aclarar (Artº. 46) que la enumeración con-
tenida en dicho cuerpo legal es puramente enunciativa y no
limitativa, haciéndola extensiva incluso a los descubrimien-
tos de tipo científico (Artº. 47).

15 El Decreto de 26 de Diciembre de 1947, recogiendo
la Orden de 18 de Noviembre de 1935, confirma el criterio
legal de que también serán patentables los instrumentos, ob-
jetos, o partes de los mismos, que aporten a la función a
que son destinados, un beneficio o efecto nuevo, y en defi-
nitiva que constituyan una mejora sustancial sobre lo ante-
riormente conocido.

20 Pues bien, a tenor de lo expuesto, y en base al ar-
ticulado que recoge los conceptos expresados, debe conside-
rarse, que la invención a que se refiere la presente memo-
ria, constituye una novedad industrial, con características
y ventajas que la hacen merecedora del privilegio de explo-
25 tación exclusiva que por ella se solicita, premiando así
los méritos de quien aporta a la industria del país una me-
jora efectiva y precisamente comprendida entre las enuncia-
das por la Ley como patentables. (Arts. 46 y 47 en relación
con el 171, en su nueva redacción afectada por la Orden de
30 18 de Noviembre de 1935).

175306



10 51

1

Se refiere la invención que se va a describir por medio de la presente memoria, a una bolsa-sobre para trabajos fotográficos que ha sido perfeccionada, en orden a facilitar su fabricación y manejo.

5

Existen en la actualidad en el mercado cierto tipo de bolsas para trabajos fotográficos, que, en esencia, se constituyen mediante una especie de sobre cuya carterilla de cierre lleva previstos en continuación, y delimitados por líneas de trepado, una serie de talones, adecuados para su utilización como contraseñas que faciliten la localización, entrega y clasificación de los trabajos fotográficos a contener los cuales se dedique el sobre en cuestión.

10

15

El problema, durante la fabricación y manejo de estos sobres se presenta, cuando, por estar destinados durante su uso a sufrir varios controles, es necesario que comprendan mas de dos talones desprendibles. En este caso la longitud del papel que en desarrollo va a constituir posteriormente la bolsa, resulta lo suficientemente grande como para que no puedan ser aplicadas a su fabricación máquinas standard con, cuya longitud de rodillos de arrastre del papel es considerablemente menor que el que tiene la lámina constitutiva.

20

25

Para solventar este inconveniente la invención propone una determinada estructura en función de la cual uno de los talones desprendibles que el sobre va a incorporar, va situado en tal forma que no constituya un incremento de la longitud de la lámina de papel a partir de la que se forma.

30

Para la mejor comprensión de la forma en la que

175306



1 este talón desprendible ha sido previsto, de acuerdo con la invención, se acompaña con esta memoria un juego de dibujos en el que se representa lo siguiente:

5 La figura 1ª muestra una vista en perspectiva de un sobre con las características que se proponen, tal y como se encontraría antes de ser utilizado. En la misma figura se indica el línea de puntos la posibilidad de desprender una porción, en funciones de talón o billete, la cual no forma parte de la carterilla de cierre.

10 La figura 2ª representa una vista en perspectiva del mismo sobre, teniendo arrancado el talón que no formaba parte de su carterilla de cierre.

15 Finalmente la figura 3ª representa una vista en perspectiva del mismo sobre, después de haberle sido cortado los talones o billetes de su carterilla de cierre, y después de que dicha carterilla, ha sido abatida dejando la bolsa en condiciones de transporte.

20 Como por la figura 1ª puede comprobarse, el sobre de que se trata es del tipo de los que se constituyen a partir de una lámina de desarrollo sustancialmente rectangular, cuya lámina se encuentra dividida en dos partes iguales que se superponen por plegado, disponiendo una de tales partes 1 de una carterilla de cierre 3 emergente de uno de sus bordes, y estando provista además de dos solapas 4 y 5, previstas en continuación de los bordes libres restantes, que sirven para sujetar por pegado a la otra parte 2.

25 Como en la citada figura 1ª se puede observar la carterilla de cierre 3 de la bolsa está dotada de dos líneas de trepado transversales 9 y 10, que la dividen en tres por

30

175306



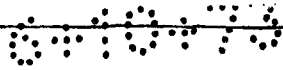
1 ciones 7,8 y 9, de las que estas dos últimas constituyen
talones desprendibles, utilizables como billetes de control
o contraseña.

5 La invención tiene aplicación precisamente para
los casos en los que se desee que la bolsa-sobre cuente con
mas de dos talones desprendibles, sin que el incremento im-
plique, como anteriormente se dijo, un aumento de la longi-
tud de la lámina que constituye el desarrollo de la bolsa.

10 Como en la misma figura 1ª se puede observar el
extremo de que se trata lo soluciona la invención situando
en continuación del borde superior de la parte del sobre 2
que no comprende la carterilla de cierre 3, un talón adicio-
nal, que está separado de la porción en cuestión por líneas
de trepado y que ocupa una situación homóloga a la que pre-
senta la carterilla de cierre.

15 Esta organización, según se observa en la figura 1ª,
permite desprender fácilmente el tercer talón 6, para dejar
la bolsa con los talones 8 y 9 solamente, según se observa
en la figura 2ª y posteriormente el corte convencional de
20 estos últimos, para dejar solamente la porción 7, que, fi-
nalmente, va a ser la que realmente constituya la carterilla
de cierre de la bolsa, cuando esta deba de ser cerrada, co-
mo se representa en la figura 3ª, para proceder a su trans-
porte o envío postal.

25 No se considera necesario hacer mas extensa esta
descripción, para que cualquier persona experta en la mate-
ria comprenda perfectamente cual es la idea que se desea re-
gistrar, y cuales son las ventajas que de su realización
30 industrial han de derivarse.



175306



1
5
10
15
20
25
30

Hecha la descripción a que se refiere la memoria que antecede, es preciso insistir en que los detalles de realización de la idea expuesta, pueden variar, es decir, que pueden sufrir pequeñas alteraciones, basadas siempre en los principios fundamentales de la idea, que son en esencia los que quedan reflejados en los párrafos de la descripción hecha. En efecto, el Artículo 48 del Estatuto vigente sobre Propiedad Industrial, establece como no patentables, en su apartado tercero, "los cambios de forma, dimensiones, proporciones y materias de un objeto ya patentado" fijando así el criterio del legislador en el sentido de que patentada una idea que pueda dar lugar a una realidad práctica e industrializable, nadie podrá apoyarse en ella para, a pretexto de haber introducido ligeras modificaciones, presentarla como nueva y propia.

Este principio, en cuanto al alcance de la protección del objeto patentado se refiere, se halla confirmado por numerosas Sentencias del Tribunal Supremo, y entre ellas, como más terminantes, en las de fechas 16 de octubre de 1954, 23 de enero de 1959, 20 de marzo de 1964 y otras.

Establecido el concepto expresado, en cuanto a la amplitud que debe darse a la protección solicitada, se redacta a continuación la Nota de Reivindicaciones, de acuerdo con lo que se establece en el último párrafo del apartado tercero del Artículo 100 de la Ley, sintetizando así las novedades que se desean reivindicar:

NOTA DE REIVINDICACIONES

En resumen, el privilegio de explotación exclusiva que se solicita, recaerá sobre las reivindicaciones siguientes:



175306

1 1ª.-BOLSA-SOBRE PARA TRABAJOS FOTOGRAFICOS, del
tipo de los que se constituyen mediante una lámina de desa-
rollo sustancialmente rectangular, la cual se encuentra
5 dividida en dos partes iguales que se superponen, disponien-
do una de tales partes de una carterilla de cierre emergen-
te de uno de sus bordes y estando provista además de dos
solapas previstas en continuación de los bordes libres res-
tantes, que sirven para sujetar por pegado a la otra parte,
10 que se caracteriza esencialmente porque ésta última, en si-
tuación homóloga a la ocupada por la carterilla de cierre
en la primera, preseta un talón desprendible que puede ve-
nir combinado con otros localizados en la carterilla.

15 2ª.- Se reivindica por último, como objeto sobre
el que ha de recaer el Modelo de Utilidad que se solicita:
"BOLSA-SOBRE PARA TRABAJOS FOTOGRAFICOS".

Todo conforme queda descrito y reivindicado en la
presente Memoria que consta de ocho páginas mecanografiadas
y dibujos adjuntos.

20 Madrid, 15 Diciembre 1.971

BERNARDO UNGRIA

p.p.



25

30

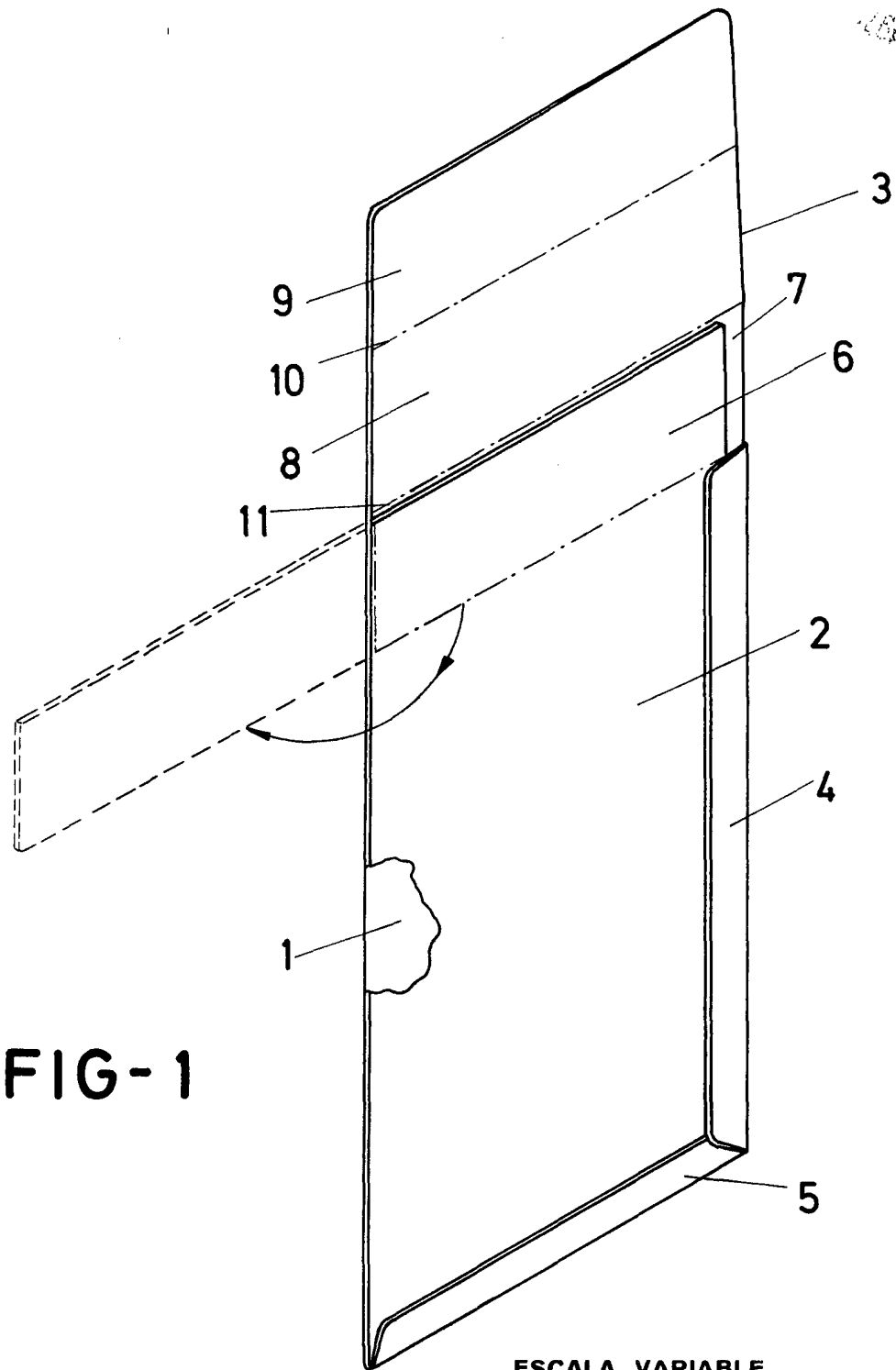


FIG-1

ESCALA VARIABLE

Madrid, 15 de diciembre de 1971

BERNARDO UNGRIA

P. P.

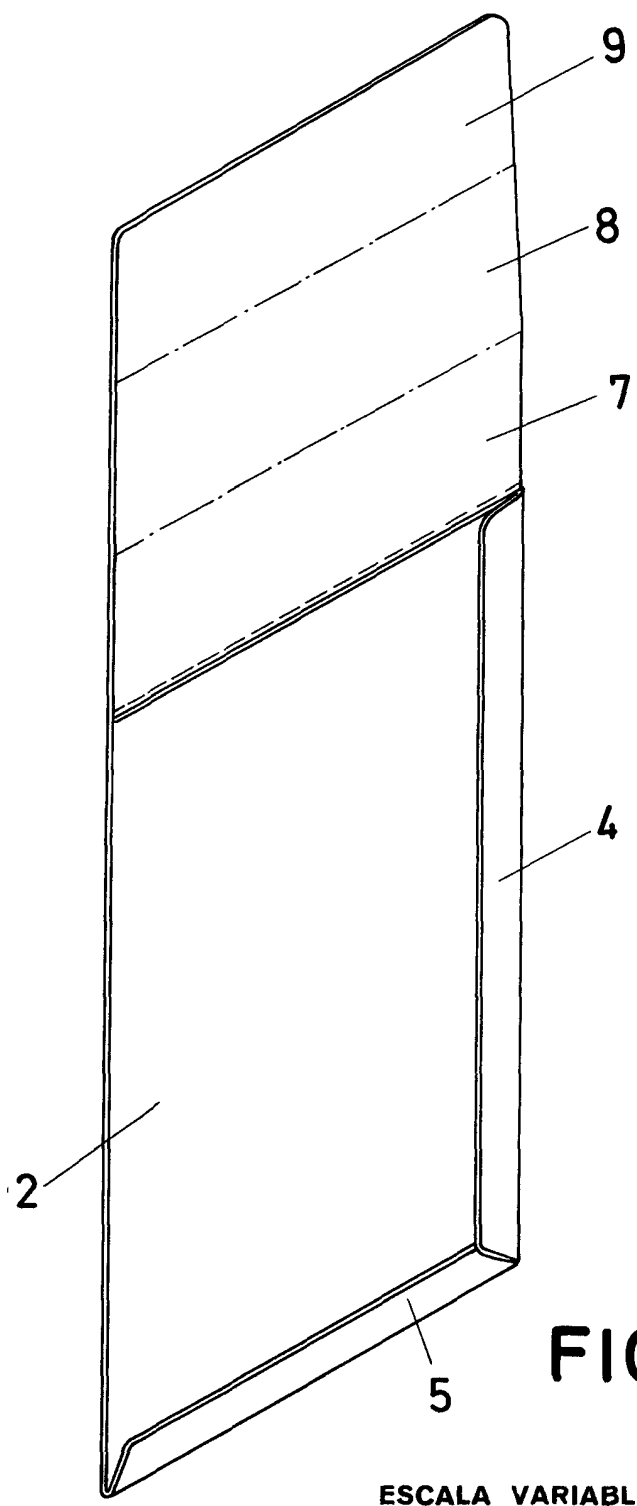


FIG-2

ESCALA VARIABLE
Madrid, 15 de diciembre de 1971
BERNARDO UNGRIA
P. P.

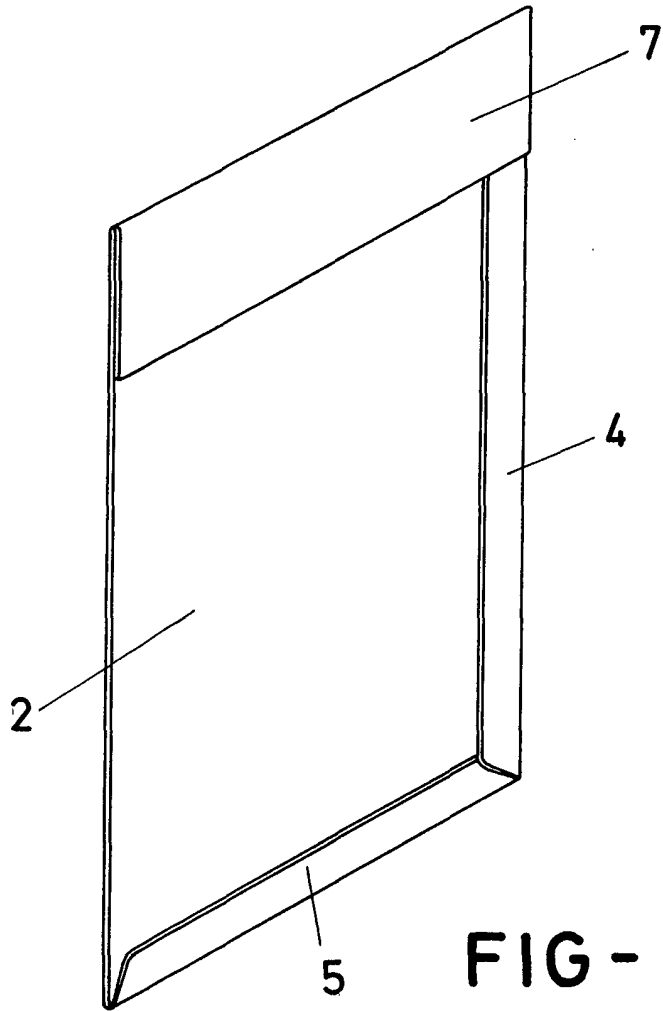


FIG - 3

ESCALA VARIABLE

Madrid, 15 de diciembre de 1971

BERNARDO UNGRIA

p. p.