



1 75306

1 75306

MEMORIA DESCRIPTIVA DE LA PATENTE DE INVENCION POR VEINTE AÑOS
DE CERRADURA CIRCULAR A FAVOR DE DON EMILIO CARRASTERO ALVAREZ
Y DON FEDERICO GIL MOLINA.

5 La cerradura circular como su nombre indica es de corte circular la caja, así como el pestillo que gira alrededor de un centro común que es el bocallaves. Siendo éste también, como se verá a continuación, distinto a los conocidos actualmente por formar un solo cuerpo giratorio con el pestillo. Y como pieza de fiador o control de la llave, se compone también de una sola pieza con varias ranuras que serán distintas en cada modelo ó serie de modelos, con objeto de que no coincidan dos llaves iguales.

10 Este fiador es monopieza en vez de multitud de piezas de que se componen la mayoría de las cerraduras conocidas y que tiene al menos una lámina o palanquita por cada muesca de la llave.

15 Objeto de esta cerradura.- El objeto de esta cerradura es evitar por la clase de pestillo ó cierre de que dispone, aún en el caso de que se encuentren libres las dos hojas de una puerta, de todo pasador o cerrojo, se puedan abrir o separar, ya que este modelo no es de movimiento rectilíneo ni es su puente como los corrientes pues éste
20 juntamente con la cerradura forman un todo homogéneo.

Material de que está construida. - El material empleado en la construcción de la cerradura circular es todo de acero de temple diverso, según el movimiento o resistencia que se desee obtener en cada pieza, excepto el
25 bocallaves que será de latón.

El acabado final será pavonado en negro.



175308

Funcionamiento y piezas de que se compone la cerradura circular. - Como ya se ha dicho, la caja de esta cerradura es circular, cerrada por cuatro sectores circulares de chapa (plano 1 y 2 n^{os}.1 y 2). De dos aros de acero que cierran el borde de la caja lateralmente (plano 1 y 2 n^{os}.3 y 4) encajados entre sí por dos troncos de cono que tienen la misión de presentarle al pestillo la boca del puente con exactitud para circular por ella libremente.

35 Como piezas móviles tiene el pestillo circular (plano 1 n^o.7) que gira alrededor del bocallaves impulsado por la llave cuya caja se encuentra alojada en el centro del pestillo.

40 Al ser introducida la llave en su alojamiento desplaza impulsándola radialmente un trinquete (plano 1 n^o.8) que gira alrededor del centro, (plano 1 n^o.9) y que tiene la misión de sujetar o dejar libre el pestillo circular.

45 Para fijar la posición de este trinquete existe un muelle (plano 1 n^o.10). Este muelle está alojado en una pieza fija (plano 1 n^o.11), atornillado en la pared lateral de la cerradura y cuya misión es impedir que en sus muescas circule otra llave que no sea la suya propia.

50 Tiene además en el interior de la caja un balancín, (plano 1 n^o.12) el cual solo actúa cuando se le obliga al pestillo a hacer un máximo recorrido y su misión es sujetar una palanquita radial (plano 1 y 2 n^o.13) que se desliza exteriormente a la caja y que sirve para librar totalmente al pestillo del puente en el caso que esté sirviendo el pestillo del resbalón.

55

REIVINDICACIONES

- 1.- Reivindicamos el pestillo circular que gira alrededor de un centro común arrastrado por la llave que forma un solo cuerpo y cuyo centro de giro está en el extremo de la llave.
- 60 2.- Reivindicamos el balancín como resorte para sujetar



75306

el pestillo y fijarle como resbalón cuya actuación depende de un recorrido mayor del pestillo (nº 7 Pl.I) que al chocar con dicho balancín (nº 12 Pl.I) le obliga a deslizarse tres mm. hacia la derecha.

65 3.- Reivindicamos los aros macizos de acero (nº 3y4 Pl.I) que cierran lateralmente la caja y que se unen por dos troncos de cono.

4.- Reivindicamos (nº 8 Pl.I) que es desplazado lateralmente al ser introducida la llave por su extremo en forma de lanza y deja libre el pestillo circular.

70 5.- Reivindicamos el fiador de la llave (nº II Pl I y 2) que actúa en las dos posiciones en que pueda presentarse la llave y que con sus muescas impide que gire otra llave que no sea la propia.

75 6.- Reivindicamos la presentación final de la cerradura en su forma de un perfecto cilindro de amplia base en relación con su generatriz.

7.- Reivindicamos cerradura circular.

Madrid a veinte y dos de Octubre de mil novecientos cuarenta y seis.

Emilio Carrero Flor

[Signature]

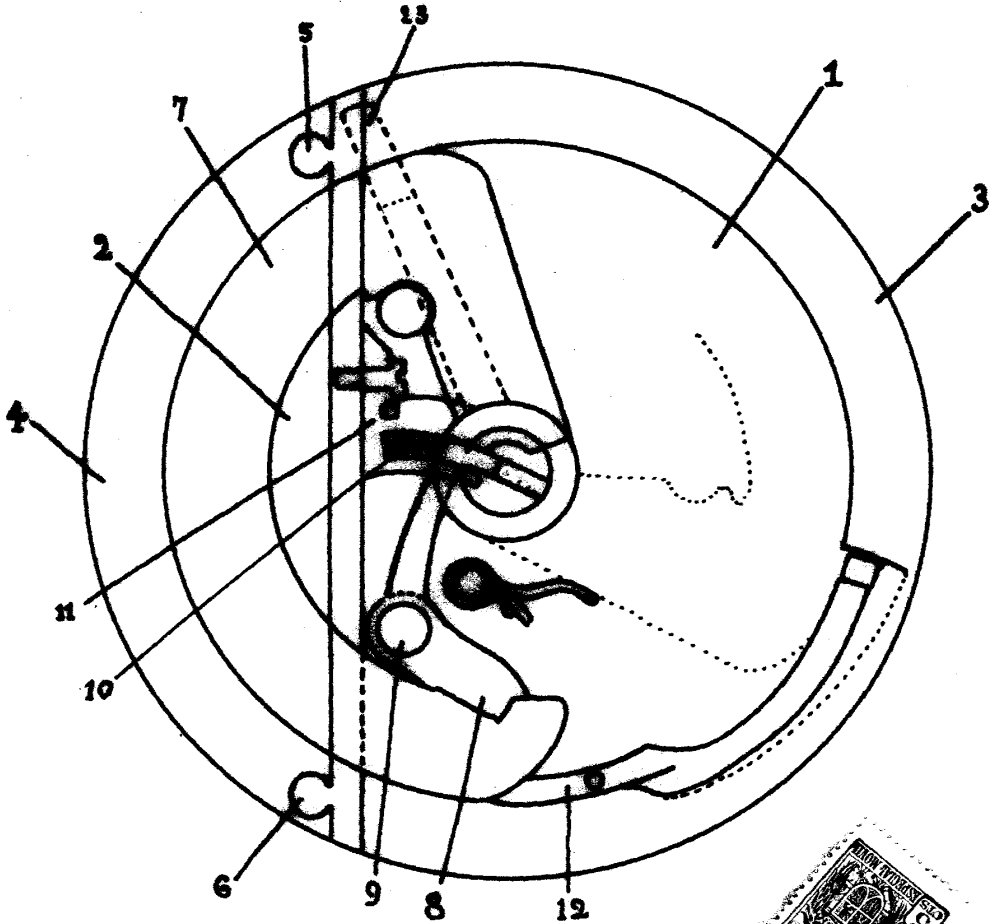
CERRADURA

CIRCULAR

PLANO 1º

775306

PROYECCION HORIZONTAL

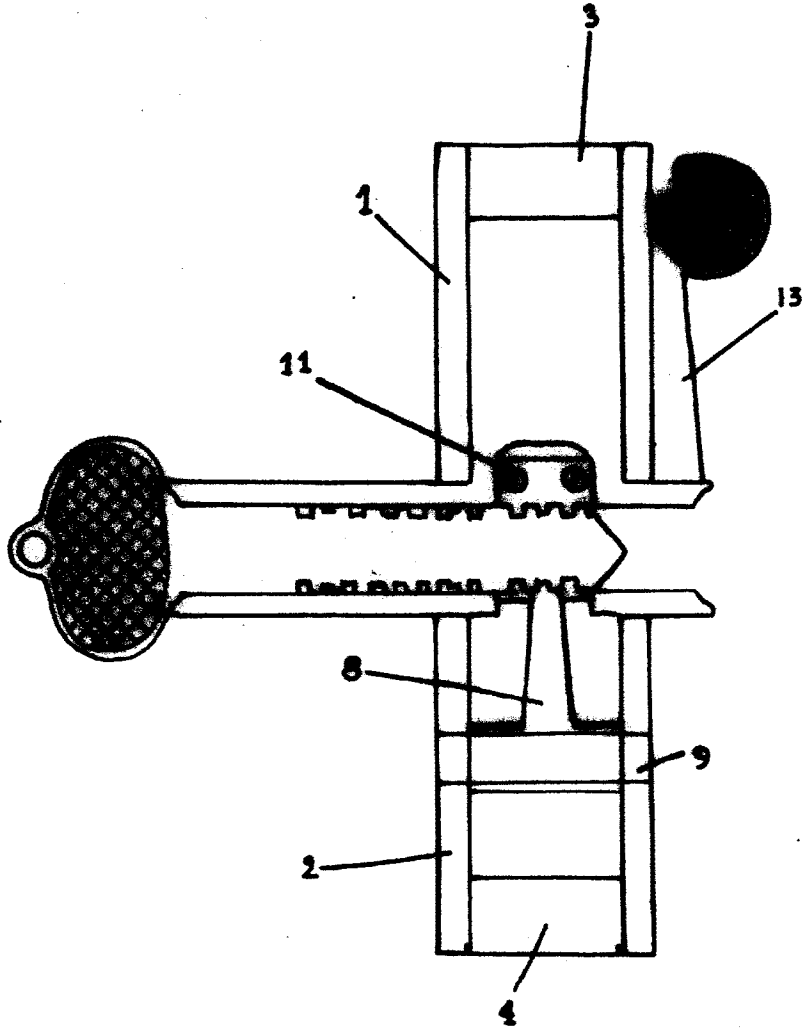


MADRID 10 OCTUBRE 1946

Enrich Carretero Alvar
[Signature]

CERRADURA
CIRCULAR
PLANO 2
CORTE VERTICAL

75308



MADRID 10 OCTUBRE 1946

Enrich Carro Alvar
