

20.3.73

175302



175302

EXPOSICIÓN	1973
CLASIFICACIÓN	AGROPECUARIO
CATEGORÍA	H 01 F 31
SUBCATEGORÍA	R V

MODELO DE UTILIDAD

por V E I N T E años

a favor de ARTE PLASTICA D.B., S.A.

de nacionalidad española

residente en Barcelona.- Port-Bou, 45

por:

"ELEMENTO DE ENCHUFE DE LAMPARAS COLGANTES A LA RED"



5.- El presente registro de Modelo de Utilidad, concierne como su enunciado indica, a un elemento de enchufe de lamparas colgantes á la red, de acuerdo con la descripción detallada que del mismo se realiza, debiendo de interpretarse siempre este concepto en su mas amplio sentido y nunca en limitativo.

10.- La utilidad de este nuevo elemento de enchufe viene determinada por la sencillez y comodidad con que por su mediacion se procede a conexionar las lamparas suspendidas del techo, para lo cual actualmente es necesario mantener suspendida a la altura necesaria la lampara, mientras se conexiona su hilo de toma de corriente al procedente del techo, con la consiguiente incomodidad que esto representa por el peso de la lampara.

15.- Con este nuevo elemento, la mitad del enchufe correspondiente a la base del mismo, se conexiona al hilo del techo portador de corriente, mientras que la otra mitad constitutiva del propio enchufe, es conexionada comodamente al hilo de toma de corriente de la lampara, para despues ser esta levantada hasta su posición de utilización, y allí ser enchufadas las dos mitades del enchufe quedando establecida la conexión procediendose seguidamente a roscar las dos mitades de una carcasa cobertora en cuyo interior queda el elemento enchufe sin posibilidad de un posible desconexionado, quedando a la vez perfectamente protegida la instalación.

20.-

25.-

Para la debida comprensión de este objeto, se adjunta a la presente memoria descriptiva, una hoja



de planos, en la que a título de ejemplo se representan todas y cada una de las partes que lo forman y relación que guardan entre sí.

En la citada hoja de dibujos, queda representado:

5.-

FIGURA PRIMERA.- Muestra una vista seccionada longitudinalmente del elemento de enchufe desmontado.

FIGURA SEGUNDA.- Corresponde a otra sección del citado elemento, en este caso montado, según su utilización.

10.-

FIGURA TERCERA.- Muestra una perspectiva del mismo montado.

En estas figuras y con el mismo valor en ellas aparecen las siguientes referencias:

15.-

Mitad -1- del elemento enchufe, de forma cilíndrica como todo el conjunto, la cual es portadora de las clavijas de conexión -2-, las cuales se alojarán en forma machiembreada en la base -3- del elemento enchufe, en el momento de su utilización.

20.-

De ambas mitades -1- y -3- emergen los correspondientes hilos de conexión -7- y -8- el primero para la toma de la red y el segundo para el paso de corriente a la lámpara -9- (fig. 2º plano anexo).

25.-

El elemento enchufe una vez enclavado, quedará alojado en el interior de una carcasa, formada por dos mitades -4- y -6- las cuales quedarán ensambladas a través de rosca, presentando la superior su boca vaciada, mientras que la inferior comporta un taladro central -5- en su base, para la salida del hilo -8-.

Para la utilización racional del elemento enchufe



se procede a conexionar su mitad superior -3- a la red a traves de su hilo -7- actuando seguidamente y en la misma forma con la segunda mitad -1- la cual se conexionará a la propia lampara -9- a traves de su hilo -8- efectuandose esta ultima operacion comodamente sin necesidad de tener la lampara suspendida. Una vez efectuados los dos conexionados citados, se procederá a elevar la lampara hasta la altura conveniente, siendo entonces ensambladas las dos mitades del enchufe y rosadas las dos mitades de su carcasa protectora -4-6- quedan la lampara conectada para su utilización racional.

Hecha la descripción a que se refiere la memoria que antecede, es preciso insistir en que los detalles de realización, es preciso insistir en que los detalles de realización de la idea expuesta, pueden variar, es decir que pueden sufrir pequeñas alteraciones, basadas siempre en los principios de la idea, que son en esencia los que se reflejan en los parrafos de la descripción hecha. En efecto el art. 48 del vigente Estatuto sobre Propiedad Industrial, estableciendo como no patentables "los cambios de forma, dimensiones, proporciones y materias de un objeto ya patentado", fijando así el criterio del legislador en el sentido de que patentada una idea que pueda dar lugar a una realidad practica e industrializable, nadie podrá apoyarse en ella para a pretexto de haber introducido ligeras modificaciones, representarla como nueva y propia.

"establecido el concepto expresado en cuanto a la



- 5.- amplitud que debe darse a la protección solicitada se redacta a continuación la Nota de Reivindicaciones de acuerdo con lo que establece en el último párrafo del apartado tercero del art. 100 de la Ley, sintetizando así las novedades que se desean reivindicar.

N O T A

Por último se declaran de novedad y utilidad las siguientes:

RE I V I N D I C A C I O N E S

- 10.- 1ª.- Elemento de enchufe de lámparas colgantes a la red, caracterizado porque consta de un cuerpo central cilíndrico formado por dos mitades ensambladas en forma machihembrada a través de sendas clavijas las cuales son portadoras de los correspondientes hilos de conexión siendo uno de ellos empalmado a la red con su mitad solidaria a través del cable del techo, mientras que la segunda mitad independientemente de esta será empalmada al hilo de toma de la propia lámpara, procediéndose seguidamente a posicionar la lámpara y efectuándose el conexión de las dos mitades del enchufe.
- 15.-
- 20.- 2ª.- Elemento de enchufe de lámparas colgantes a la red, caracterizado según la anterior reivindicación porque el enchufe una vez conexión, quedará alojado en el interior de una carcasa formada por dos sistemas solidarios independientemente de cada una de las dos
- 25.-



mitades del enchufe, las cuales seran ensambladas, ros-
candose, quedando el elemento enchufe perfectamente pro-
tegido en su interior, sin posibilidad de un desconexio-
nado fortuito.

5.-

3ª.- ELEMENTO DE ENCHUFE DE LAMPARAS COLGANTES A
LA RED.

Todo ello tal y como se describe y reivindica en la
memoria que antecede que consta de SEIS hojas escritas
a maquina por una sola de sus caras y planos que la
ilustran.

10.-

Madrid, 15 de Diciembre de 1.971



FIG. 1

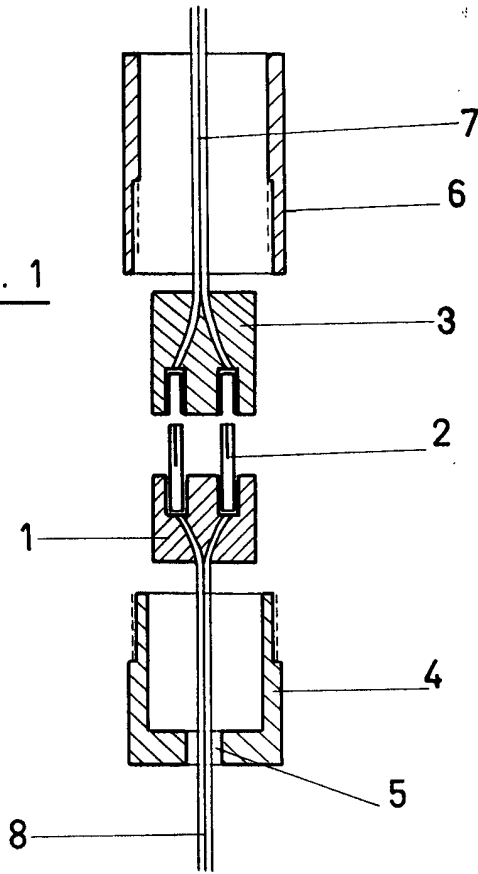


FIG. 2

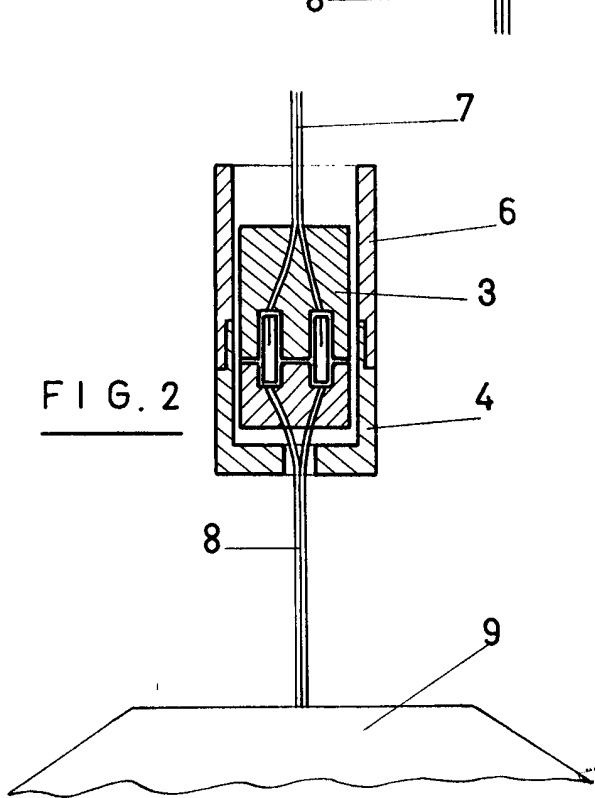
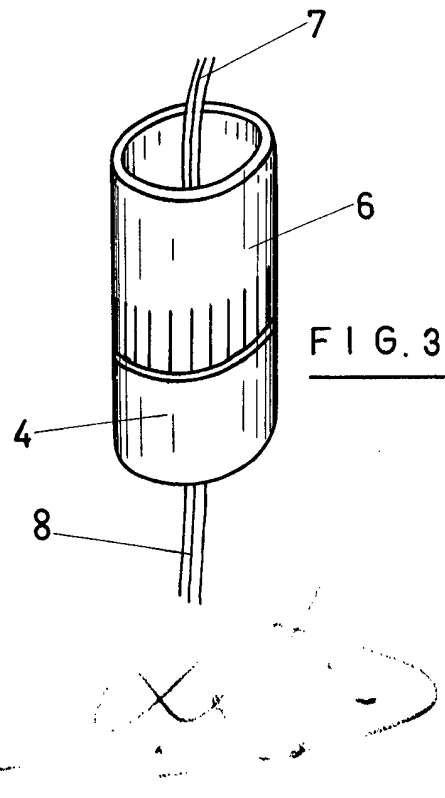


FIG. 3



ESCALA VARIABLE