

175295 175295



REGISTRO DE PATENTES  
CLASIFICACION  
CLASE B 65  
SUBCLASE D

MEMORIA DESCRIPTIVA

Para un MODELO DE UTILIDAD, por veinte años, cuyo registro se solicita para todo el territorio español, a favor de don

RAFAEL FERNANDEZ DEL VILLAR GIMENEZ

de nacionalidad española, residente en MELILLA (Málaga), General Pareja nº 7, cuyo objeto recae en:

"NUEVO ENVASE HERMETICO"

-----

14473

175295



Consiste este modelo de utilidad en un envase hermético de gran sencillez constructiva y mínimos elementos de acoplamiento entre su tapa o tapas y las paredes del cuerpo.

5. Esencialmente, consta de un cuerpo, que bien puede presentarse cerrado por su base inferior o abierto por ambas bases, cuyos bordes presentan un escalonamiento que forma una incisión penetrante seguida de un saliente brusco que va descendiendo progresivamente en su grosor para dar lugar finalmente a un plano superior o reborde.
10. La tapa o tapas presentan en correspondencia con el escalonamiento de las paredes, un faldón escalonado que comienza con un reguesamiento extremo seguido de una incisión brusca que va aminorándose progresivamente para formar una superficie en el fondo de dicha tapa en consonancia con el borde de las paredes. En este punto, la tapa presenta interiormente, bien de forma continua o en varios puntos, un resalte cuya pared exterior está prevista para coincidir con la parte interior de las paredes del envase, con lo se impide la posibili-
- 15.
- 20.
- 21.



dad de separación de la tapa cuando se efectúe presión sobre las paredes o tapa del envase.

En la descripción que sigue, haremos referencia al dibujo adjunto, dado a título de ejemplo ilustrativo limitativo, y en el que

5.

La FIGURA 1 muestra una vista en sección de las dos zonas de acoplamiento del cuerpo y la tapa.

La FIGURA 2, las mismas zonas de la figura 1 debidamente acopladas; y,

10.

La FIGURA 3 muestra una vista en sección del acoplamiento entre las partes del envase.

Con arreglo a ellas, observamos que un envase -1- presenta un borde provisto de un escalonamiento que forma un entrante -2- seguido de un regruessamiento brusco -3- que se estrecha progresivamente para formar un borde superior -4-.

15.

La tapa correspondiente -5- presenta así mismo un escalonamiento en concordancia con las paredes del envase por lo que presenta un saliente interior -6- seguido de un entrante brusco -7-, que se va aminorando progresivamente para formar una superficie -8- correspondiente al borde superior -4- del envase -1-.

20.

La tapa presenta así mismo un reborde -9-, bien sea continuo o interrumpido, cuya pared exterior -10- coincide con la parte interior de la pared del envase -1-, con lo que se impide el desencajado de ambos elementos cuando se presiona el envase, bien sea

25.

27.



en el cuerpo o en la tapa.

5. Se hace constar que cuantas modificaciones -  
 puedan ser introducidas en el objeto descrito, que no  
 afecten a su esencialidad característica, se considera-  
 rán incluidas en él, sean cualesquiera las circunstan-  
 cias que concurran.

N O T A

Descrito suficientemente el objeto de la pre-  
 sente solicitud, se declaran de utilidad las siguientes

10.

R E I V I N D I C A C I O N E S  
 =====

15.

1.- Nuevo envase hermético, que se caracteri-  
 za porque sus paredes presentan al menos un borde pro-  
 visto de un escalonamiento que comienza mediante una in-  
 cisión seguida de un brusco regresamiento que va descen-  
 diendo lenta y progresivamente para formar una superfi-  
 cie superior que forma el borde propiamente dicho.

20.

2.- Nuevo envase hermético, según la reivindi-  
 cación anterior, que se caracteriza porque la tapa pre-  
 senta un borde con un saliente interior seguido  
 de una incisión brusca que va aminorándose lenta y pro-  
 gresivamente para dar lugar a una superficie plana.

25.

3.- Nuevo envase hermético, según las reivin-  
 dicaciones anteriores, que se caracteriza porque la ta-  
 pa presenta un reborde, bien continuo o interrumpido, que  
 presenta su cara exterior coincidente con la cara inte-

11473

175295



- 4 -

rior del cuerpo del envase cuando ambos se encuentran acoplados.

4.- NUEVO ENVASE HERMETICO.

5. Tal y como se describe y reivindica en la presente memoria descriptiva que consta de cuatro hojas escritas a máquina por una de sus caras y dibujos que a la misma se acompañan.
- 8.

Madrid, 15 de Diciembre de 1971

JOSE M.<sup>a</sup> AYMAT CONZALEZ  
Por Poder

Figura 1.

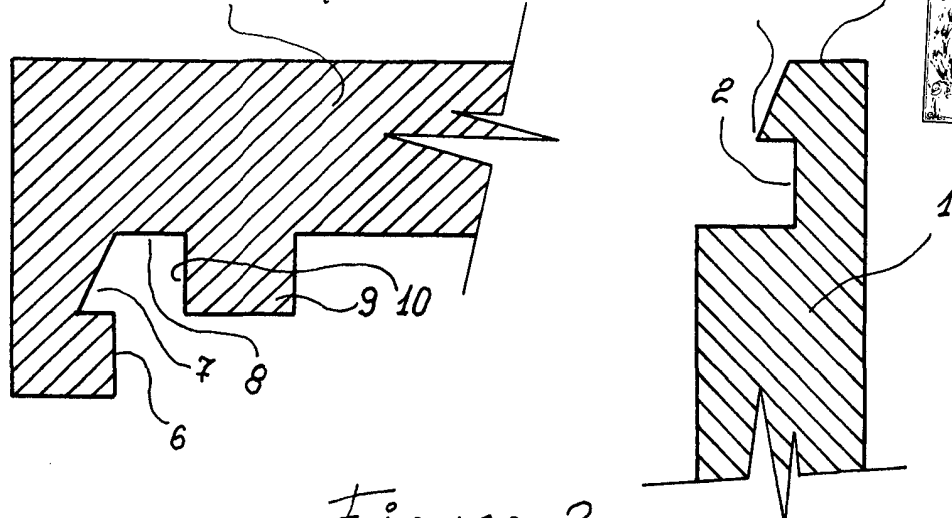
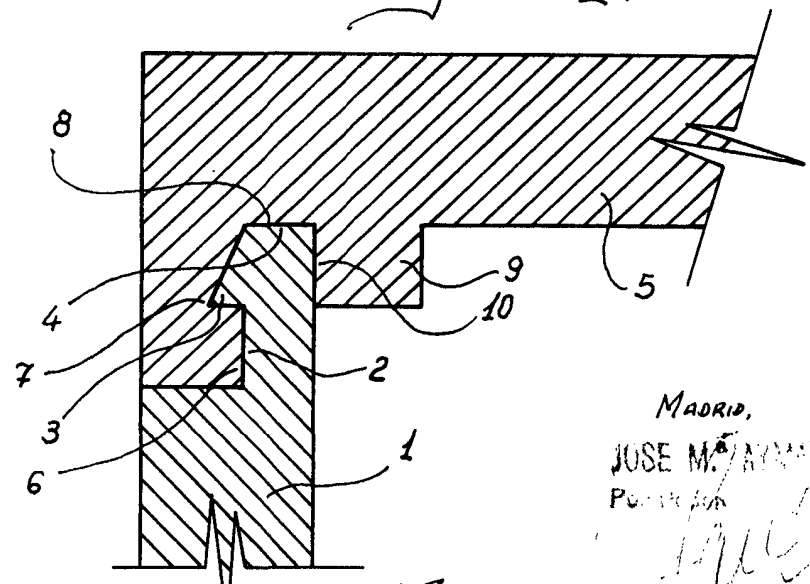
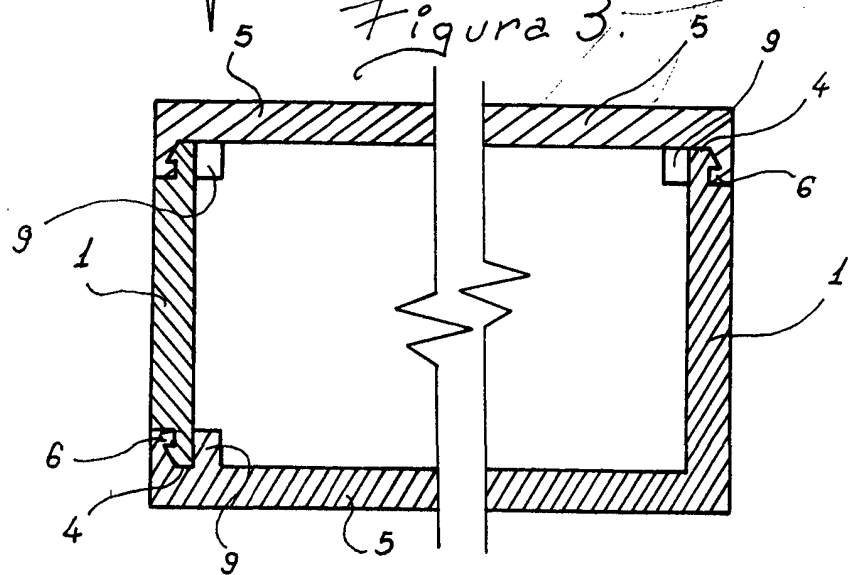


Figura 2.



MADRID, 15.DIC.1971  
JOSE M. AYUNT-GONZALEZ  
Ponente

Figura 3.



ESCALA VARIABLE.