

11-4-73

175279

15



175279

SECCION TECNICA	
CLASIFICACION I.P.C.	
CLASE	A47
SUBCLASE	B

# MEMORIA DESCRIPTIVA

correspondiente a la solicitud de concesión de un.....

## MODELO DE UTILIDAD

SOLICITANTE: FORGES DE STRASBURG S.A.- de nacionalidad francesa

RESIDENCIA: 75 ALLEE DE LA ROBERTSAU 67-STRASBOURG

FRANCIA

ENUNCIADO: "PLATAFORMA AUXILIAR PARA MESA O MUEBLE SIMILAR"

Prioridad: Patente n.º del

473

-2-  
175279

15 DIO



1

La presente memoria descriptiva tiene como fin la declaración del objeto sobre el que ha de recaer el privilegio de explotación industrial y comercial exclusivo en el territorio nacional de un Modelo de Utilidad, de acuerdo con la vigente Legislación, que, como el enunciado indica, se trata de "PLATAFORMA AUXILIAR PARA MESA O MUEBLE SIMILAR".

5

El presente invento se refiere a una plataforma auxiliar destinada a ser añadida a una mesa de oficina o un mueble auxiliar.

10

Se ha propuesto ya equipar las mesas de trabajo, fundamentalmente de las oficinas, con una plataforma auxiliar unida al tablero de la mesa en una posición invariable, generalmente a ángulo recto con relación a dicho tablero de la mesa a fin de permitir, por ejemplo, a una secretaria instalarse allí.

15

El presente invento tiene esencialmente por finalidad crear una plataforma auxiliar, que permaneciendo siempre unida a la mesa de trabajo, sea susceptible de ocupar toda una gama de posiciones.

20

A este efecto, según el invento, la plataforma auxiliar está unida a la mesa o a otro mueble por medio de una biela que está articulada a la plataforma y al mueble alrededor de ejes verticales.

25

Preferentemente la plataforma auxiliar tiene una forma alargada y la biela está articulada no lejos de una extremidad de esta, pudiendo la otra extremidad estar soportada por pies.

30

En el caso de una mesa, la biela está preferiblemente articulada a un pie de la mesa y dispuesta bajo la plataforma auxiliar.

4473

-3-

175279

15 DIC



1 El invento se aplica a muebles de cualquier género y fundamentalmente a mesas de trabajo como las de oficina.

5 Para comprender mejor la naturaleza del invento en el plano adjunto hacemos una representación esquemática de su utilización, no siendo en absoluto limitativa y susceptible por ello de las modificaciones accesorias que no alteren las características esenciales.

10 La figura 1 es una vista esquemática en alzado de una mesa de oficina equipada con una plataforma auxiliar según el invento.

La figura 2 es una vista esquemática en planta mostrando algunas de las posiciones que se puede dar a la plataforma auxiliar.

15 La figura 3 es una vista en planta, a mayor escala, de los herrajes que sirven para articular la biela a la mesa.

La figura 4 es una vista en planta a mayor escala de la biela.

20 La figura 5 es una vista en alzado de la biela y del herraje de articulación.

En ellas se pueden apreciar las siguientes particularidades:

- 1.- Pie de la mesa o mueble
- 2.- Mesa principal
- 3.- Herraje
- 25 4.- Eje de articulación
- 5.- Biela
- 6.- Eje de articulación
- 7.- Plataforma auxiliar
- 8.- Pies de soporte
- 30 9.- Accesorios de gavetas



- 1 10.- Mandíbula de fijación.
- 11.- Alojamiento semicilíndrico vertical
- 12.- Tornillo de fijación
- 13.- Garganta periférica
- 5 14.- Agujero ciego
- 15.- Vástago fileteado
- 16.- Empuñadura
- 17.- Orificio roscado
- 18.- Pie de biela
- 10 19.- Garganta periférica
- 20.- Base de articulación
- 21.- Pletina de apoyo
- 22.- Travesaño de la plataforma auxiliar
- 23.- Garganta periférica
- 15 24.- Vástago fileteado
- 25.- Empuñadura
- 26.- Orificio roscado
- 27.- Cabeza de biela
- 28.- Posición alternativa de la plataforma auxiliar
- 20 29.- Posición alternativa de la plataforma auxiliar
- 30.- Posición alternativa de la plataforma auxiliar
- 31.- Posición alternativa de la plataforma auxiliar

En el ejemplo de realización representado sobre los dibujos, uno de los pies (1) de una mesa (2) lleva un herraje (3) al que está articulada, alrededor de un eje vertical (4), una biela (5) articulada por su extremo opuesto a otro eje vertical (6) de una plataforma auxiliar (7).

La biela está situada bajo la plataforma auxiliar (7), articulada a esta en las proximidades de uno de sus extremos. Hacia la otra extremidad la plataforma está soporta-

473

175279

15 D



1

da por unos pies (8) a los que puede estar enganchado un grupo de cajones (9) provisto de gavetas o ficheros (fig. 1) o cualquier otro accesorio tal como un cesto de papel por ejemplo.

5

La plataforma auxiliar (7) tiene forma de un rectángulo alargado. El eje (6) de articulación de la biela bajo la plataforma (7) está situado en el plano vertical medio, paralelo a los costados largos del rectángulo como se muestra sobre la fig. 2.

10

Además la longitud de la biela es superior a la distancia que separa al eje (6) de uno de los ángulos del rectángulo más próximos de modo que se pueda dar a la plataforma auxiliar una gran latitud de desplazamiento.

15

En el ejemplo representado, la distancia en cuestión es igual a la mitad de la longitud del lado pequeño del rectángulo, multiplicada por la raíz de 2, lo que hace que la longitud de la biela sea sensiblemente igual a dicho producto. Por ello cuando la plataforma auxiliar ocupa las posiciones (28) y (29) representadas sobre la fig. 2 en las que su lado pequeño más próximo a la articulación es adyacente a uno de los bordes de la mesa (2), uno de los costados largos de dicha plataforma esté situado en la prolongación del otro borde contiguo del mismo vértice de la mesa.

20

25

Las posiciones (28) (29) (30) (31) representadas en la fig. 2 no son más que algunos ejemplos de las que se puede dar a la plataforma auxiliar, pudiendo esta última fundamentalmente ser orientada según un ángulo cualquiera con relación a la mesa o incluso ser más o menos escamoteada bajo esta según el nivel elegido para la plataforma (7) con relación

30



175279

1 al nivel de la mesa (2).

5 Como se muestra sobre la fig. 3 el herraje (3) puede estar constituido por dos piezas, sensiblemente simétricas una a otra, y representando cada una, una mandíbula (10) cuya forma está adaptada a la del pie (1) de la mesa así como un alojamiento semicilíndrico vertical (11) para el eje de articulación (4) de la biela.

10 Las dos piezas están cerradas sobre la mesa y sobre el eje gracias a un tornillo (12) que atraviesa una de ellas y se atornilla en la otra. El tornillo (12) forma un saliente en el alojamiento del eje (4) y este último presenta enfrente del tornillo una garganta periférica (13) (fig. 5) lo que impide desplazarse longitudinalmente.

15 El eje (4) está alojado en un agujero ciego (14) de la biela (5).

20 Está mantenido en su posición en este agujero gracias al vástago fileteado (15) de una empuñadura (16) atornillada en un orificio taladrado adecuado (17) del pie (18) de la biela y que se acopla en una garganta (19) del eje como se muestra en las figs. 4 y 5.

25 El eje (6) que sirve para articular la biela (5) a la plataforma auxiliar (7) presenta una base (20) por la que está soldado a una pletina (21) soportada por una traviesa (22) de la plataforma. Este eje presenta una garganta periférica (23) en la que se acopla el vástago (24) de una pequeña empuñadura (25) atornillada en un orificio fileteado (26) de la cabeza (27) de la biela (5) (figs. 4 y 5).

30 Las empuñaduras (16) y (26) permiten por presión mantener la plataforma (7) en una posición a la que se ha conducido.



175279

1

Descrita suficientemente la naturaleza del presente invento, así como su realización industrial, sólo cabe añadir que en su conjunto y partes constitutivas es posible introducir cambios de forma, materia y disposición, en cuanto tales alteraciones no supongan variación sustancial del mismo.

5

El solicitante, al amparo de los Convenios Internacionales sobre Propiedad Industrial, se reserva el derecho de extender esta demanda a los países extranjeros, si fuera posible, reivindicando la misma prioridad de la presente solicitud.

10

N O T A

El Modelo de Utilidad que se solicita como nuevo en España, por veinte años, de acuerdo con la vigente Legislación deberá recaer sobre "PLATAFORMA AUXILIAR PARA MESA O MUEBLE SIMILAR", en todo de acuerdo con las siguientes:

15

R E I V I N D I C A C I O N E S

1ª.- Plataforma auxiliar para mesa o mueble similar, caracterizada porque está unida por medio de una biela que está articulada a la plataforma y al mueble alrededor de ejes verticales.

20

2ª.- Plataforma auxiliar para mesa o mueble similar, en todo de acuerdo con la anterior reivindicación, caracterizada porque la biela está articulada a la plataforma no lejos de una extremidad estando la otra extremidad de dicha plataforma soportada por pies.

25

3ª.- Plataforma auxiliar para mesa o mueble similar, en todo de acuerdo con las anteriores reivindicaciones, caracterizada porque la biela está situada bajo la plataforma auxiliar.

30

4ª.- Plataforma auxiliar para mesa o mueble similar, en todo de acuerdo con las anteriores reivindicaciones, caracterizada porque siendo dicha plataforma preferentemente rectan



1 gular, el eje de articulación de la biela con ella está situa-  
do en el eje de simetría longitudinal de la plataforma y a una  
distancia de un lado pequeño de esta, igual a la mitad de la  
longitud de este lado multiplicado por raíz de dos, siendo la  
5 longitud de la biela al menos igual a dicho producto.

5<sup>a</sup>.- Plataforma auxiliar para mesa o mueble similar,  
en todo de acuerdo con las anteriores reivindicaciones, carac-  
terizada porque las articulaciones de la biela poseen empuña-  
duras de fijación.

10 6<sup>a</sup>.- Plataforma auxiliar para mesa o mueble similar,  
en todo de acuerdo con las anteriores reivindicaciones, carac-  
terizada porque la biela está dispuesta de modo que puede ser  
articulada sobre un pie de la mesa o mueble similar.

15 7<sup>a</sup>.- Plataforma auxiliar para mesa o mueble similar,  
en todo de acuerdo con las anteriores reivindicaciones, carac-  
terizada porque la biela está articulada a un herraje que pre-  
senta mordazas que permiten fijarla al pie de la mesa o mueble  
similar.

20 8<sup>a</sup>.- "PLATAFORMA AUXILIAR PARA MESA O MUEBLE SIMILAR"  
Según queda sustancialmente descrito en la presente  
memoria que consta de nueve hojas mecanografiadas por una sola  
cara acompañada de sus correspondientes dibujos.

25

30

473



15 D

Madrid, 15 DIC. 1971

El Agente Oficial.

JOSE RAMON TRIGO PEREZ

P.P.

1

5

10

15

20

25

30

Fig 1

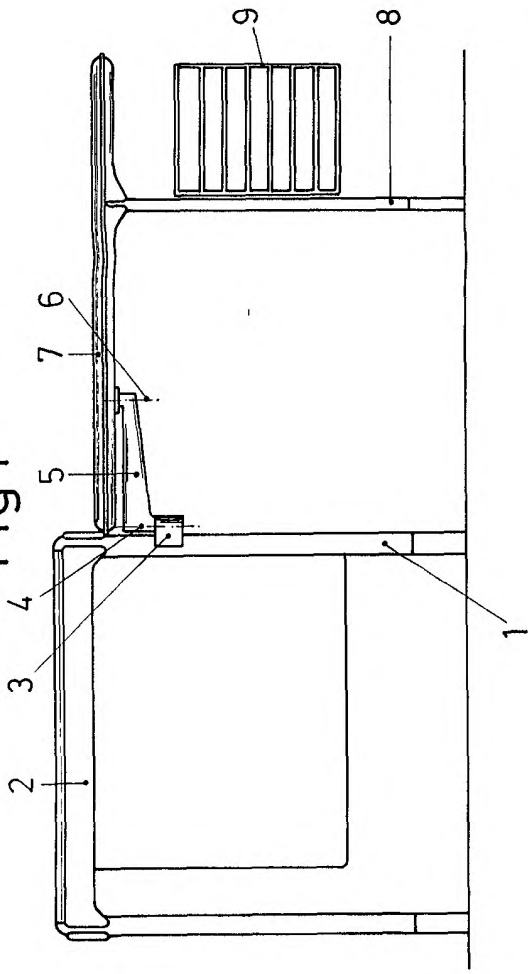


Fig 5

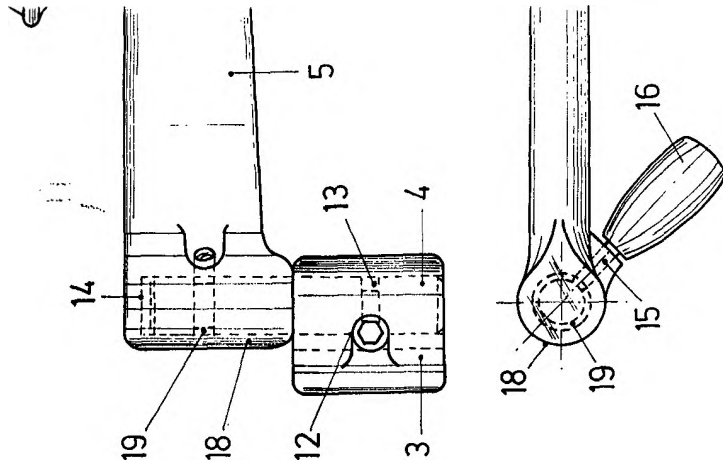


Fig 2

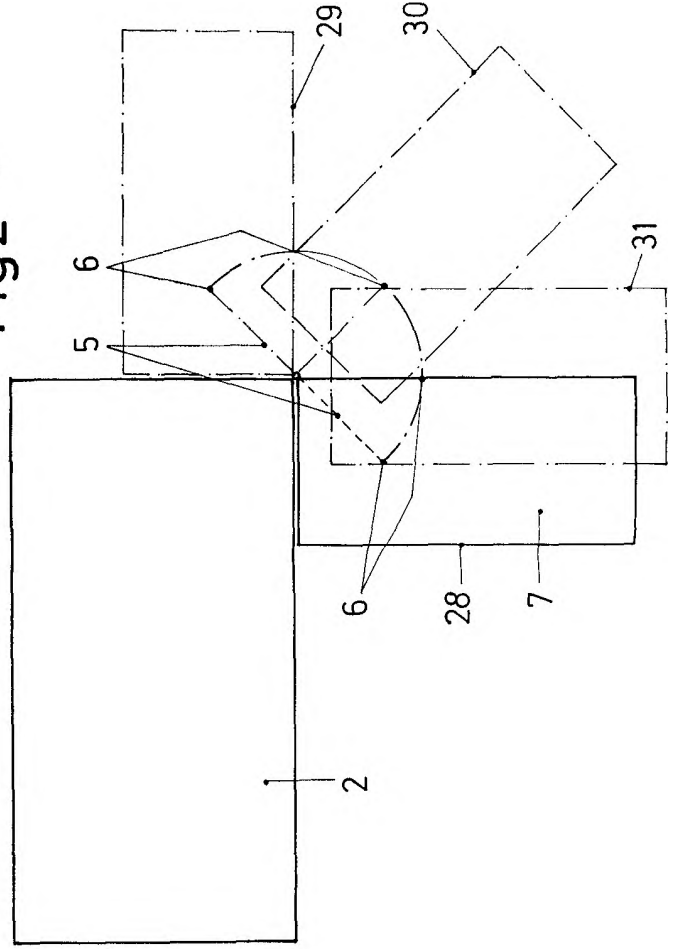


Fig 3

