

175266

175266

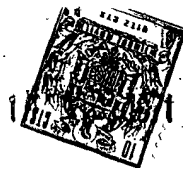


MEMORIA DESCRIPTIVA

que se acompaña a una solicitud de modelo de utilidad por veinte años, para España y sus Posesiones, por

DISPOSITIVO COMPLEMENTARIO ARTICULADO PARA ARCHIVADORES Y FICHEROS DE TIPO BAJO, QUE LOS HACE UTILIZABLES COMO MESAS.

Solicitante : D. Ernesto VALLHONRAT LLURBA
Nacionalidad : Española
Residencia : TARRAGONA
Domicilio : Avda. Cataluña 22-E



MEMORIA DESCRIPTIVA

La presente invención se refiere a un dispositivo complementario para muebles archivadores de oficina, de los de tipo bajo, en virtud del cual, se le dota de un apéndice utilizable como mesa, y que es desmontable e, inclusive, replegable sobre el mueble archivador, fichero, etc.

5

Las ventajas de la invención son obvias, puesto que se aprovecha hasta el máximo un mueble que hasta la fecha sólo sería aprovechable como fichero o archivador; así, de esta manera, además de su función específica, se transforma en mesa y por ser el dispositivo plegable, desde su posición extendida, de mesa, pasa a ocupar un espacio mínimo, el mismo que ocupa el mueble archivador, fichero, etc.

10

Para mejor comprensión de esta memoria se acompañan los dibujos adjuntos, que muestran un ejemplo de realización, no limitativo, de los varios que caben dentro del cuadro general de la invención sin que el mismo se altere. En tales dibujos:

15

La fig. 1 muestra al dispositivo complementario según la invención; y la fig. 1A es un detalle del mismo.

La fig. 2 muestra el dispositivo armado, soportado a un mueble fichero o archivador bajo.

20

La fig. 3 muestra el dispositivo replegado sobre el mueble fichero o archivador, etc.

De conformidad con la invención referida a los dibujos adjuntos, el dispositivo consta de dos planos metálicos o de cualquier otro material apropiados, acoplados entre sí formando ángulo recto, determinando un plano superior (1) y otro lateral (2).

25

El plano lateral, en su borde inferior lleva unas ruedas locas de rodadura (3).

El plano superior, que va destinado a hacer funciones de mesa, y que puede llevar uno o más travesaños de refuerzo inferior-

30

75266



35

res; esencialmente, bajo el borde delantero o libre, y, junto a uno de sus ángulos, una perforación ciega, con un casquillo embutido, apto para recibir un pivote; el casquillo en la citada perforación ciega se muestra con (5) en el dibujo, y el pivote, que va en el mueble fichero, archivador, etc. (7) se muestra con (6) en dicho dibujo.

40

Bajo el mismo borde delantero, y en el otro ángulo, el tablero (1) lleva un alojamiento para un pequeño rulo (4) giratorio, de giro loco, de un material tal como nylon o similar.

5

Se dispone una base (8) con ruedecillas (R) locas, para montar el fichero, archivador etc., bajo (7). Una vez así colocado sobre esta base (si bien no es absolutamente imprescindible) se acopla el tablero (1) de manera que en su casquillo, que hace de cojinete (5) quede introducido el pivote (6) con lo que la parte delantera (1A) del tablero queda montado casi al borde del mueble fichero, archivador, etc. (7) siendo posible tomar diversidad de posiciones que van desde su plegado total (ver fig. 3) hasta su total extensión (fig.2) donde puede ser utilizado como mesa de trabajo, y la superficie superior del fichero, archivador etc.(7) puede utilizarse lateralmente como elemento auxiliar, además de la función que le es propia.

50

Tanto extendido como plegado, ocupa escaso espacio y es fácilmente montable y desmontable, a voluntad.

55

Finalmente, tras lo descrito sólo resta señalar que en la presente invención caben cuantas variantes de realización como sean posibles sin que se altere la esencia de la misma, pudiéndose fabricar su objeto en toda clase de formas, tamaños y materiales apropiados sin limitación.

- - - -



DIC. 1964

60. NOTA - Descrito suficientemente lo que antecede sólo resta señalar que lo que se declara propio, nuevo y útil del solicitante es lo contenido en las siguientes:

REIVINDICACIONES

65 1 - Dispositivo complementario articulado para archivadores y ficheros de tipo bajo, que los hace utilizables como mesas de oficina, caracterizado por el hecho de estar formado por dos planos metálicos, uno horizontal y otro lateral, unidos en ángulo de 90° por uno de sus extremos; teniendo el plano vertical, en su borde inferior, unas ruedas locas de rodadura; y presentando el plano horizontal, destinado a actuar como tablero de mesa, junto a su borde libre y por la parte inferior del mismo, en uno de sus ángulos, una perforación encaquillada, apta para recibir un pivote, y en el otro presenta un alojamiento para un pequeño rodillo de rodadura.

75 2 - Dispositivo, según reivindicación 1ª caracterizado porque al fichero o archivador, de tipo bajo, se le dota junto a uno de sus ángulos, y en su parte superior, de un pivote, que se aloja dentro de la perforación encaquillada del tablero, con lo que éste, ayudado por el rodillo de deslizamiento, puede adoptar pluralidad de posiciones, que van desde el cierre o plegado total sobre el mueble fichero o archivador bajo, hasta la total extensión, haciendo un conjunto que opera como mesa, merced al dispositivo pivotante descrito.

85 3 - Dispositivo, según reivindicaciones 1 y 2 caracterizado porque al mueble fichero o archivador bajo, antes aludido, se le dota de una base adicional, con ruedas locas.

4 - DISPOSITIVO COMPLEMENTARIO ARTICULADO PARA ARCHIVADORES Y FICHEROS DE TIPO BAJO, QUE LOS HACE UTILIZABLES COMO MESAS.

11:4:73

175266



90

90

Todo según se describe en la presente memoria que consta de cinco hojas foliadas y escritas por una cara con un total de noventa y una líneas y dibujos anexos.

Madrid 14 diciembre 1971

p.a.

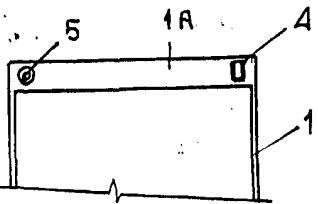


Fig. 1A

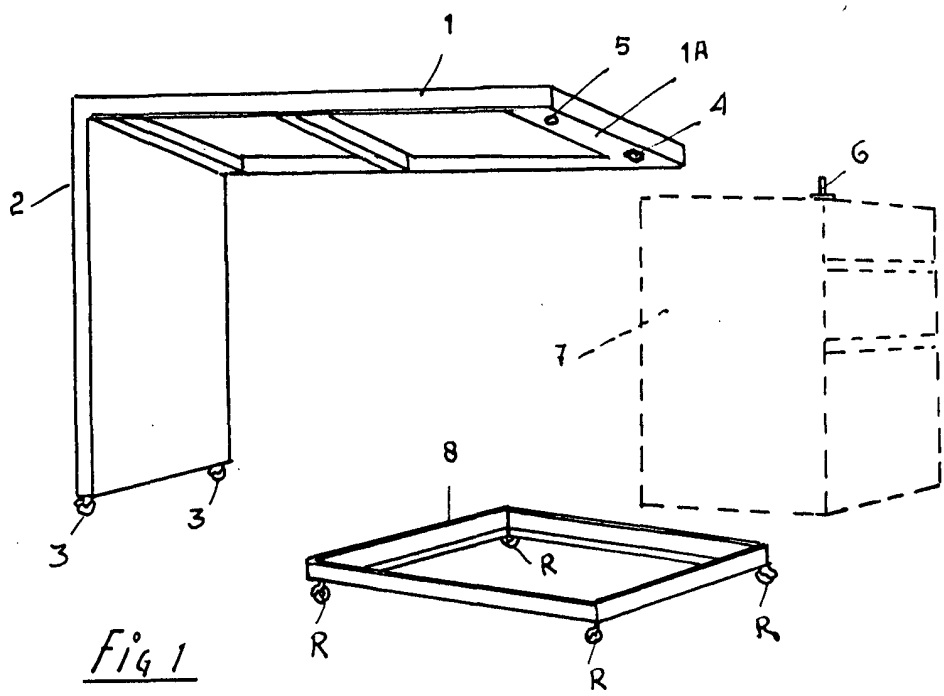


Fig. 1

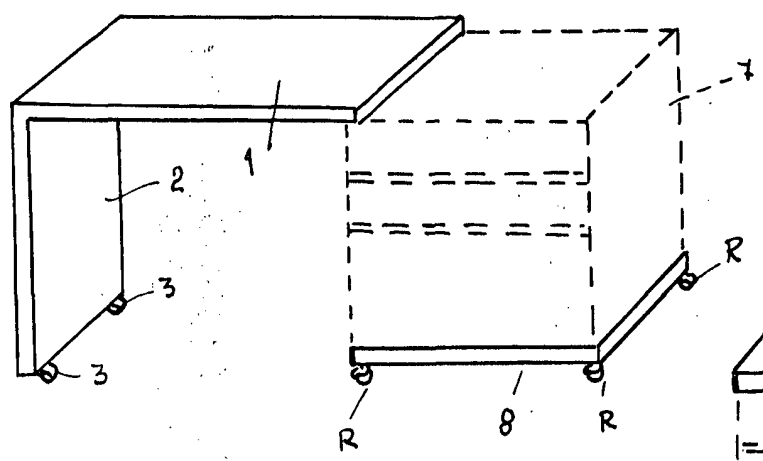


Fig. 2

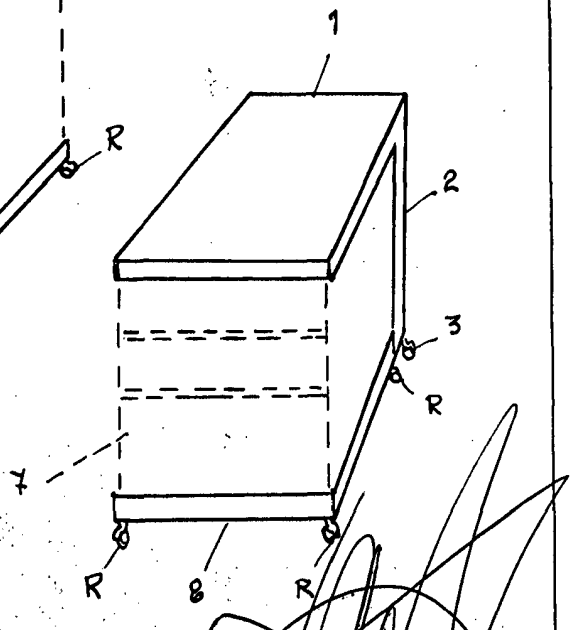


Fig. 3