

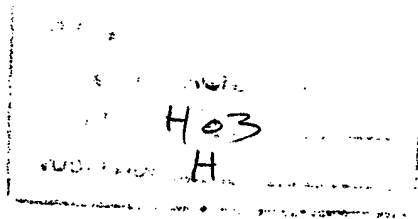
9-7-73

175240



-2

175240



MODELO DE UTILIDAD

por 20 años

por "FILTRO ANTIPARASITARIO DE RED", a favor de D. José COSTA Oliveras, de nacionalidad española, domiciliado en BARCELONA - Pje. Toledo, 13.

=====

MEMORIA DESCRIPTIVA

El presente Modelo de utilidad se refiere a un filtro eléctrico, destinado a ser conectado a la línea de alimentación para un receptor de radio o de televisión con el fin de eliminar en lo posible las señales de radiofrecuencia producidas por equipos eléctricos, electrónicos o electromecánicos y presentes en la red de suministro. De esta manera se tendrá entre ciertos márgenes de atenuación eléctrica, una corriente de alimentación lo más pura posible, que repercutirá en la reducción de ruidos y señales indeseadas en las etapas de alta frecuencia del receptor considerado.

El filtro que se describirá se materializará en un cuerpo compacto de configuración ventajosamente cilíndrica, cuyo interior aloja unas inductancias y unas capacidades en montaje simétrico, asociadas a bornes de entrada y salida de la corriente en el cuerpo citado. Este último podrá realizarse en forma de clavija cilíndrica, con dos pernos destinados a su inserción en



las hembrillas de una base de enchufe y, en la cara opuesta, dos hembrillas destinadas a recibir los pernos de la clavija del receptor a alimentar.

- En otra versión, el nuevo filtro se materializará en
5. un componente cilíndrico, cada una de cuyas bases poseerá hembrillas susceptibles de recibir pernos de sendas clavijas, asociadas respectivamente a la línea de alimentación y al receptor que se desea liberar de radiaciones parásitas.

- En ambos casos, que difieren únicamente por la disposición mecánica de los bornes de entrada de la corriente,
10. se empleará idéntico montaje eléctrico.

- Para facilitar la explicación, se acompaña a la presente memoria una hoja de dibujos, en los que se ha representado a título de ejemplo ilustrativo y no limitativo, un caso de realización de un filtro antiparasitario de red, según los principios de las reivindicaciones.
- 15.

En los dibujos:

- La figura 1 es una vista en perspectiva del cuerpo del filtro en cuestión, visto por su cara portadora de pernos de enchufe, y la figura 2 es otra vista en perspectiva, por la cara opuesta al anterior, dotada de hembrillas para la recepción de una clavija de enchufe.
- 20.

- Las figuras 3 y 4 son proyecciones lateral y frontal, respectivamente, del cuerpo del filtro que se describe, y la figura 5 es el esquema eléctrico del montaje alojado en su interior.
- 25.

Los elementos designados con números en los dibujos corresponden a las partes siguientes:

- 1-, base circular del cuerpo cilíndrico constitutivo del componente filtrante, de la que se derivan los pernos -2- y -3-, siendo aquella base una parte del elemento -4- en forma de cazoleta; -5-, cara opuesta a la -1-, dotada de aberturas -6- y
- 30.



-7-, constitutivas de las embocaduras de hembrillas susceptibles de recibir, indistintamente, una clavija de pernos cilíndricos o prismáticos, asociada al cordón de alimentación del receptor; -8-, pieza en forma de plato, similar a la -4-, delimitando entre ambas el espacio cilíndrico -9- de una caja que aloja los componentes eléctricos, constituídos por las bobinas -10- y -11- y los condensadores -12- y -13-, conectados de tal manera que forman un cuadripolo completamente simétrico.

Escogiendo debidamente los valores eléctricos de las inductancias y las capacidades en cuestión, se tendrá una posibilidad amplia de eliminación de frecuencias altas indeseadas, impidiéndose su paso a la alimentación del receptor de que se trate. En la versión dibujada, el filtro podrá dejarse permanentemente conectado a la base de enchufe que sirve como medio de conexión de un receptor a la red de suministro.

El cuerpo del filtro descrito podrá realizarse de material plástico rígido, ofreciendo una buena protección mecánica para los componentes eléctricos alojados en su interior.

Todo cuanto no afecte, altere, cambie o modifique la esencia del filtro descrito, será variable a los efectos del actual Modelo.

N O T A.

Se reivindica como objeto de este registro por Modelo de utilidad:

1.- Filtro antiparasitario de red aplicable a la alimentación de receptores de radio y televisión, caracterizado esencialmente por constar de un cuerpo compacto de configuración cilíndrica, provisto en una de sus caras de un par de pernos de enchufe y, en su otra cara, de dos hembrillas conjugadas, constituyendo los cuatro terminales de un cuadripolo eléctrico que consta de dos bobinas de inductancia, en serie con los dos conductores, res-



pectivamente, de la corriente, y con disposición de dos condensadores en paralelo con los respectivos bornes de entrada y de salida, en montaje simétrico.

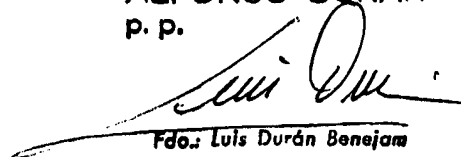
Sean cuales fueren las circunstancias que concurran en la esencialidad del Modelo de utilidad, definido en la anterior reivindicación, cuyo objeto es:

2.- "FILTRO ANTIPARASITARIO DE RED".

Consta la presente memoria de cuatro hojas foliadas, mecanografiadas por una sola cara y de los dibujos unidos a la misma.

Barcelona, - 2 DIC. 1971
P.A. de D. José COSTA Oliveras

ALFONSO DURÁN
P. P.



Fdo. Luis Durán Banejam

FE/mc.



FIG. 1

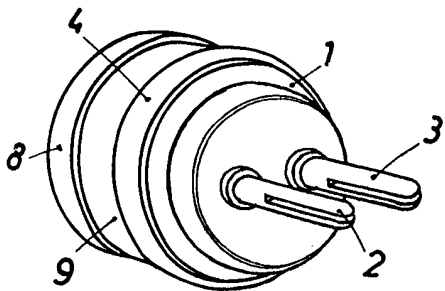


FIG. 2

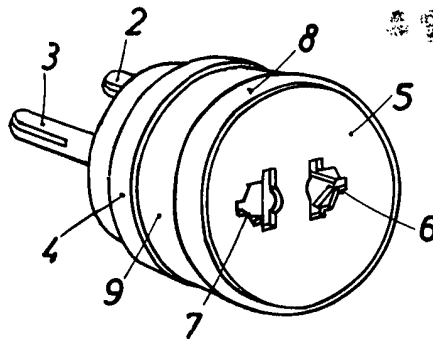


FIG. 3

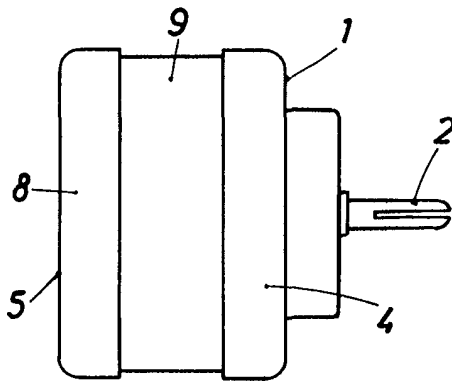


FIG. 4

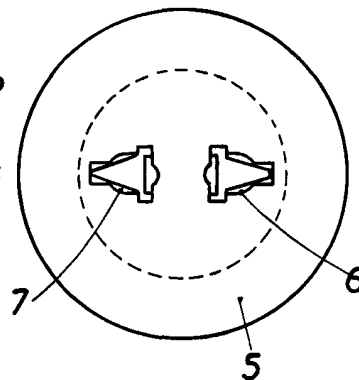
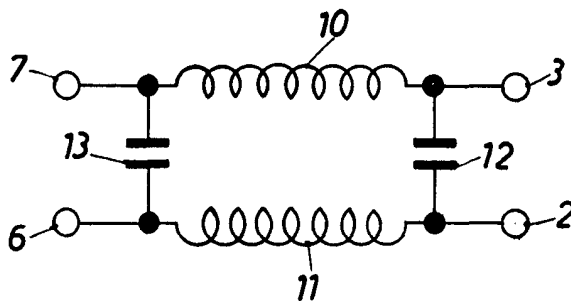


FIG. 5



BARCELONA, 2 DIF 1977
P.A.

ALFONSO DURAN
P. P.

Fdo.: Luis Durán Banejam

ESCALA VARIABLE