

32:6:73

175238



175238

ACC.
A63
H.

P A T E N T E D E M O D E L O D E U T I L I D A D

por veinte años

a favor de Doña Ana GARCIA Vitalia,
de nacionalidad española, domiciliada en Barcelona, calle
Varsovia, número 150, p o r :

"LIBRO DE JUGUETE".

M E M O R I A D E S C R I P T I V A

1 El presente Modelo de Utilidad tiene por objeto un juguete
en forma de libro, estudiado, de manera especial, aunque no
necesaria, para ser construido en tamaños pequeños, en vistas
a su utilización para completar la decoración de los aposentos
5 de las casas de muñecas, habitaciones de juguete, y juguetes
similares. Cabe, sin embargo, perfectamente, dotar al libro de
otros tamaños, en vistas a su destino a otras aplicaciones.

 El libro que se preconiza, según se verá claramente a con-
tinuación, destaca principalmente por su sencillez, pudiendo ser
10 fabricado en grandes series a precios de coste sumamente reduci-
dos. A pesar de esta sencillez, el juguete en cuestión reprodu-

22.6.73

175238



ce con mucha fidelidad un libro auténtico, dando una impresión muy exacta de realidad.

Por lo demás, la esencialidad y principales características y ventajas del libro de juguete en cuestión, resultarán más fácilmente comprensibles a la vista de los dibujos adjuntos en los que - en forma esquemática y, desde luego, sin carácter limitativo de ninguna clase - se ha representado un ejemplo concreto de realización práctica del mismo.

En estos dibujos:

10 La figura 1 es un despiece en perspectiva del conjunto del libro de juguete.

La figura 2 es una vista en perspectiva, mostrando los mismos elementos representados en la figura anterior convenientemente acoplados.

15 La figura 3 es un corte alzado del mismo conjunto representado en la figura anterior, realizado según III-III de la figura 4.

Y, finalmente, la figura 4 es un corte realizado según IV-IV de la figura precedente.

20 Refiriendonos, pues, a estos dibujos:

El libro de juguete que se preconiza comprende fundamentalmente un bloque macizo 1, que podrá constituirse a base de madera, plástico u otro material cualesquiera apropiado. Este bloque presentará una forma general paralelepípedica aplanada, pudiendo experimentar variaciones de importancia en sus proporciones, aunque se adaptará siempre a las proporciones que son normales en los libros. Sobre este bloque, de manera esencial, se dispone, envolviendolo, una lámina de papel o material laminar análogo, que se dobla en U, conformando dos ramas laterales 2-2' que quedan en disposición de cubrir las bases o caras principales de aquel, a las que se fijan por medio de pegamento o

25

30

32:6:73

175238



por cualquier otro sistema apropiado, constituyendo a modo de las tapas o cubiertas del libro, y una rama central 3, que envuelve una de las caras laterales del expresado bloque, aunque preferentemente sin quedar fijada a la misma, de manera que

5 adopta una sección más o menos arqueada, reproduciendo la curvatura normalmente adoptada por el lomo de los libros reales. Las dimensiones de esta lámina de papel o similar se calculan de manera que una vez convenientemente colocada y fijada sobre el bloque 1, los bordes de aquella sobresalgan en una cierta

10 medida del contorno de éste, de manera que la impresión de tratarse de las tapas del libro alcanza un alto grado de realidad.

Finalmente, la lámina de papel o similar referida, presentará su cara exterior impresa, presentando dibujos o leyendas 4, de tipo cualesquiera apropiado, para cooperar a que el conjunto

15 dé la impresión de tratarse de un libro real.

Varios de estos libros pueden fijarse, por ejemplo, a una tira adhesiva, en vistas a la constitución de una biblioteca.

Resta ya únicamente hacer constar de una manera general y expresa que, como se comprende y es lógico, y aparte de las que

20 han sido ya concretamente indicadas, en la realización práctica del libro de juguete que ha quedado descrito, cabrá introducir todas aquellas adiciones y modificaciones de detalle que no afecten a lo que constituye la esencialidad del registro que se solicita.

25

N O T A

SE REIVINDICA:

1 - Libro de juguete, especialmente estudiado para ser construido en tamaño reducido, destinándose a completar la decoración de casas de muñecas y juguetes análogos, caracterizado por

30 estas constituido por un bloque macizo, de forma paralelepípe-

22-6-73

175238



dica aplanada y proporciones adaptadas a las que normalmente presentan los libros, sobre el que se dispone y fija convenientemente una pieza laminar, de papel o material análogo, que se dobla sobre el mismo cubriendo sus bases o caras principales y una de sus caras laterales, cuya pieza presenta su superficie exterior impresa con los dibujos y/o las leyendas que en cada caso se consideren convenientes para dar la impresión de tratarse de un libro real.

2 - Libro de juguete, caracterizado porque la pieza laminar referida en la reivindicación precedente, se fija al bloque paralelepípedo asimismo referido, por medio de un adhesivo, mediante el que se solidariza aquellas a las bases o caras principales de éste, quedando suelta la zona de la lámina que recubre la cara lateral del bloque, de manera que adopta una cierta curvatura, contribuyendo a dar la impresión de tratarse del lomo de un libro real.

3 - Libro de juguete, caracterizado porque la pieza laminar referida en la reivindicación primera, se dimensiona de manera que una vez convenientemente aplicada y fijada sobre el bloque asimismo referido, los bordes de aquella sobresalgan en una cierta medida de la periferia de las caras principales de éste, contribuyendo a dar la impresión de tratarse de las cubiertas de un libro real.

4 - Libro de juguete:

Consta la presente Memoria Descrip-

20+6+73

- 5 -

175238



tiva de cinco hojas mecanografiadas, escritas por una sola cara, numeradas del 1 al 5, con sus líneas numeradas, a su vez, de cinco en cinco y de dibujos anexos.

Barcelona, 2 DIC. 1971

P. A.

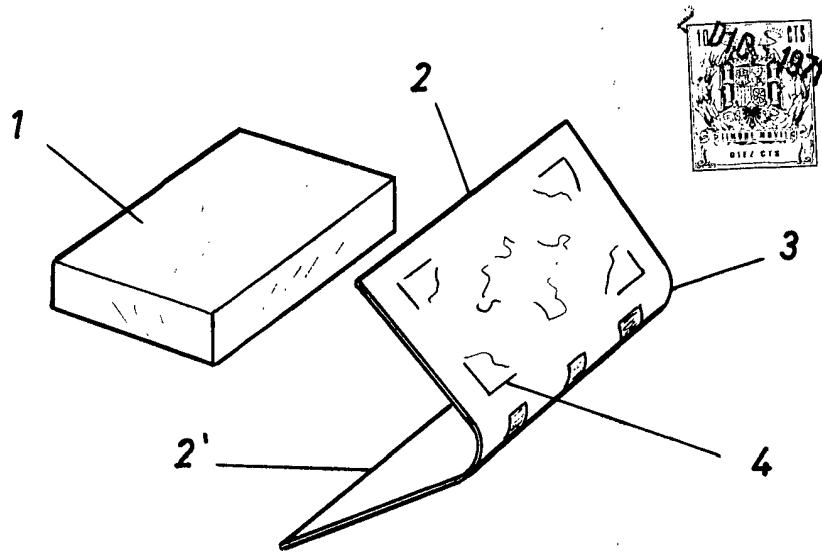


FIG. 1

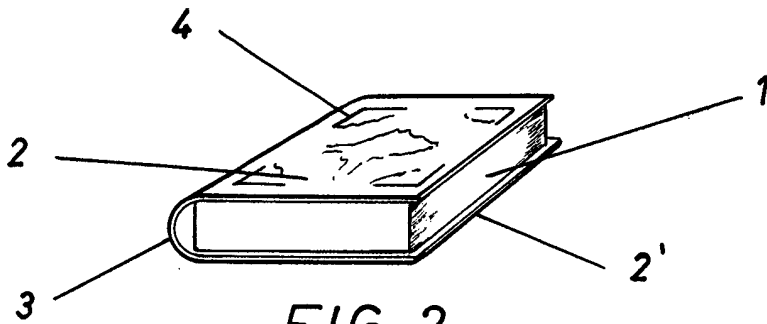


FIG. 2

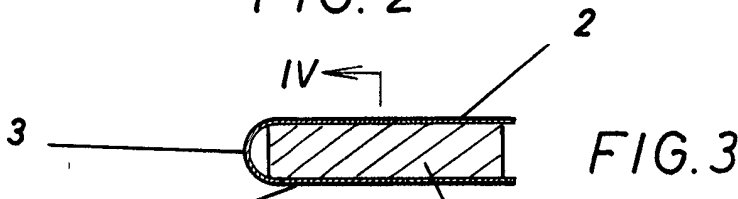


FIG. 3

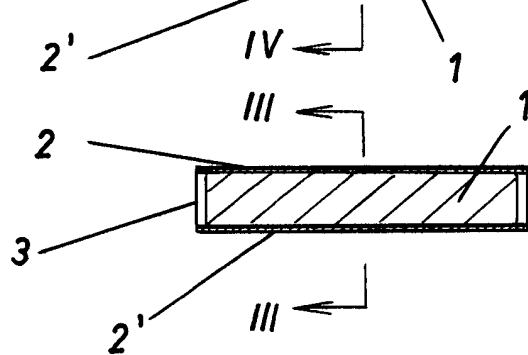


FIG. 4

Barcelona, 2 DIC 1977
P. A.

Escala variable