



175213

175213

MEMORIA DESCRIPTIVA

de la PATENTE DE INVENCION, por 20 años, solicitada a favor de la Razón Social JUAN FERRE MATHEU, S. A., Sociedad constituida con arreglo a las Leyes Españolas, residente en Barcelona, por " UN APARATO PERFECCIONADO DE ILUMINACION PARA HORNOS DE PAN COCER ".

Este invento se refiere a un nuevo aparato de iluminación, perfeccionado, para hornos de cocer pan.

Una de las características del aparato de que se trata lo constituye el hecho de que el cuerpo del grupo en que
5 figura el foco luminoso correspondiente sirve a la vez para la obturación de la ventana practicada en el cuerpo del aparato cuando el referido foco no se ha de utilizar, lo que significa una simplificación extraordinaria en la construcción de los referidos aparatos.

10 Otra característica consiste en que parte de la maniobra del foco de iluminación y del grupo de que forma parte se realiza automáticamente al abrir y cerrar la puerta del cuerpo del propio aparato, de manera que la acción manual que su funcionamiento requiere se limita a la actuación
15 de una palanca por la que se consigue el giro en 180° del soporte del foco de iluminación ya sea para colocar éste



en el sentido de la ventana del propio cuerpo cuando se ha de iluminar el interior del horno ya en sentido contrario, cuando no se ha de utilizar el referido foco de iluminación.

20 A continuación se describe detalladamente el aparato de que se trata con el auxilio de los dibujos de la hoja adjunta en los que a título de ejemplo y en forma esquemática se representa un caso de realización práctica del mismo.

La figura 1, es una sección horizontal del referido aparato en la posición correspondiente a la utilización del foco luminoso con que cuenta; la figura 2, es otra sección análoga pero con el foco luminoso fuera de uso; la figura 3, es una sección vertical longitudinal del aparato, con la puerta de acceso al mismo cerrada; la figura 4, es otra
25 30 sección análoga a la 3, pero con la puerta abierta y la figura 5, es una vista de frente sin la puerta de que va provisto.

Comprende el aparato que se describe un cuerpo -1-, cuya construcción puede ser variable, que forma una cámara -2- de sección transversal sensiblemente cuadrada, cerrada
35 por uno de sus extremos según una placa -3- en la que va practicada una ventana circular -4-. En el extremo opuesto del cuerpo -1-, que constituye la parte delantera del mismo, va articulada según unos pasadores -5- establecidos en la parte inferior del propio cuerpo una puerta -6-, provista
40 de un sujetador -7- cuyos detalles de fabricación pueden ser variables, por no afectar los mismos al objeto esencial de esta Patente.

Solidarias al cuerpo -1- por un medio cualquiera van establecidos, a lo largo de la cámara -2- y cerca de una
45 de sus paredes laterales, que en el caso que se describe es la de mano izquierda, dos barras -8- paralelas entre sí



50 en las que va montada una pieza -9- a modo de carro que puede
correr a lo largo de las mismas, en uno y otro sentido. La
pieza -9- forma una horquilla -10- entre cuyas ramas va montado
el cuerpo giratorio -11- del grupo del foco de iluminación
alojado en -12- y que por la cara opuesta del cuerpo -11-
dá lugar a un saliente troncocónico -13-.

55 La rama inferior de la horquilla -10- forma una plataforma
-10'- en la que va montado, según un eje vertical -14-, un
sector dentado -15-, que manobra una palanca -16-. Con el
sector dentado -15- engrana un piñón -17- solidario al pivote
por que gira el cuerpo -11-. Las cosas están dispuestas de
manera que basta el desplazamiento angular del sector -15-
en la abertura que permite el ancho de la cámara -2- para que
60 el piñón -17- dé exactamente media vuelta que és lo necesario
para que el foco -12- quede frente a frente de la ventana -4-
o por el contrario sea el saliente -13- el que se encuentre
delante de la misma.

65 La plataforma -10'- va articulada por -18- a una biela
-19- que a su vez lo está con la puerta -6- del aparato de
manera que al abrir dicha puerta, desplazándola hacia abajo
alrededor de los pasadores -5-, tira de la biela -19- y por
tanto del carro -9-10- de manera que se produce el despla-
zamiento del sistema -11-12-13- hacia el interior de la
70 cámara -2- del cuerpo -1- en cuya posición (figura 4) es
factible el giro del cuerpo -11- mediante la actuación de la
palanca -16-, de acuerdo con lo consignado anteriormente.
De igual manera al cerrar la puerta el referido sistema
-11-12-13- es empujado hacia adelante y por la ventana -4- sobre
75 sale ya sea el foco de iluminación -12- (figura 1) ya el
saliente troncocónico -13- (figura 2).

En -20- (figura 5) se señalan unos contactos eléctricos
por los que se cierra el circuito del foco de iluminación



80 cuando éste ha de utilizarse que es como se representa en la figura 1.

A fin de asegurar una correcta posición longitudinal del sistema giratorio -11-12-13- lleva éste solidaria en el extremo superior de su eje de giro una pieza rectangular -21-, cuyo eje mayor queda establecido paralelamente con el eje longitudinal del propio sistema y dicha pieza -21- queda alojada entre unos salientes a modo de guías que presenta el cuerpo -1-, de manera que el repetido sistema giratorio ha de alinearse perfectamente obligado por las referidas guías -22-. Como fácilmente se comprenderá cuando el sistema retrocede para su cambio de posición la pieza -21- queda fuera de las mencionadas guías (figura 4) y por tanto puede moverse libremente en uno y otro sentido y describir el ángulo de 180º que el giro del sistema requiere.

A fin de evitar en lo posible que la temperatura en el interior de la cámara -2- se eleve de una manera excesiva, se han previsto en el cuerpo -1- unos conductos -23- por los que se establece una circulación de aire que tiene su entrada por la parte frontal del aparato y por debajo de la puerta del mismo para desembocar en la parte delantera junto al cuerpo giratorio -11- en el que penetra y del que sale por unas ventanas -11'- que presenta al efecto, teniendo luego salida por la propia parte frontal del cuerpo -1- pero por encima de la puerta del mismo.

Las dimensiones del aparato que se ha descrito, sus detalles de orden constructivo, los materiales de que se fabrique y cuanto constituya elemento complementario del mismo será variable, como lo será cuanto no altere, cambie o modifique la esencialidad del objeto de la Patente descrita.



----- N O T A -----

- 110 Se reivindica como objeto de esta Patentes:-
- 115 1^a.--Un aparato de iluminación para hornos de cocer pan, caracterizado por el hecho de que el foco de iluminación va dispuesto en un cuerpo soporte montado en una horquilla corredera a lo largo de unas barras montadas en el cuerpo del propio aparato y articulada con la puerta del mismo de manera que al abrir dicha puerta la mencionada horquilla es arrastrada por aquella hacia atrás y con ella el soporte del foco de iluminación que se separa de la pared del fondo del aparato en la que va practicada la ventana por la que
- 120 tiene salida el referido foco de iluminación.
- 2^a.--El aparato de iluminación para hornos de cocer pan de la reivindicación 1^a., en el que el soporte del foco de iluminación es giratorio alrededor de un eje vertical y lleva solidario un piñón dentado con el que engrana un sector del
- 125 que forma parte una palanca de manera que, una vez abierta la puerta y separado de la pared de fondo del cuerpo del aparato el grupo del foco luminoso al accionar dicha palanca el referido soporte realiza un giro de 180^o, en uno u otro sentido, a fin de que ya sea el foco de iluminación ya un saliente troncocónico que el propio soporte presenta en la
- 130 cara opuesta a la del foco, queden en situación de penetrar por la ventana de la pared de fondo en cuanto se cierra la puerta del propio aparato.
- 3^a.--El aparato de iluminación para hornos de cocer pan de las reivindicaciones 1 y 2, en el que el eje vertical de giro del soporte del foco de iluminación lleva solidaria, preferentemente en su extremo superior, una pieza alargada que cuando el referido soporte ocupa su posición junto a la
- 135 pared de fondo del cuerpo del aparato, queda alojada entre



140 unas guías longitudinales del cuerpo del aparato a los efectos de conseguir una correcta alineación del referido soporte en relación con la ventana por la que sale ya sea el foco de iluminación ya el obturador troncocónico que figuran en dicho soporte.

145 4ª.-El aparato de iluminación para hornos de cocer pan de las reivindicaciones 1ª a 3ª., en el que el cuerpo del mismo presenta conductos que desembocan en la parte frontal por encima y por debajo de la puerta del mismo con el fin de establecer una circulación de aire especialmente a través

150 del soporte del foco de iluminación para evitar con ello una temperatura excesiva en la cámara del propio aparato.

5ª.-Un aparato perfeccionado de iluminación para hornos de pan cocer.

Consta la presente memoria descriptiva de seis hojas folia-

155 das escritas por una sola cara.

Barcelona, 26 de Septiembre de 1946.

P. A.

JUAN LLORV

J. Llorv



Fig. 1

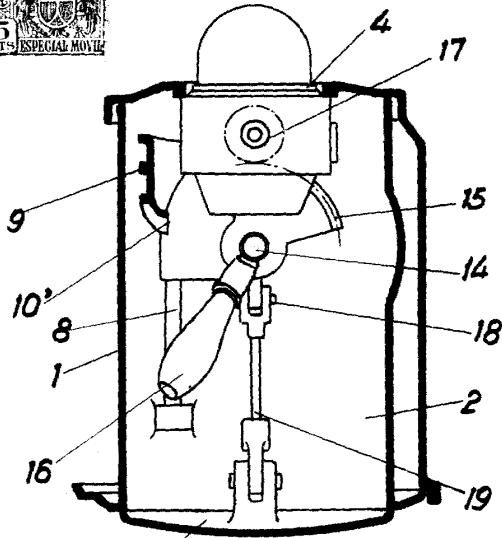


Fig. 2

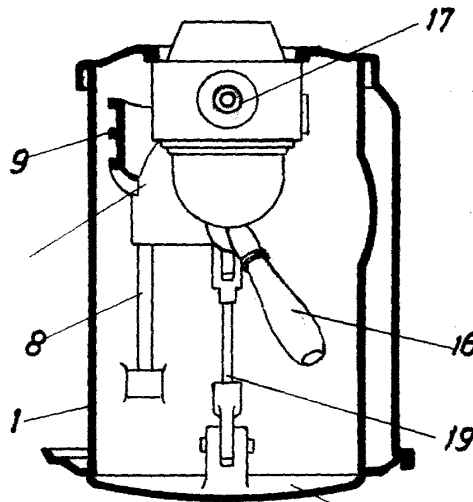


Fig. 3

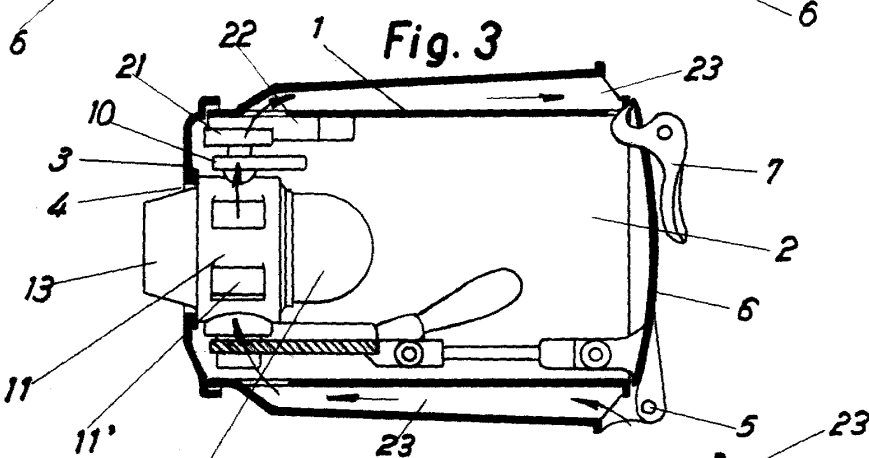


Fig. 4

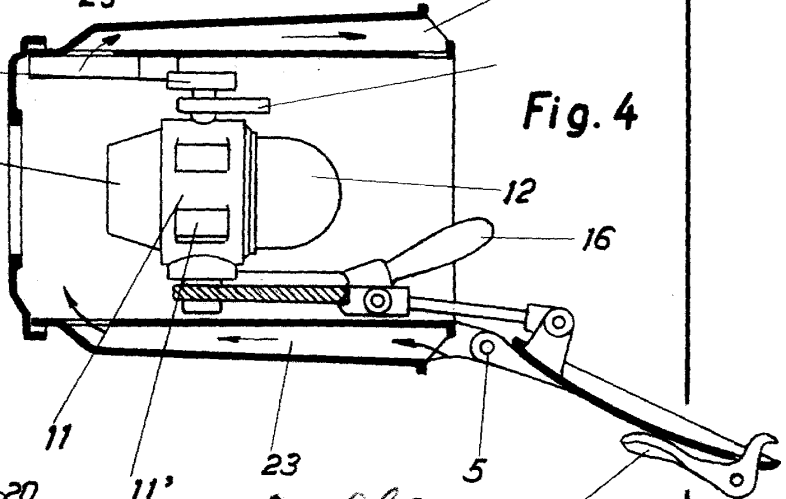
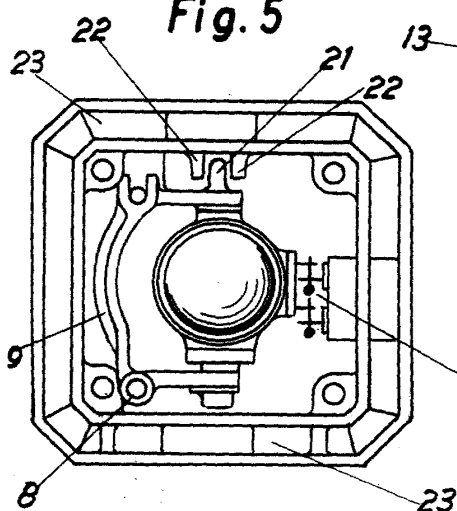


Fig. 5



ESCALA VARIABLE.

BARCELONA 26 DE

Septiembre DE 1946
P. A.
JUAN LLORT
P. P. *J. Llorca*