

12473

29



175212

175212

SECCION DE INNOVACION
 CLASE B 65
 SUBCLASE D

MEMORIA DESCRIPTIVA

=====

Correspondiente al registro de Modelo de Utilidad que, por
 veinte años se solicita a favor de Doña Rosario COSTA MU-
 ÑOZ, de nacionalidad española, residente en Barcelona, ca-
 lle Pelayo, nº 3 1º, - - - - -

5.

p o r

"NUEVO PRECINTO DE MATERIAL CONTRAIBLE PARA PRECINTO DE
 GOLLETES DE ENVASES".

=====

El objeto de este Modelo de Utilidad se refiere
 a un nuevo precinto en forma de cápsula de material plás-
 tico laminar, contraible, que tiene la ventaja de que el
 trepanado parcial para la apertura por desgarró de la cáp-

10.

175212



sula, emplazado anularmente en las hasta ahora conocidas, se dispone verticalmente en la nueva solicitud.

5. Habida cuenta que el precinto por ser de material contraíble por calor, se adhiere fuertemente a las paredes del gollete y del tapón del envase esta nueva disposición permite facilitar la operación del desgarrado y además realizar más rápidamente la misma, ya que por efectuarse el desgarrado en el sentido vertical, es más cómodo y práctico el así hacerlo, que no tener que realizar el decapitado anular alrededor del gollete como es en la actualidad.

10. Además en las cápsulas hasta ahora conocidas de material laminar contraíble no existe apéndice para iniciar el rasgado anular, y en consecuencia es por tal motivo, más laboriosa la rotura de la cápsula. Sin embargo en la nueva solicitud existe un apéndice de asido que sobresale verticalmente del borde superior de la propio cápsula.

15. Para una correcta interpretación se describe, a continuación un caso de realización práctica, a título de ejemplo, no limitativo, del nuevo precinto, acompañándose de una hoja de dibujos en la que:

20. En la figura 1 se representa en perspectiva el precinto parcialmente abierto sin ser colocado en el gollete de la botella y en la figura 2, es el propio precinto visto en alzado y por la parte en que está previsto el apéndice de asido y la muesca de formación del apéndice del precinto inmediatamente después formado.

25. Consiste la invención en que la banda cilíndrica (1) que constituye el precinto de material plástico contraíble por el calor tiene en el borde (2) de su base

30.



5. superior destapada, un apéndice rectangular, perpendicular (3) cuyo lado menor superior es arqueado, mientras que en el borde inferior (4) del propio anillo flexible (1), hay una muesca (5) que desde el aludido borde (4) se adentra transversalmente, siendo dicha muesca de forma rectangular, con lado menor transversal interno, arqueado, coincidiendo la posición de dicha muesca (5) en el anillo (1), con la alineación del apéndice (3) y correspondiendo la misma al material formativo del apéndice (3) del borde superior (2) del anillo inmediato cortado en el mismo cilindro de formación inicial de todas y cada una de las bandas anulares (1) de manera que la pérdida del material de formación del apéndice saliente (3) de una banda continua anular (1) queda compensado por la muesca (5) del borde opuesto del anillo anterior por ser un apéndice (3) parte del cuerpo de la banda anular (1) inmediata anterior.
- 10.
- 15.

20. Desde el nacimiento de cada apéndice (3), hay en sus lados hacia el lado opuesto, transversalmente y por tanto comprendido los lados de la muesca inferior, dos líneas paralelas de troquelado parcial (6), a fin de que al asir el apéndice sobresaliente (3) del borde superior (2) tirando del mismo hacia abajo se pueda efectuar en sentido vertical la rotura de la banda anular (1) contraída sobre el gollete de la botella y parte de su tapón.

25. Se sobreentiende que en el presente caso serán variables cuantos detalles de construcción y acabado, no alteren, cambien o modifiquen la esencia de la invención.

N O T A

Descrito el objeto y utilidad de la invención,



lo que se declara como no divulgado ni practicado en España, comprende las siguientes reivindicaciones:

- 5. 1ª.- Nuevo precinto de material contraíble para precinto de golletes de envases, caracterizado por el hecho de que la banda cilíndrica que constituye el precinto de material plástico contraíble por el calor tiene el borde de su base superior destapada, un apéndice rectangular, perpendicular cuyo lado menor superior es arqueado, mientras que en el borde inferior del propio anillo flexible,
- 10. hay una muesca que desde el aludido borde se adentra transversalmente, siendo dicha muesca de forma rectangular, con lado menor transversal interno, arqueado, coincidiendo la posición de dicha muesca en el anillo, con la alineación del apéndice y correspondiendo la misma al material formativo
- 15. del apéndice del borde superior del anillo inmediato cortado en el mismo cilindro de formación inicial de todas y cada una de las bandas anulares de manera que la pérdida del material de la formación del apéndice saliente de una banda continua anular queda compensado por la muesca del borde
- 20. opuesto del anillo anterior por ser un apéndice parte del cuerpo de la banda anular inmediata anterior.

- 25. 2ª.- Nuevo precinto de material contraíble para precinto de golletes de envases, según la anterior reivindicación, en el que desde el nacimiento de cada apéndice, hay en sus lados hacia el lado opuesto, transversalmente y por tanto comprendido los lados de la muesca inferior,
- 30. dos líneas paralelas de troquelado parcial, a fin de que al asir el apéndice sobresaliente del borde superior, tirando del mismo hacia abajo se pueda efectuar en sentido vertical la rotura de la banda anular contraída sobre el gollete de la botella y parte de su tapón.

17521229 NOV



3ª.- NUEVO PRECINTO DE MATERIAL CONTRAIBLE PARA
PRECINTO DE GOLLETES DE ENVASES.

Según se describe y reivindica en la presente Memoria descriptiva que consta de cinco hojas foliadas y escritas por una sola cara y acompañada de una hoja de dibujos.

Barcelona para Madrid, a veintinueve de Noviembre de mil novecientos setenta y uno.

P.A.,
Antonio Arichs
P.P.

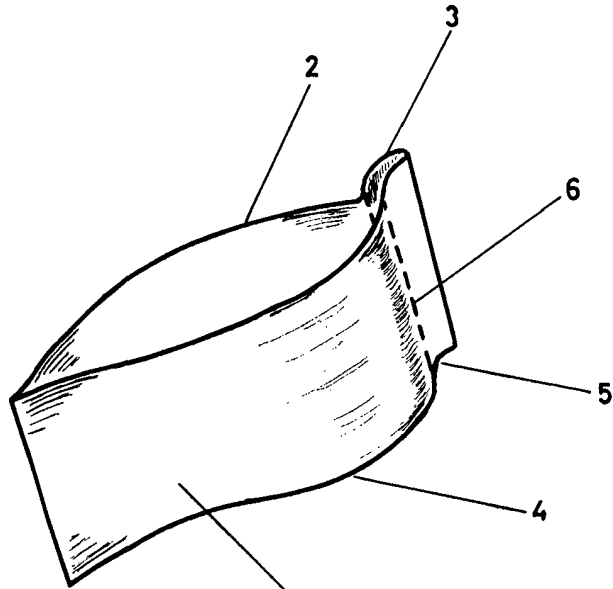


FIG. 1

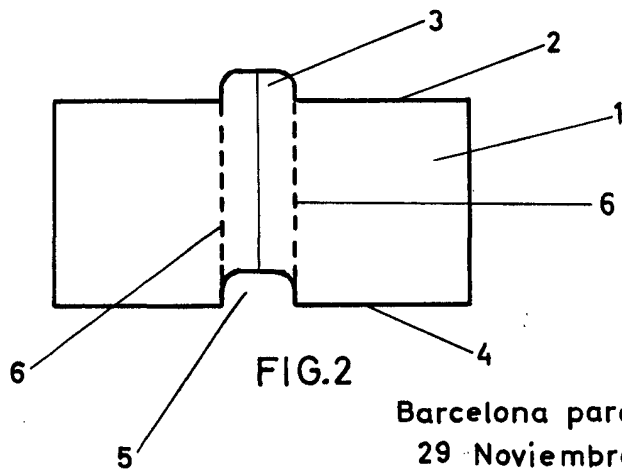


FIG. 2

Barcelona para Madrid
29 - Noviembre 1971
P.P.

Escala variable