

00373

175206

19



SECCION DE PATENTES
REGISTRACION
CLASE F21
SUBCLAS V

Nº. 175.206

MEMORIA DESCRIPTIVA

correspondiente a la solicitud de concesión de un...

MODELO DE UTILIDAD

SOLICITANTE: DON JUAN ESPINOSA GARCIA

RESIDENCIA: MADRID- C/.Alonso Cano, 37-5º

ENUNCIADO: "ELEMENTO PARA LA FORMACION DE
LAMPARAS"

FB. Prioridad: Patente n.º del

0373

- 2 -
175206

19



1 El Estatuto vigente sobre Propiedad Industrial, de
26 de Julio de 1929, en su texto refundido publicado el 30
de Abril de 1930, establece los caracteres de patentabili-
5 objeto obtener ventajas sobre lo ya conocido, admitiendo
por consiguiente como patentables, las nuevas máquinas, a-
paratos, instrumentos, procesos de fabricación, etc. La am-
plitud de conceptos previstos como patentables, ha llevado
al legislador a aclarar (Artº. 46) que la enumeración con-
10 tenida en dicho cuerpo legal es puramente enunciativa y no
limitativa, haciéndola extensiva incluso a los descubrimien-
tos de tipo científico (Artº. 47).

15 El Decreto de 26 de Diciembre de 1947, recogiendo
la Orden de 18 de Noviembre de 1935, confirma el criterio
legal de que también serán patentables los instrumentos, ob-
jetos, o partes de los mismos, que aporten a la función a
que son destinados, un beneficio o efecto nuevo, y en defi-
nitiva que constituyan una mejora sustancial sobre lo ante-
riormente conocido.

20 Pues bien, a tenor de lo expuesto, y en base al ar-
ticulado que recoge los conceptos expresados, debe conside-
rarse, que la invención a que se refiere la presente memo-
ria, constituye una novedad industrial, con características
y ventajas que la hacen merecedora del privilegio de explo-
25 tación exclusiva que por ella se solicita, premiando así
los méritos de quien aporta a la industria del país una me-
jora efectiva y precisamente comprendida entre las enuncia-
das por la Ley como patentables. (Arts. 46 y 47 en relación
con el 171, en su nueva redacción afectada por la Orden de
30 18 de Noviembre de 1.935).



175206

0573

1

La presente invención se refiere, a un elemento para la formación de lámparas de cualquier tipo, es decir, de techo, pie, sobremesa y pared, cuyo elemento consiste en tiras metálicas planas de naturaleza metálica, torsionadas en forma helicoidal.

5

Con la combinación de una serie de tiras torsionadas helicoidalmente, de acuerdo con la presente invención se pueden obtener un sinnúmero de formas diferentes de lámparas de iluminación, con un coste mínimo y con posibilidad de un transporte fácil y cómodo debido a que tales tiras por ser planas, pueden transportarse con suma facilidad y ocupando un mínimo volumen.

10

Estas tiras, torsionadas helicoidalmente, presentan en sus extremos orificios para el anclaje de las mismas a los bastidores o doportes de las lámparas en cuestión.

15

Con objeto de aclarar gráficamente la idea que se describe, se acompaña a esta memoria como parte integrante de la misma, un juego de planos en los que se representa lo siguiente:

20

La figura 1ª representa un elemento torsionado helicoidalmente de acuerdo con la invención.

La figura 2ª muestra una vista en perspectiva de una lámpara realizada con elementos de la figura 1ª, y cuya forma es totalmente caprichosa.

25

De acuerdo con las figuras representadas, se observa que el elemento metálico objeto de la presente invención está formado por una tira plana rectangular 1 en el que se ha efectuado un torsionado helicoidal que da origen a la formación de una serie de bucles seguidos y habiéndose pre-

30



175206

1

nosidad apreciable.

5

Normalmente la perforación inferior 2 de estos elementos sirve para unir entre sí dos elementos 1 suspendidos del mismo lugar, uno a continuación de otro, al objeto de proporcionar una gran longitud en las lámparas que se construyan con estos elementos superpuestos.

Es pues, infinita la serie de combinaciones posibles con el elemento de fabricación descrito hasta ahora y que constituye el presente modelo de utilidad.

10

Otra de las ventajas de esta invención, es que siendo desarmable y sus partes componentes sensiblemente planas, permiten el transporte en reducidos volúmenes de poco peso, ventaja que tiene asimismo sus consecuencias en orden económico.

15

No se considera hacer mas extensa esta descripción para que cualquier persona perita en la materia, comprenda perfectamente la idea que se desea patentar, así como las ventajas que de su realización industrial han de derivarse.

20

Por todo ello se presenta esta solicitud, para evitar posibles imitaciones, pidiendo la explotación exclusiva de la idea descrita, de acuerdo con las consideraciones y puntos que se desean reivindicar, que se concretan en las páginas siguientes:

25

30



175206

1

Hecha la descripción a que se refiere la memoria que antecede, es preciso insistir en que los detalles de realización de la idea expuesta, pueden variar, es decir, que pueden sufrir pequeñas alteraciones, basadas siempre en los principios fundamentales de la idea, que son en esencia los que quedan reflejados en los párrafos de la descripción hecha. En efecto, el Artículo 48 del Estatuto vigente sobre Propiedad Industrial, establece como no patentables, en su apartado tercero, "los cambios de forma, dimensiones, proporciones y materias de un objeto ya patentado" fijando así el criterio del legislador en el sentido de que patentada una idea que pueda dar lugar a una realidad práctica e industrializable, nadie podrá apoyarse en ella para, a pretexto de haber introducido ligeras modificaciones, presentarla como nueva y propia.

5

10

15

20

25

Este principio, en cuanto al alcance de la protección del objeto patentado se refiere, se halla confirmado por numerosas Sentencias del Tribunal Supremo, y entre ellas, como más terminantes, en las de fechas 16 de octubre de 1954, 23 de enero de 1959, 20 de marzo de 1964 y otras.

Establecido el concepto expresado, en cuanto a la amplitud que debe darse a la protección solicitada, se redacta a continuación la Nota de Reivindicaciones, de acuerdo con lo que se establece en el último párrafo del apartado tercero del Artículo 100 de la Ley, sintetizando así las novedades que se desean reivindicar:

NOTA DE REIVINDICACIONES

En resumen, el privilegio de explotación exclusiva que se solicita, recaerá sobre las reivindicaciones siguientes:

30

8-8-73

175206

1971



1

1a.- ELEMENTO PARA LA FORMACION DE LAMPARAS, que esencialmente se caracteriza porque se constituye mediante una tira rígida reflectante, torsionada helicoidalmente, que presenta en sus extremos sendas perforaciones para su adecuado anclaje al soporte de la lámpara en cuestión.

5

2a.- Se reivindica por último como objeto sobre el que ha de recaer el Modelo de Utilidad que se solicita: ELEMENTO PARA LA FORMACION DE LAMPARAS.

10

Todo conforme queda descrito y reivindicado en la presente Memoria descriptiva, que consta de siete páginas mecanografiadas y dibujos adjuntos.

Madrid, 13 diciembre 1.971

BERNARDO UNGRIA

P. P.

15

20

25

30

19 ENE 1972

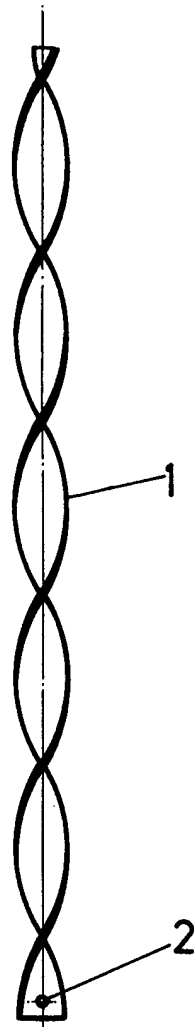


FIG-1

ESCALA VARIABLE
Madrid, 13 de diciembre de 1971
BERNARDO UNGRIA
P. P.

19 ENE. 1972

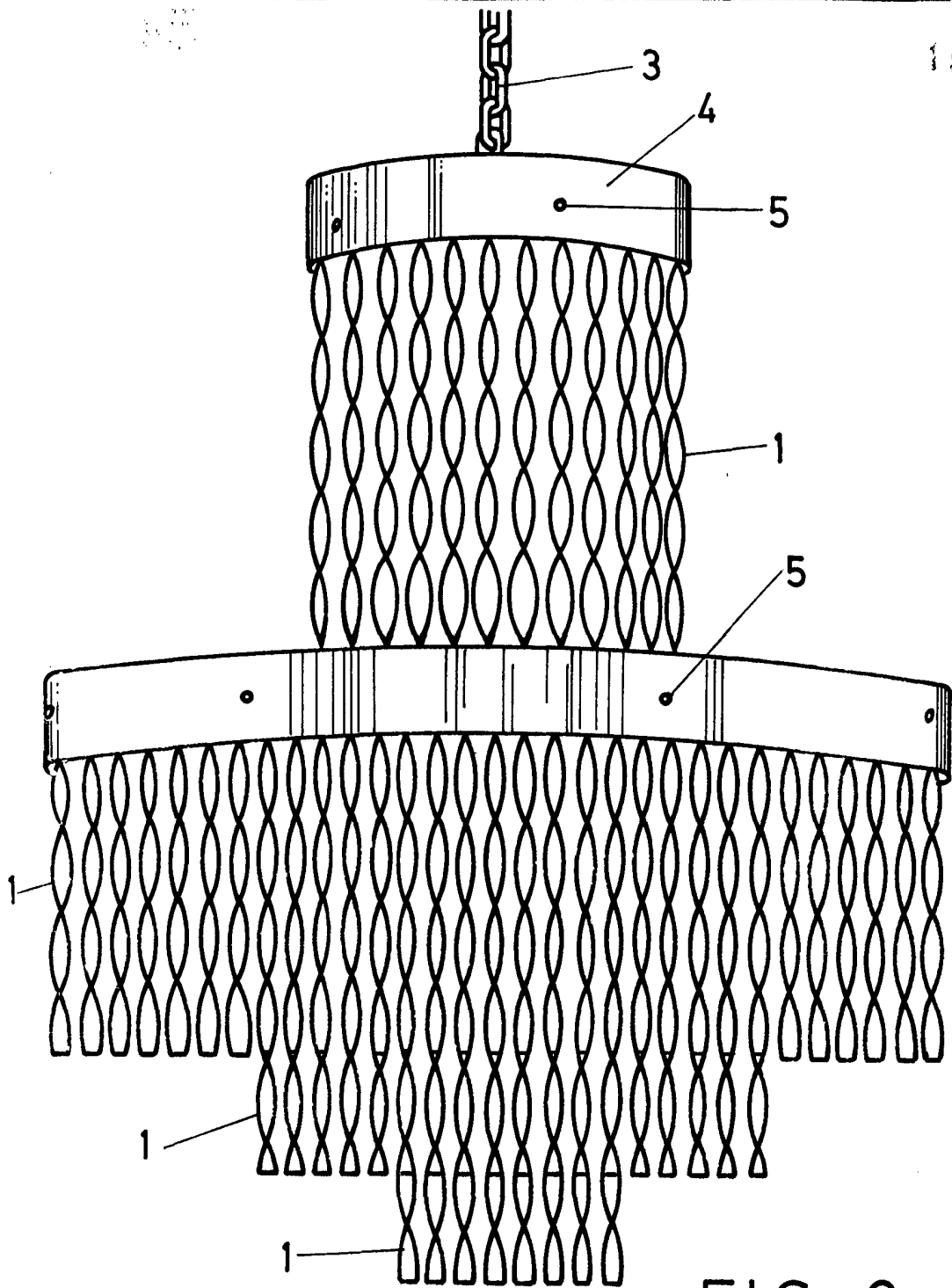


FIG - 2

ESCALA VARIABLE
Madrid, 13 de diciembre de 1971
BERNARDO UNGRIA
P. P.