

22-6-73
175 190

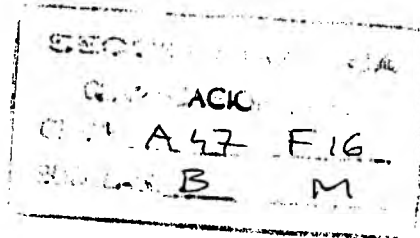
P-49.380

175 190

22



Memoria descriptiva



para solicitar MODELO DE UTILIDAD

por 20 años

a nombre de GARCY ESPAÑOLA, S.A.

entidad / ~~de nacionalidad~~ española

con domicilio en Albala, 11, Madrid.

por: "UN NIVELADOR BASCULANTE".-

(Clase Internacional A 47b)



Este invento se refiere a un nivelador basculante de los utilizados para nivelar muebles y diversos aparatos o máquinas, aplicable de manera roscada a la parte inferior o patas de los mismos.

5 Dicho nivelador basculante está constituido por una parte de base que comprende una placa inferior en forma de plato, a la que se aplica por arriba, periféricamente, una placa circular cuyo borde se dobla alrededor del borde de la placa de base en forma de plato fijándose a ella de manera bloqueada e inseparable, teniendo
10 dicha placa superior una abertura en su centro, de contorno cuadrado, a través de la cual pasa de manera holgada una parte de cabeza de un vástago roscado. La cabeza propiamente dicha del vástago está constituida por un casquete esférico que se apoya en el fondo de la placa inferior en forma de plato y cuyo diámetro es sustancialmente mayor que el lado de la abertura cuadrada de la placa superior, teniendo así dicho vástago la posibilidad de inclinarse en cualquier dirección con respecto al eje de simetría de la parte de base.

20 A continuación se describirá con más detalle el objeto de la presente solicitud haciendo referencia a los dibujos que se acompañan, en los cuales:

25 La figura 1 es una vista lateral de las dos placas que forman la parte de base, antes del ensamble de las mismas;

La figura 2 es una vista superior de la placa de cubierta; y

30 La figura 3 es una vista parcialmente en sección del conjunto del dispositivo.

175190

22



5 En la figura 1 está representada la placa inferior con el número de referencia 1 y la placa superior o de cubierta con el número de referencia 2, acoplándose ambas conjuntamente para formar la parte de base representada en la figura 3.

10 Como se aprecia en dicha figura 1, la placa inferior 1 en forma de plato presenta una ranura anular 3 estampada de la propia placa hacia dentro, de diámetro ligeramente mayor que el diámetro de la parte de cabeza 4, en forma de casquete esférico, del vástago representado en la figura 3.

15 La placa superior o de cubierta presenta, según se aprecia en la figura 3, una abertura cuadrada 5 en su parte central, a través de la cual pasa holgadamente una parte de cabeza 6, también de sección cuadrada, de un vástago roscado 7. La parte 6 de la cabeza, de sección cuadrada, sobresale ligeramente por encima de la placa superior de cubierta 2 cuando dicha cabeza está apoyada en la placa inferior 3 en forma de plato y puede desplazarse verticalmente hasta que la parte plana de la cabeza 4 en forma de casquete esférico establece contacto con la cara interior de la placa superior 2. De este modo, el vástago 7 no puede girar con relación a la parte de base formada por el conjunto de las placas 1 y 2, pero puede inclinarse en cualquier dirección hasta un ángulo de 15° con respecto al eje geométrico del dispositivo, gracias a la holgura entre la abertura 5 y la parte de sección cuadrada 6 del vástago y a la forma extrema de la cabeza del vástago, cuyo casquete esférico 4 puede girar o bascular en cierta medida sobre la superficie interna



de la placa de base 1.

5 Como se aprecia en la figura 3, la cabeza propiamente dicha del vástago, es decir el casquete esférico 4, tiene un diámetro mayor que el lado de la abertura cuadrada 5, de manera que, una vez ensambladas las placas 1 y 2, ya no es posible extraer dicho vástago de la cavidad que forman las mismas, ya que la placa superior 2 se aplica a la placa 1 deformando el borde periférico de aquella en torno al borde de esta en forma cónica, de modo que ya no es posible separarlas.

10 La parte de cabeza 4 en forma de casquete esférico tiene un diámetro ligeramente menor que la ranura anular 3, de modo que el movimiento de giro o basculante del citado casquete esférico 4 queda siempre limitado dentro de la zona central delimitada por el nervio interno correspondiente de la ranura 3.

20 -REIVINDICACIONES-

Los puntos que como característica de novedad que se presentan para que sean objeto de esta solicitud de Modelo de Utilidad en España por VEINTE años son los siguientes:

25 1.-Un nivelador basculante, caracterizado por una parte de base constituida por una placa en forma de plato, cerrado por arriba por una placa circular que se dobla periféricamente alrededor del borde de la placa de base en forma de plato fijándose a ella de manera inseparable, teniendo dicha placa superior en su centro una aber-



5 tura de contorno cuadrado, a través de la cual pasa la
cabeza de un vástago roscado, presentando dicha cabeza
una parte de casquete esférico que se apoya en el fondo
de la placa inferior en forma de plato y cuyo diámetro
10 es sustancialmente mayor que el lado de la abertura cua-
drada de la placa superior, sobre cuyo casquete existe
una parte de sección cuadrada, de abertura relativamen-
te pequeña y de lado ligeramente menor que el de la cita-
da abertura cuadrada, que se introduce en esta de manera
15 holgada para evitar el giro relativo de la parte de base
y del vástago roscado, pudiendo tener sin embargo un pe-
queño desplazamiento vertical relativo y teniendo el vás-
tago la posibilidad de inclinarse en cualquier dirección
hasta un ángulo de 15° con respecto al eje de simetría
de la parte de base, mientras se apoya en el fondo de la
placa inferior en forma de plato.

20 2.-Un nivelador basculante según la reivindicación 1, caracterizado porque la placa inferior en forma
de plato presenta un nervio interior circular situado
cerca de la periferia de dicho plato y concéntrico con
la misma.

3.-"UN NIVELADOR BASCULANTE".-

25 Tal y como se ha descrito en la Memoria que an-
tecede, representado en los dibujos que se acompañan y con
los fines que se han especificado.

Esta memoria consta de cinco hojas escritas a
máquina por una sola cara.

Madrid,

P.A.

22 ENE 1972

Alberio de Lizasoain
Por Poderes

15.1.72.

MJ/.

22 ENE 1977

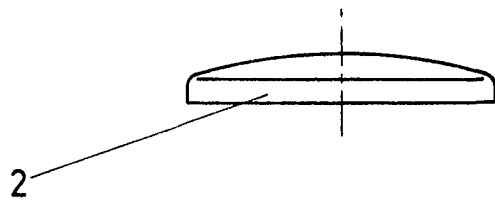


Fig. 1

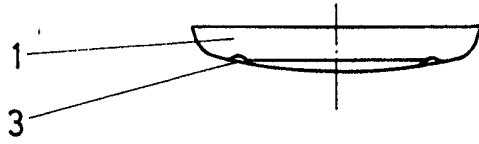


Fig. 2

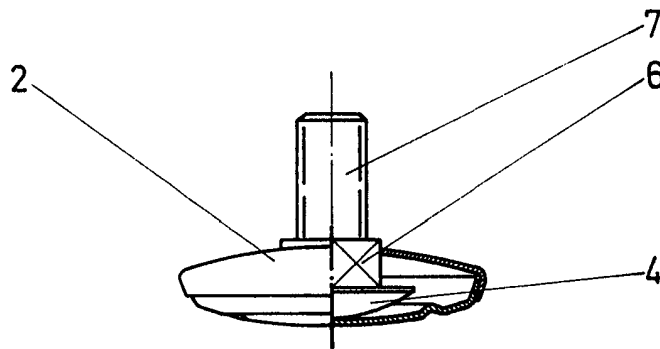
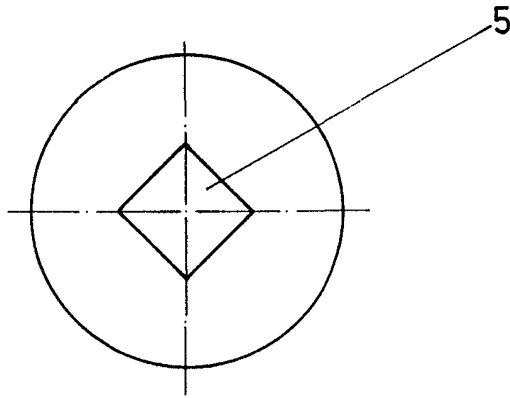


Fig. 3

Approved for Release
For Powers