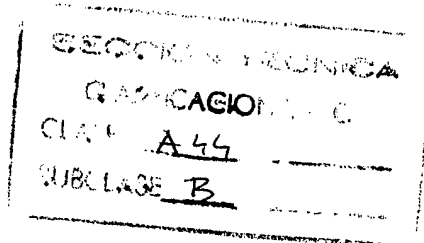


12-8-73



175 188

175 188



MEMORIA DESCRIPTIVA.

Correspondiente a un Modelo de Utilidad.

Por: HEBILLA PERFECCIONADA.

Solicitado por veinte años.

Para todo el Territorio Nacional.

A favor de D. José Manuel MAS QUIRANT y D. Manuel TRIVES DURA.

De nacionalidad, española.

Residentes en ELCHE.-Alicante, Capitán Antonio Mena nº 60



MEMORIA DESCRIPTIVA.

El presente registro de Modelo de Utilidad, concierne como su enunciado indica a una hebilla perfeccionada, de acuerdo con la descripción detallada que de la misma se realiza, debiendo -
5.- interpretarse siempre este concepto en su más amplio sentido y nunca en limitativo:2

Este resultado industrial mejora notablemente todo cuanto sobre el particular se conoce y utiliza actualmente, tanto por su sencillez constructiva, como de aplicación, resistencia, du-
10.- ración inderformabilidad, estetica y economia.

Para la debida comprensión, de este objeto se adjunta a la presente memoria descriptiva, una hoja de planos en la que a tí-
tulo de ejemplo se representan todas y cada una de las partes que lo forman y relación que guardan entre si.

15.- En dicha hoja de planos queda representado:

FIGURA PRIMERA.- La misma que aparece en la parte superior del plano, representa el despiece de la hebilla cuyo registro se preconiza.

FIGURA SEGUNDA.- Esta que aparece en la parte inferior de la
20.- adjunta, representa a la hebilla montada en posición de utiliza-
ción racional.

En estos dibujos aparecen asimismo los alzados, laterales y en planta de los elementos formativos de la propia hebilla.

25.- En dichas figuras y con el mismo valor en ambas, se apreciam
las siguientes referencias:

1.- Muestra el marco frontal de la hebilla, de forma rectangular que presenta en un extremo una plaqueta asimismo rectangular pero de menor anchura, formando un solo conjunto.

30.- 2.- Placa de guarnición del cajado rectangular -1- que cubre
a este totalmente, segun el detalle representado en la figura 2: -



del plano anexo.

3.- Resaltes del marco -1-, dispuestos en dos angulos coincidentes y en un tercio de su longitud, que establecen el medio de fijación desmontable de la placa de guarnición -2-.

5,- 4.- Vastagos perfilados previstos en la parte posterior respectivamente del marco -1- y respectivamente en el complemento lateral de la placa -2- que facilitan el paso y sujeción de la correspondiente correa o similar.

10,- La placa -2- presenta en su extremo exterior y parte media un apéndice que enlaza a otra plaqueta de igual forma y dimensión de la asociada permanentemente en el marco -1-, antes descrito.

15,- Dichos extremos del conjunto montado, llevan grabado o en relieve unas alegorías olímpicas, representativas de sendas antorchas fijadas sobre unos podiums.

El perfil general de la pieza es curvado y lleva complementariamente en su parte posterior sendos vastagos o medios análogos que permiten el anclaje de las piezas en sustitución de la fijación por correa o similar.

20,- Esta hebilla será fabricada en cualquier clase de material apropiado y en las formas y dimensiones más conveniente, no existiendo sobre el particular ninguna limitación.

25,- Descrita suficientemente la naturaleza del Modelo, se hace constar expresamente que cualquier modificación de detalle que se introduzca en el mismo, se considerará incluida dentro de esta protección, en tanto que no altere o modifique esencialmente su finalidad característica.

NOTA

Por último se declaran de novedad y utilidad las siguientes:

30,-

REIVINDICACIONES.

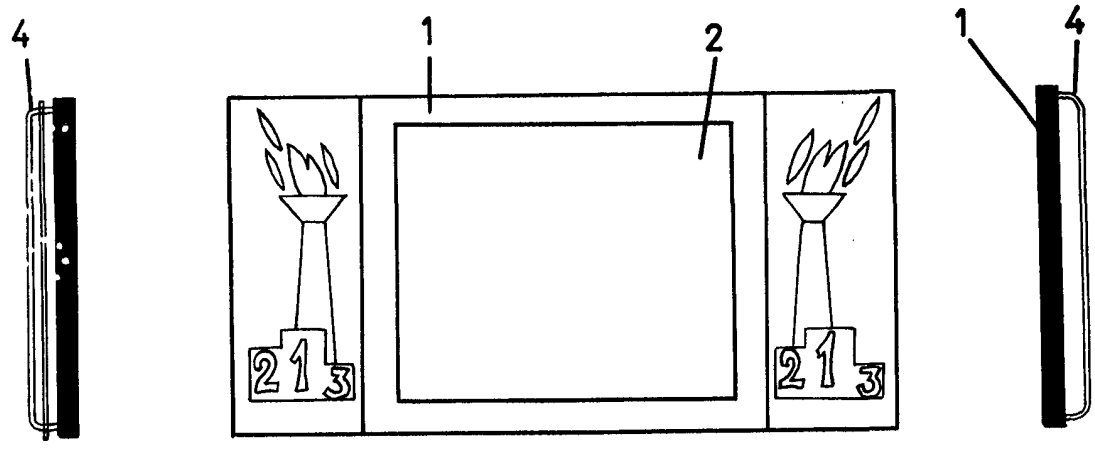
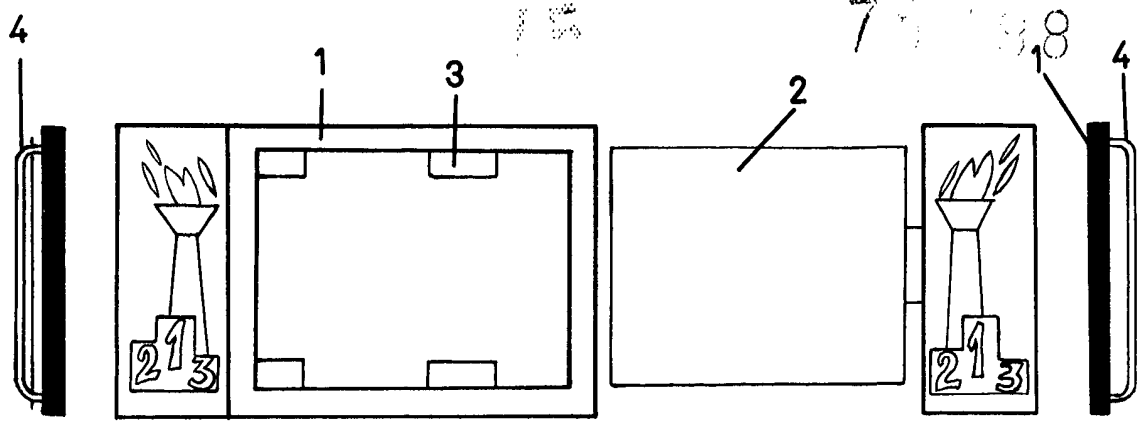


1a.- Hebilla perfeccionada, caracterizada esencialmente porque comprende una placa rectangular que en un lateral presenta una alegoria olímpica, existiendo en el marco adyacente calado, unos resaltes que facilitan la incorporación desmontable de otra placa rectangular de dimensiones coincidentes con el calado referido al que guarnece totalmente, estando la pieza de guarnición unida a otro sector lateral identico a su homologo realizándose por superposición un solo conjunto estructural comportando la hebilla por su parte posterior lateral unas barras perfiladas que facilitan el paso y enganche de la correa o similar, - siendo curvo el perfil general de la pieza, y comportando ésta por su parte posterior, vastagos de anclaje.

2a.- HEBILLA PERFECCIONADA.

Todo ello según se describe en la memoria que antecede, se reivindica en su nota y representa en la adjunta hoja de planos.

Madrid, 3 ENE 1972



Escala variable

Madrid.