

175173



MEMORIA DESCRIPTIVA

QUE ACOMPAÑA LA SOLICITUD DE SEGUNDO CERTIFICADO DE ADICION A LA PATENTE NUMERO 155.335, CONCEDIDA A D. JUAN GUAL NOGUES, RESIDENTE EN BARCELONA Y DOMICILIADO EN LA CALLE VILANA, N.º. 10, POR: "MEJORAS INTRODUCIDAS EN EL OBJETO DE LA PATENTE PRINCIPAL N.º. 155.335 POR: "MEJORAS EN LAS PERSIANAS Y SIMILARES".

La fabricación de las persianas de acuerdo con la patente principal y con las mejoras a que se refiere el primer certificado de adición, ha sugerido al recurrente nuevos perfeccionamientos a introducir en sus detalles de construcción, cuya descripción será objeto de esta memoria.

Las nuevas mejoras se referirán al dispositivo de unión de unas tablillas con las otras. A tal fin, las piezas que constituyen el dispositivo se construirán de forma que en su parte central, que va alojada dentro del cuerpo del listón o tablilla, sea tubular, ligeramente cónica, terminando por uno de sus extremos en una prolongación plana de no mayor anchura que el radio de la circunferencia de dicho tubo, prolongación que a su vez, se dobla en su terminación formando gancho. El otro extremo de la pieza es una prolongación asimismo plana, pero de mayor anchura que el mentado radio y lleva su centro taladrado formando un orificio, que permite introducir, para su sujeción, el gancho de la otra tablilla. El sector circular de la pieza tiene un pequeño saliente a manera de gatillo que queda introducido en la madera para su fijación a la misma.

Con la forma general de la pieza descrita, se obtiene la ventaja de que para su introducción en el cuerpo de la tablilla es suficiente practicar en la misma, verticalmen-

175173



te, un orificio circular, con una breca de paso equivalente al
 radio del trozo tubular, con lo cual se obtiene la ventaja so-
 bre el sistema conocido, no sólo de economía en tiempo y maqui-
 35 - naria, sino en la resistencia de las persianas cuyas tablillas
 no se debilitan exajeradamente, ya que con los orificios circun-
 lares precisos, se evita el tener que practicar entallas pro-
 fundas mediante una o mas pasadas con sierras de disco, único
 50 - sistema adecuado para obtener mecánicamente, las entallas nece-
 sarias para la introducción de los ganchos e piezas de unión
 empleados hasta el día.

A continuación y sin que ello signifique restric-
 ción alguna en el objeto de la patente y para mejor comprensión
 35 - de las mejoras descritas, nos referiremos a un caso practico
 de realización de las mismas, según los dibujos adjuntos.

La figura 2ª representa una de las piezas de unión
 de las tablillas vista de frente, en la cual -1- es la parte
 tubular que en su totalidad queda alojada dentro de la tablilla;
 40 - -3- representa la prolongación de la pieza doblada en su extremo
 formando gancho; -4- el extremo inferior con el taladrado -5- des-
 tinado a sostener el gancho de la pieza siguiente.

En la figura 3ª puede verse una sección perpendicu-
 lar de la tablilla con la pieza de unión encajada dentro del ori-
 45 - ficio practicado en la misma a tal fin, -7- (figs. 3ª, 4ª y 5ª).

La figura 5ª representa tres piezas montadas del dis-
 positivo de unión vistas de lado, la primera de las cuales se
 halla libre y las siguientes encajadas en las tablillas respec-
 tivas, representadas en sección. En la parte posterior y media
 50 - de las montadas piezas, tienen un pequeño saliente a manera de
 gatillo -6- que se introduce en la madera para su fijación.

En la figura 1ª, se dará idea de la construcción de
 la pieza a base de plancha metálica recortada según las líneas
 recias y donde se practican las entallas -2-2- que permiten las

175173



55 - go doblar las aletas -1- sobre si misma para la obtención del sector tubular. En la misma figura, -6-, es la incisión que se practica mediante un punzón de forma adecuada y que deja la plancha levantada formando el gancho de sujeción -6- (fig. 5ª).

60 - Las figuras 6ª, 7ª y 8ª representan distintas secciones de tablillas de las persianas en las cuales pueden apreciarse la cantidad de madera que se rebaja al practicar las entallas precisas para poder introducir las piezas de unión en los diversos tipos de las mismas hasta hoy conocidos, lo cual indudablemente repercute en la resistencia de las persianas.

65 - No alterarán la esencialidad de esta patente todas aquellas variaciones de forma, disposición y detalle, introducidas en la construcción de las piezas, que no afecten fundamentalmente a las mejoras descritas.

N O T A

70 - Se reivindica como característico de este Certificado de Adición:

1ª - Nuevas mejoras en las persianas, especialmente caracterizadas por que las piezas del dispositivo de unión entre unas tablillas y otras son de forma tubular en su sector medio y su extremo superior, formando gancho no sobrepasa en anchura al radio del mentado sector circular.

75 - 2ª - Las propias mejoras caracterizadas por que la parte tubular de la pieza de unión es ligeramente cónica, con lo cual se facilita la sujeción de la pieza dentro de la tablilla y su introducción en la misma.

80 - 3ª - Las propias mejoras caracterizadas por que mediante la forma especial mencionada en las anteriores reivindicaciones, no precisa para su introducción en el cuerpo de las tablillas mas que un orificio perpendicular de un radio ligeramente superior al del sector circular de la pieza de unión.



175173

4º - Las propias mejoras caracterizadas porque en la parte media de la pieza lleva ésta un pequeño gancho formando gatillo que se introduce en la madera evitando el deslizamiento de la pieza hacia abajo.

90 - 5º - "Mejoras introducidas en el objeto de la patente principal nº. 155.335 POR: "MEJORAS EN LAS PERSIANAS Y SIMILARES".

Todo tal y como se ha descrito y se representa en los planos adjuntos.

Consta esta memoria de cuatro hojas foliadas y escritas a máquina por una sola cara.

Barcelona, 18 de noviembre de 1946.-

P. A.

Javier Fina Coll

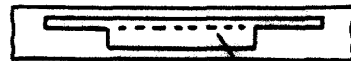
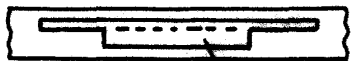
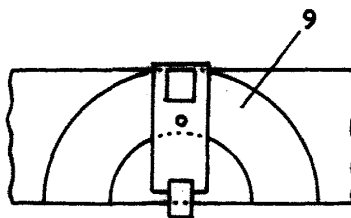
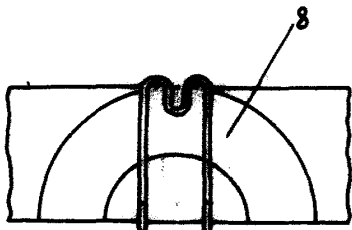
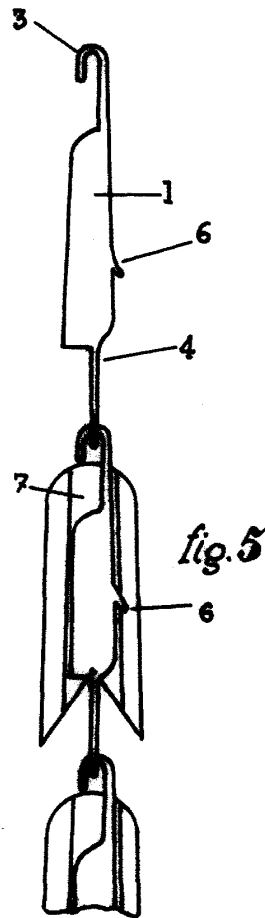
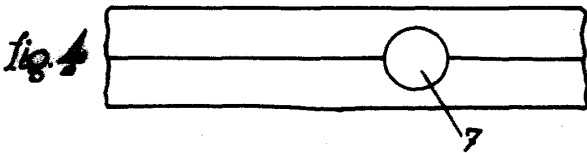
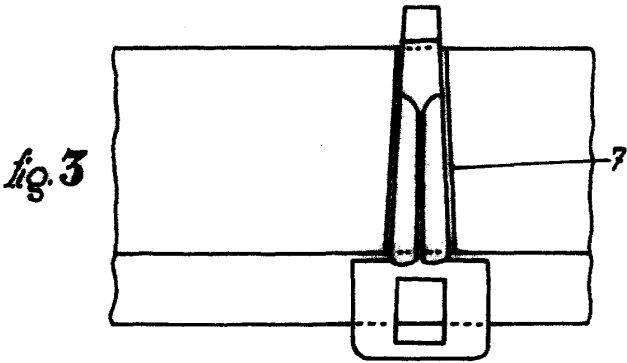
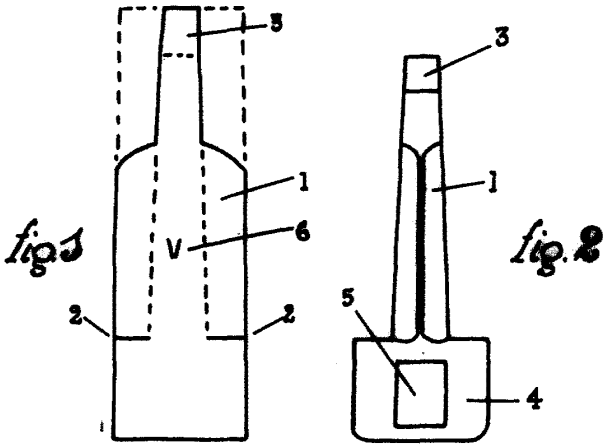


fig. 6

fig. 7

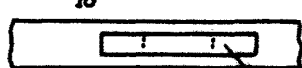
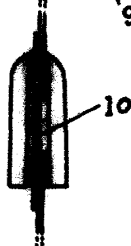
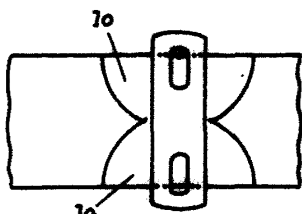


fig. 8

ESCALA VARIABLE

Handwritten signature and scribbles at the bottom right.