



P A T E N T E      D E      I N V E N C I O N

que, por veinte años, se solicita, como propia y nueva, a favor de D. AGUSTIN AUDI PEGUEROLES, de nacionalidad española y domiciliado en Tortosa, la cual ha de recaer sobre unos "PERFECCIONAMIENTOS INTRODUCIDOS EN LA FABRICACION DE COCINAS".

~~~~~

M e m o r i a      d e s c r i p t i v a

-----

El presente registro de Patente de Invención tiene por objeto garantizar la explotación exclusiva, en todo el territorio nacional, de unos perfec-



- dos -

5.

cionamientos introducidos en la fabricación de cocinas, tal y como se describe a continuación y se representa gráficamente, a modo de ejemplo, en el plano adjunto.

10.

En el mencionado plano se ha dibujado esquemáticamente una cocina en la que se han aplicado dichos perfeccionamientos y en él aparecen marcadas las siguientes indicaciones:

A = Hogar.

B = Espacio libre en la parte superior del horno.

15.

C = id. id. id. lateral del mismo.

D = id. id. id. inferior del citado horno.

E = Paso a la campana de tiro.

20.

F = Campana de tiro.

G = Chimenea.

H = Espacio de unos veinte centímetros cúbicos, en el que se coloca -I-.

I = Orificio.

25.

J = Cocina.

K = Placa.

L = Horno.

Con objeto de facilitar la comprensión del plano indicado, se indica:

30.

La corriente de calor que partiendo del hogar envuelve el horno, se ha marcado con línea de trazos y dos puntos.

La campana de tiro se ha dibujado con lí-



- tres -

neas de trazos largos.

35. Y el tiro se ha marcado con líneas de trazo y punto.

También se han colocado en el dibujo unas flechas gruesas, que señalan el sentido de la dirección de la corriente de calor aprovechable y

40. tiro propiamente dicho.

#### DESCRIPCION.

Consisten, por tanto, estos perfeccionamientos en la disposición de un espacio libre que envuelve al horno -L- por su parte superior -B- (de

45. bajo de la placa -K-, lateral -C- e inferior -D-, comunicando por -E- con el comienzo -F- del tiro, a modo de campana o bovedilla y pasando luego a la chimenea -G-. Dicho espacio o comunicación comienza por ello en el hogar -A- y termina en la

50. mencionada chimenea.

Completan los perfeccionamientos y es una parte esencialísima de los mismos, un otro espacio -H- colocado siempre en la parte de la cocina que une con la chimenea, bajo la placa -K-. Este

55. espacio es aproximadamente de unos veinte centímetros cúbicos y en el se instala o, mejor dicho, se practica, un orificio, de diámetro variable, -I- de sección redonda, cuadrada u otra conveniente, recubierto o no metálicamente, que pone en comuni-

60. cación dicho espacio con la parte final del tiro lindante con la chimenea. Dicho orificio o conducto tubular es de diámetro variable, ya que éste dependerá de la presión de los aires, que decidirá



- cuatro -

el más apropiado.

65.

#### FUNCIONAMIENTO

Con la descripción hecha y la vista del plano se comprende fácilmente el funcionamiento de las cocinas en que se apliquen estos perfeccionamientos.

70.

El calor que se forma en el hogar -A- continúa por -B- (bajo la placa, -K-, calentándola), y sobre el horno -L-; sigue por -C-, bordeando a éste, pasa por -D- (parte inferior del repetido horno) y por -E- pasa a la campana de tiro -F- y

75.

de allí al exterior por la chimenea -G-. Una parte determinada de la corriente de tiro, (regulada convenientemente por el conducto -I- apropiado a la presión de aires, como ya se indicó) sale a la parte inferior de la chimenea, directamente desde la parte -B-.

80.

#### VENTAJAS:

Pueden comprenderse fácilmente, aun en personas no expertas en fumistería, las ventajas que se derivan de la implantación de estos perfeccionamientos. Citarémos algunas:

85.

Mejor aprovechamiento del calor en la placa, en toda su extensión.

90.

Envolvimiento del horno por la corriente de calor, con un perfecto y uniforme calentamiento de todo él.

Regulación perfecta del tiro por la disposición combinada de la campana y del orificio o conducto tubular.



VARIOS

95. Se ha dibujado en el plano una cocina con los perfeccionamientos de referencia, en la cual se ha dispuesto la chimenea al lado izquierdo. Este detalle, como otras disposiciones complementarias, lo son a modo de ejemplo, como ya se indicó

100. al principio de esta Memoria.

Los términos en que se ha redactado son cierto y fiel reflejo de lo que se pretende patentar. Dichos términos han de ser tomados en sentido amplio, nunca limitativo.

105. El peticionario se reserva el derecho a obtener los oportunos registros complementarios (Certificados de adición), que las circunstancias y uso del invento le aconsejen.

~~~~~

110. N O T A D E R E I V I N D I C A C I O N E S

- - - - -

115. Se reivindica, como de la propia y nueva invención, a favor de D. AGUSTIN AUDI PEGUEROLES, de nacionalidad española y domiciliado en Tortosa, - por los extremos siguientes:

PRIMERO = Por unos perfeccionamientos introducidos en la fabricación de cocinas, caracterizadas por la disposición de un espacio libre que, partiendo del hogar -A-, envuelve al horno -L- por

120. su parte superior -B- (debajo de la placa -K-), lateral -C- e inferior -D-, comunicando por -E- con el comienzo -F- del tiro, a modo de campana o bovedilla, pasando luego a la chimenea -G-.

125. SEGUNDO = Por los mismos perfeccionamientos a que se refiere la anterior reivindicación, caracterizados también por la disposición de otro espacio -H-, colocado igualmente bajo la placa -K- en la parte de la cocina que une con la chimenea, el cual es aproximadamente de unos veinte centímetros cúbicos y en el que instala o practica un orificio o conducto tubular -I-, de diámetro variable, y cualquier sección, recubierto o no metálicamente, poniendo en comunicación dicho espacio con la parte final del tiro lindante con la chimenea.

130. TERCERO = Por unos "PERFECCIONAMIENTOS INTRODUCIDOS EN LA FABRICACION DE COCINAS".

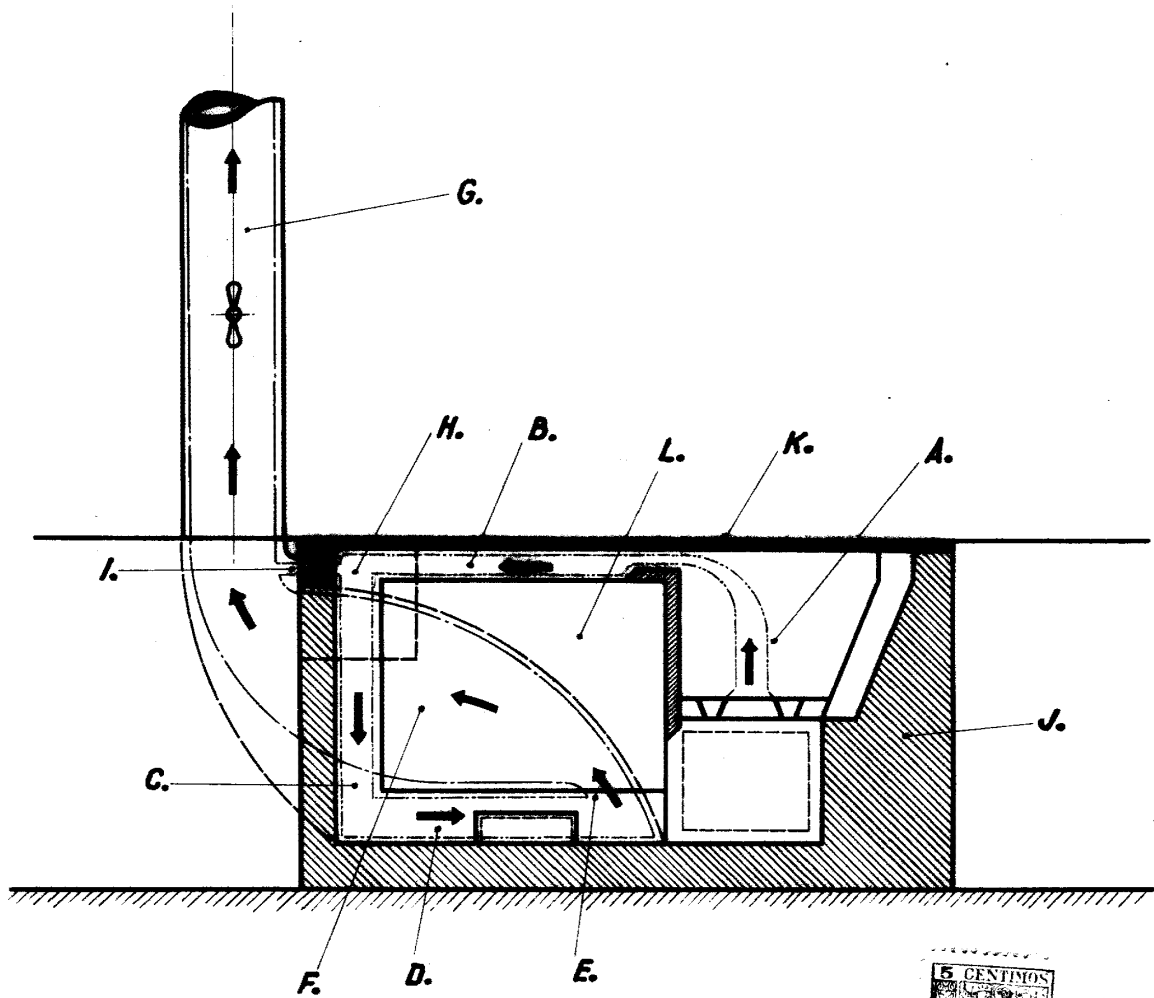
Tal y como queda descrito en la Memoria precedente y para los fines especificados.

135. La presente memoria consta de seis hojas, foliadas y mecanografiadas por una sola cara, a las que se une otra de planos para la mejor comprensión del invento.

140. Madrid, a dos de Octubre de mil novecientos cuarenta y seis.

145. Por autorización de D. Agustín Audí Peguerolles.





Agencia Suci Aguas.  
Avda. 30 de Agosto. 1. 518.  
P.O. de S. Agustín, Suci.