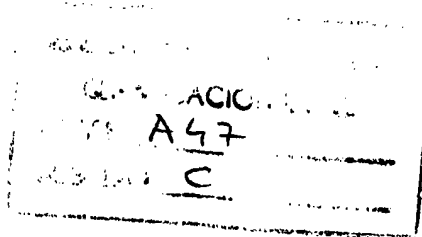


9:7:73

175 150



M O D E L O
D E
U T I L I D A D

por "CAMA PERFECCIONADA", a favor de la firma española
INDUSTRIAS G.A.M.A., S.A., residente en BARCELONA, Avda.
de Sarriá, 13.

= . =

MEMORIA DESCRIPTIVA

El objeto del presente invento es una cama, espe-
cialmente una cama para hospital, en la cual se prevé un
bastidor de somier, que conservando su posición horizontal
se puede ajustar en altura. En el bastidor de somier conve-
nientemente se aloja giratoriamente un bastidor de cuña.

En el dibujo adjunto se representa una forma de eje-
cución preferente del invento.

La figura 1 muestra una vista lateral.

La figura 2 muestra una vista del extremo de pie
de una cama para hospital.



La cama representada posee un bastidor de pie 1 y un bastidor de cabeza 2, en el último de los cuales se dispone un estribo 3 en si conocido. Ambos bastidores 1 y 2 están unidos entre si mediante largueros 4 dispuestos a ambos lados longitudinales de la cama. En este bastidor de cama, el bastidor de somier horizontal 5 se ajusta en altura paralelamente a si mismo y se conduce en este desplazamiento mediante las barras 6 que van dispuestas en su extremo de cabeza. En los largueros 4 se alojan giratoriamente alrededor de los bulones 8 las palancas acodadas 7. Estas palancas acodadas se aplican al bastidor de somier 5 mediante los rodillos 9 dispuestos en sus extremos superiores, mientras que sus extremos inferiores establecen unión con el husillo roscado 10. Por su parte el husillo roscado 10 permanece unido a través de una articulación universal 14 con la manivela 13 dispuesta al extremo de pie de la cama. Mediante giro de esta última manivela se desplaza el manguito roscado 11 sobre el husillo roscado 10 y por ello las palancas acodadas 7 situadas al extremo de pie giran alrededor de los ejes 8. También las palancas acodadas 7 situadas al extremo de cabeza de la cama giran simultáneamente, ya que sus extremos inferiores están unidos, a través de una varilla 12, con el manguito roscado 11 o con los extremos inferiores de las palancas acodadas 7 situadas al extremo de pie de la cama.

En este bastidor de somier ajustable en altura 5 se puede alojar giratoriamente alrededor de sus puntos de articulación 16 un bastidor de cuña 15. El bastidor de cuña 15 posee partes 17 prolongadas más allá de sus puntos de giro, las cuales de nuevo están unidas con un husillo roscado 19 a través de un manguito roscado 18. Asimismo este husillo rosca-



do permanece unido con la manivela 20 en el extremo de pie de la cama a través de una articulación universal no representada en el dibujo. El dispositivo en si conocido actuable mediante la palanca 21, destinado a colocar la cama alternativa-
 5. mento sobre los bastidores 1, 2 ó sobre los rodillos 22 no necesita aquí ser descrito.

Según se desprende de la anterior descripción por medio de sencillos medios auxiliares se puede de dicho modo ajustar tanto el bastidor de la cama como también el bastidor
 10. de cuña. La magnitud del ajuste de ambos bastidores se puede así realizar sin esfuerzo y desde un mismo sitio.

= . =

N O T A

Descrito el objeto del presente invento se declaran como no divulgadas ni practicadas en España, las siguientes reivindicaciones:
 15.

1.- Cama perfeccionada, especialmente para hospital caracterizada por un bastidor de somier que conservando su posición horizontal se puede ajustar en altura.

2.- Cama según la reivindicación 1, caracterizada porque en el bastidor de somier se aloja giratoriamente un bastidor de cuña (bastidor de respaldo).
 20.

3.- Cama según la reivindicación 2, caracterizada porque para el ajuste de ambos bastidores se alojan en un extremo frontal de la cama dos manivelas, las cuales actúan sobre los bastidores a través de husillos roscados.
 25.

4.- Cama según la reivindicación 3, caracterizada porque el bastidor de somier se desplaza mediante palancas acodadas alojadas giratoriamente al bastidor de la cama, las cuales con uno de sus extremos se articulan al bastidor de somier y con su otro extremo establecen unión con el husillo ros-
 30.

9.7.73

= 4 =

175 150



oado.

5.- Cama según la reivindicación 4, caracterizada porque las palancas acodadas están unidas entre sí mediante una varilla.

5. 6.- Cama según la reivindicación 3', caracterizada porque el bastidor de cuña (bastidor de respaldo) se prolonga más allá de sus puntos de giro en el bastidor de somier ajustable y con esta parte prolongada actúa conjuntamente con el husillo roscado.

10. 7.- Cama perfeccionada.

Según se describe y reivindica en la presente memoria descriptiva que consta de 4 páginas foliadas y escritas a máquina por una sola de sus caras y acompañadas de los dibujos reglamentarios.

Madrid, a 30 AGO. 1969

p.a.

JAIMESERN

mpc.



Fig.1

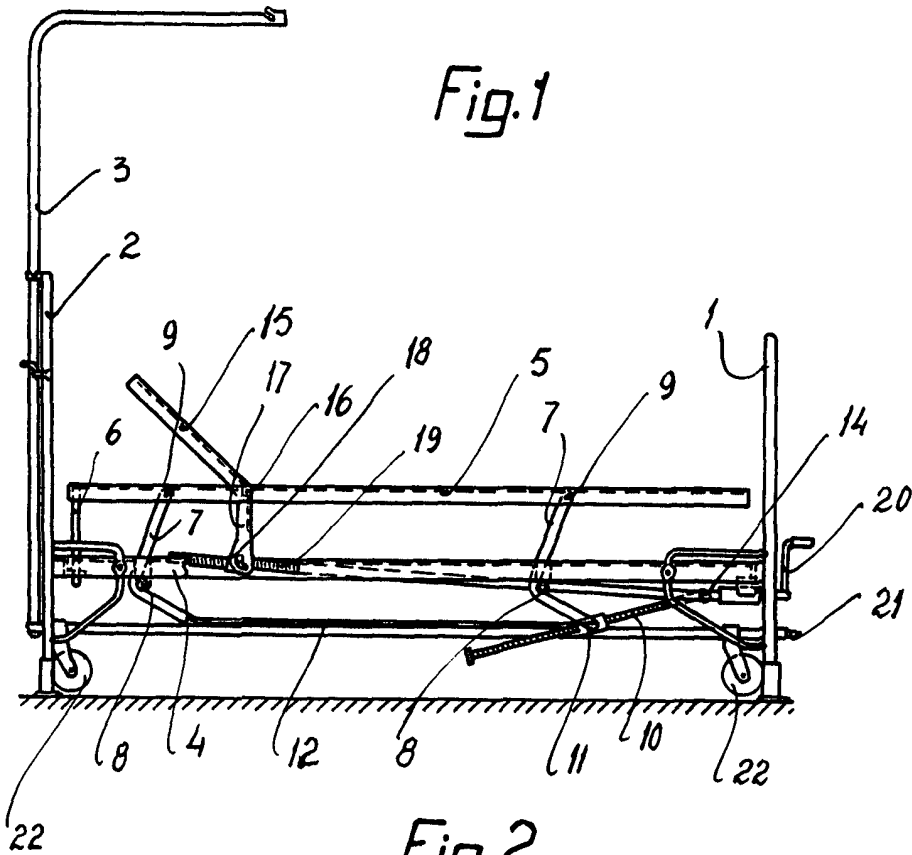
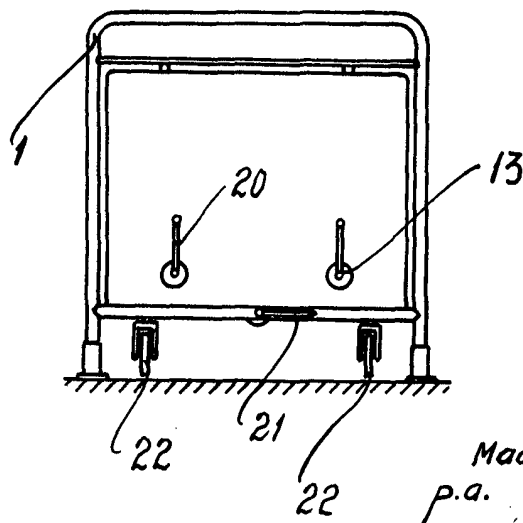


Fig.2



Madrid, a
p.a.